

COMMUNE D'AUBERVILLIERS

DÉPARTEMENT DE SEINE-SAINT-DENIS

PLAN LOCAL D'URBANISME

Dossier de modification du PLU N°8

2- Règlement du PLU modifié



SOMMAIRE

<u>ZONE UA</u>	<u>5</u>
<u>ZONE UB</u>	<u>32</u>
<u>ZONE UC</u>	<u>55</u>
<u>ZONE UD</u>	<u>72</u>
<u>ZONE UE</u>	<u>89</u>
<u>ZONE UF</u>	<u>107</u>
<u>ZONE UG1</u>	<u>128</u>
<u>ZONE UG2</u>	<u>148</u>
<u>ZONE UG3</u>	<u>166</u>
<u>ZONE UG4</u>	<u>183</u>

ZONE UA

La zone UA concerne la ville constituée ou à constituer au sein de laquelle se mêlent habitat, activités, services, équipements ainsi que les secteurs présentant des capacités d'évolution et de mutation. Les dispositions réglementaires favorisent une forme urbaine constituée de fronts bâtis sur voie et de cœurs d'îlot aérés.

*La zone UA comprend un **secteur UAa** qui se développe autour de pôles, tel que celui d'Auvry Barbusse ou dans des secteurs de résorption d'habitat insalubre (rue Saint Denis), dans lequel les constructions sont plus denses et un secteur UAb qui correspond au périmètre de l'îlot B de la ZAC Nozal Front Populaire (ouest canal).*

ARTICLE 1 - zone UA

OCCUPATIONS ET UTILISATIONS DU SOL INTERDITES

Sont interdites les constructions et utilisations du sol suivantes :

1. les constructions à destination d'entrepôt ;
2. le changement de destination d'entrepôts vers une destination commerciale qu'il s'agisse de surface de vente ou de stockage ;
3. les constructions nouvelles à destination d'industrie ;
4. Les dépôts de toute nature non soumis à la législation des Installations classées à l'exception de ceux rendus nécessaires au fonctionnement des services publics ;
5. Les affouillements et exhaussements de sols nécessitant une autorisation au titre des articles R 421-19 et R.421-23 du Code de l'Urbanisme et qui ne sont pas nécessaires à des travaux de construction ;
6. La construction et l'installation destinées exclusivement au stationnement des véhicules réalisées en superstructure, à l'exception des parcs publics de stationnement et des parkings collectifs de type « silo » ;
7. Les modes d'occupation du sol soumis à l'autorisation d'aménager ou à déclaration préalable prévue aux articles L.443-1 et L.444-1 du Code de l'urbanisme (terrains aménagés permanents pour l'accueil des caravanes) ;
8. le changement de destination vers une destination d'habitation d'un local commercial, artisanal ou de bureaux en rez-de-chaussée d'une construction située dans la bande de constructibilité principale telle qu'elle est définie à l'article 7, pour les terrains concernés par un « **linéaire d'activité** » figurant au plan de zonage.

ARTICLE 2 - zone UA

OCCUPATIONS ET UTILISATIONS DU SOL SOUMISES A DES CONDITIONS PARTICULIERES

Sont admises, sous conditions, les occupations et utilisations du sol suivantes :

2.1 Conditions relatives aux destinations des constructions

1. pour les terrains concernés par un « **linéaire d'activité** » figurant au plan de zonage, les constructions nouvelles dès lors que leur rez-de-chaussée est affecté à des activités commerciales, artisanales, de bureaux, d'hébergement hôtelier ou à un équipement d'intérêt collectif. Cette obligation, exception faite des parties communes et des accès nécessaires au fonctionnement de la construction,

s'applique sur une profondeur minimale de 8 mètres à compter de la façade des constructions le long des voies.

2.2 Conditions relatives à des risques ou à des nuisances

2. **les installations classées** pour la protection de l'environnement soumises à autorisation, en application des dispositions des articles L.511-1 et suivants du code de l'environnement, dès lors qu'elles correspondent à des besoins nécessaires à la vie et à la commodité des habitants et des usagers de la zone, tels que boulangeries, laveries, chaufferies d'immeubles, parcs de stationnement, stations-service, centrales de climatisation...) et qu'elles sont compatibles avec la présence à proximité de l'habitat.

L'extension ou la transformation des installations classées existantes dès lors qu'il n'en résulte pas pour le voisinage une aggravation des dangers ou nuisances liés au classement et que toutes dispositions utiles soient mises en œuvre pour l'intégration dans le milieu environnant.

3. dans les secteurs affectés par le **bruit d'une infrastructure de transport terrestre** classé par arrêté préfectoral, les constructions nouvelles à destination d'habitation et d'enseignement doivent faire l'objet d'un isolement acoustique particulier selon les dispositions fixées par décret (cf. annexes, pièce n°5.1 et plan n°5.4 du dossier de PLU).

2.3 Conditions relatives à une protection patrimoniale

Tous les travaux qui concernent des constructions faisant l'objet d'une identification au titre de l'article L123-1-7° du code de l'urbanisme (plan 4.5, et liste figurant en annexe du règlement, pièce 4.2) doivent prendre en compte l'intérêt patrimonial de la construction.

2.4 Conditions relatives au confort de l'habitation

1. L'épaisseur des nouvelles constructions ou parties de construction édifiées le long des voies, à destination d'habitation, doit être au plus égale à 13,50 mètres, comptés au nu des façades, que les constructions soient implantées perpendiculairement ou parallèlement à l'alignement.

Cette disposition n'est pas applicable dans les cas suivants :

- lorsque le terrain d'assiette du projet est situé entre deux espaces publics parallèles et que l'implantation des constructions préserve des vues entre les deux espaces publics ;
 - pour les constructions édifiées à l'angle de deux voies pour permettre une composition architecturale harmonieuse ;
 - dans les compositions urbaines, réalisées en bordure de voie et dans la bande de constructibilité principale définie à l'article 7, constituées d'un socle en rez de chaussée ayant une autre destination que l'habitation, au-dessus duquel des constructions de type plot sont édifiées ;
 - dans le cas où les limites latérales du terrain d'assiette du projet ne sont pas perpendiculaires à l'alignement et que la forme de la construction résulte d'une adaptation à cette morphologie foncière.
2. pour les constructions dont la consommation conventionnelle d'énergie pour le chauffage, la ventilation, la climatisation, la production d'eau chaude sanitaire et l'éclairage des locaux est inférieure d'au moins 20% à la consommation conventionnelle d'énergie de référence de cette construction en application des textes en vigueur. Dès lors que la construction respecte ces critères de performances énergétiques, l'épaisseur du bâtiment est portée à 16 mètres.

2.5 Conditions relatives à l'application d'une servitude de constructibilité limitée

Dans le périmètre d'une servitude de constructibilité limitée au titre de l'article L.123-2 a) du code de l'urbanisme, délimité au plan de zonage, seuls sont autorisés :

- les travaux ayant pour objet l'adaptation, le changement de destination, la réfection ou l'extension limitée des constructions existantes ;
- les constructions neuves, dès lors que leur surface hors œuvre nette (SHON) est inférieure à celle figurant au plan de zonage (pièce 4.3).

ARTICLE 3 - zone UA

CONDITIONS DE DESSERTE DES TERRAINS PAR LES VOIES PUBLIQUES OU PRIVEES ET D'ACCES AUX VOIES OUVERTES AU PUBLIC

3.1 Desserte et accès

Les accès doivent présenter des caractéristiques adaptées au projet de construction et doivent permettre de satisfaire aux exigences de la sécurité, de la défense contre l'incendie et de la protection civile conformément aux règlements en vigueur.

Lorsque le terrain est desservi par plusieurs voies, l'accès automobile sur celle de ces voies qui présenterait une gêne ou un risque pour la circulation des différents usagers de la voirie peut être interdit.

Sur une même voie, un seul accès automobile est autorisé par unité foncière.

Les accès sur les voies publiques doivent être aménagés de façon à ne pas occasionner des perturbations - telles que modifications du niveau des trottoirs ou des cheminements / continuités - et à limiter les dangers pour la circulation publique (piétons, cycles et véhicules).

Ils doivent respecter les écoulements des eaux de la voie publique vers le réseau collecteur d'assainissement.

3.1.1 Accès piétons

1. Les constructions neuves d'une hauteur supérieure à R+1+C doivent être aménagées de façon à permettre l'accès aux logements et aux halls des bâtiments depuis la voie publique, soit directement pour les constructions implantées le long des voies, soit par l'intermédiaire d'une cour, d'un porche, ou de tout autre dispositif permettant de signifier sans ambiguïté l'accès au bâtiment depuis la voie publique ou privée.
2. Les aménagements extérieurs doivent être réalisés de manière à permettre un accès aisé aux personnes à mobilité réduite.
3. A l'occasion de travaux sur les constructions existantes, les aménagements de leurs accès piétons doivent tendre vers les objectifs visés ci-dessus.

3.1.2 Accès des véhicules

Les accès des véhicules doivent être localisés et aménagés en tenant compte des éléments suivants:

- la topographie et la morphologie urbaine des lieux dans lesquels s'insère la construction;
- la préservation de la sécurité des personnes (visibilité, vitesse sur voie, intensité du trafic, etc.);
- le type de trafic généré par la construction (fréquence journalière et nombre de véhicules);
- les conditions d'entrée et de sortie des véhicules sur le terrain.

3.2 Voirie

Les voies existantes, de statut public ou privé, doivent avoir les caractéristiques suffisantes pour desservir l'opération projetée.

Toute voirie nouvelle doit être adaptée à la topographie du terrain d'implantation, s'inscrire de façon cohérente au sein de la trame viaire existante.

Toute voie nouvelle ouverte à la circulation générale doit présenter une emprise d'une largeur au moins égale à 8,00 mètres. Toutefois, cette emprise peut être réduite en cas d'opérations d'ensemble, sans pouvoir être inférieure à 4,00 mètres.

Toute voie nouvelle destinée à la circulation générale des véhicules se terminant en **impasse** est interdite. Toutefois, dans le cas d'une opération d'ensemble réalisée en plusieurs phases, une voirie en impasse est autorisée dès lors que son tracé se poursuit dans les phases ultérieures de l'opération.

Les dispositions ci-dessus ne sont pas applicables aux **venelles** existantes ou à créer, à dominante piétonne, qui ont une vocation de desserte locale ou interne à une opération d'ensemble.

ARTICLE 4 - zone UA

CONDITIONS DE DESSERTE DES TERRAINS PAR LES RESEAUX D'EAU, D'ELECTRICITE, D'ASSAINISSEMENT ET DE REALISATION D'UN ASSAINISSEMENT INDIVIDUEL

4.1 Alimentation en eau potable

Toute construction ou installation susceptible de requérir une alimentation en eau potable doit être raccordée au réseau de distribution.

Le branchement sur le réseau d'eau potable peut être interdit pour toute source d'alimentation rendue nécessaire pour le nettoyage de la voirie (trottoirs et tout espace surfaces perméables) ainsi que pour l'arrosage de toutes plantations, qu'elles soient situées dans des espaces privatifs ou des espaces collectifs ou publics.

4.2 Assainissement

Tout projet est, notamment, soumis aux dispositions du règlement sanitaire départemental, et aux dispositions des articles L1331-1 et suivants du Code de la Santé Publique.

A l'intérieur d'un même terrain, les eaux pluviales et les eaux usées doivent être recueillies séparément.

En fonctionnement normal du réseau, les hauteurs d'eau peuvent atteindre le niveau de la chaussée par temps de pluie dans les ouvrages. Dans ces conditions et sauf disposition prévue dans la convention de branchement et de déversement, l'utilisateur devra se prémunir de toutes les conséquences de ce fonctionnement du réseau, notamment en cas de présence de sous sol raccordé ou tout autre type d'installation raccordée. En vue d'éviter le reflux d'eaux usées ou pluviales dans les caves, sous sols et cours, l'orifice d'évacuation des réseaux internes doit être équipé d'un clapet anti retour lorsque ces derniers sont situés à des niveaux inférieurs de la cote altimétrique du réseau public. Les regards situés en contrebas de la voirie publique et qui n'auraient pas pu être évités, sont rendus étanches.

Le niveau de la nappe phréatique est susceptible de s'élever, particulièrement en saison pluvieuse. Tout projet doit se prémunir des variations de niveau des eaux souterraines afin d'éviter l'intrusion de ces eaux dans les sous sols ainsi que leur drainage vers les réseaux publics.

4.2.1 Eaux usées

Toute construction ou installation nouvelle ou existante doit être raccordée par une canalisation souterraine au réseau public de collecte des eaux usées, dans les conditions définies conformément aux avis de l'autorité compétente concernée.

Le raccordement au réseau collectif doit être conçu et réalisé selon un dispositif séparatif.

Les normes de rejet en vigueur doivent être satisfaites, si besoin est, en procédant par des pré-traitements ou des traitements adaptés avant rejet dans le réseau collectif d'assainissement.

Eaux usées non domestiques

L'évacuation des eaux usées provenant des installations industrielles ou artisanales est subordonnée à un prétraitement approprié.

Les eaux industrielles transportées par les réseaux publics de collecte d'eaux usées doivent être prétraitées et conformes aux normes de rejets. Les eaux usées rejetées dans le réseau public de collecte doivent respecter les normes de rejet qualitatives et quantitatives adaptées aux caractéristiques des réseaux.

Le branchement au réseau d'assainissement des canalisations d'évacuation des liquides industriels résiduels est soumis à la réglementation en vigueur, et particulièrement, au traitement préalable par dépollution et détoxicité de ces liquides.

Les aires de lavage de véhicules et de matériel industriel doivent être couvertes afin que les eaux de toiture non polluées soient dirigées vers le réseau d'eaux pluviales et que les eaux de lavage soient évacuées vers le réseau d'eaux usées après passage dans un déboureur déshuileur.

Les eaux issues des aires de parking édifiées en infrastructure comme en superstructure doivent subir un traitement de dépollution (débouillage – déshuilage) avant rejet dans le réseau d'eaux usées.

Toutes les précautions doivent être prises pour que les installations d'eau potable ne soient en aucune manière immergées à l'occasion d'une mise en charge d'un égout, ni que puisse se produire une quelconque introduction d'eaux polluées dans ces réseaux.

4.2.2 Eaux pluviales

4.2.2.1 Dispositions générales

Le branchement sur le réseau d'eaux pluviales doit être effectué conformément aux dispositions des règlements en vigueur.

Les aménagements réalisés sur le terrain, de quelque nature qu'ils soient, constructions, installations et aires imperméabilisées..., doivent garantir le libre écoulement des eaux pluviales vers le réseau collecteur.

Le rejet des eaux pluviales dans le réseau public de collecte doit respecter les normes de rejet qualitatives et quantitatives adaptées aux caractéristiques des réseaux (décantation, dépollution, respect du débit de fuite...)

Le débit pouvant être rejeté dans le réseau collectif ne pourra pas être supérieur au débit de fuite autorisé par la réglementation en vigueur sur la commune.

Afin de limiter les apports et le débit de fuite vers le réseau collectif des eaux pluviales provenant des surfaces imperméabilisées, des techniques de rétention et/ou d'infiltration doivent être privilégiées et adaptées au regard de la nature des terrains, de la capacité d'absorption des sols en temps de pluie et des caractéristiques du sous-sol. La non imperméabilisation des surfaces non bâties doit être privilégiée. Pour cela, l'imperméabilisation et le ruissellement engendrés par les opérations d'aménagement doivent

être quantifiées afin de mesurer les incidences sur les volumes d'eaux à transiter dans les ouvrages publics. Une étude géotechnique avec essai de perméabilité et une recherche de matériaux gypseux est effectuée afin d'évaluer les potentiels d'infiltration du terrain d'assiette du projet.

Des dispositifs complémentaires de rétention temporaire peuvent être imposés dans le cas où les caractéristiques des terrains, la nature des aménagements de surface (voiries, stationnements et autres revêtements imperméables), ne permettent pas d'assurer une régulation des rejets conforme aux prescriptions de la réglementation en vigueur comme noues, chaussées réservoirs, fossés drainants...).

4.2.2.2 Dispositions particulières

Le recueil des eaux de pluie transitant sur les espaces collectifs, publics ou privés, affectés à la circulation ou au stationnement des véhicules doit faire l'objet d'une collecte distincte et d'une dépollution contrôlée avant rejet dans le réseau collectif : dispositif de prétraitement déboureur-séparateur particulier, déshuilage...

Les eaux de pluie peuvent faire l'objet d'un stockage en bache destiné à se substituer dans les bâtiments de toutes fonctions à l'usage de l'eau potable pour l'alimentation des points d'eau comme chasses d'eau WC, arrosage des plantations ou nettoyage des sols, conformément à la réglementation en vigueur. Dans ce cas, ces eaux doivent être conduites dans un réseau de distribution distinct du réseau eau.

En cas de balcon ou de terrasse, les eaux pluviales doivent être récupérées afin d'éviter tout ruissellement sur les emprises publiques et collectives ou espaces ouverts au public. Les surverses sont autorisées.

4.2.2.3 Eaux d'exhaure / eaux souterraines

Le rejet dans le réseau d'assainissement collectif des eaux souterraines est interdit, y compris lorsque ces eaux ont été utilisées dans une installation de traitement thermique ou de climatisation.

4.3 Réseaux divers - électricité - téléphone - télédistribution

Toute construction ou extension de bâtiment devra être raccordée avec des fourreaux enterrés aux divers réseaux collectifs de distribution (électricité, téléphone, télévision par câble...).

Dans le cadre de renforcement et de restructuration des réseaux ou d'opérations d'ensemble, les réseaux aériens existants doivent être mis en souterrain, sauf contrainte technique particulière.

4.4 Stockage et collecte des déchets urbains

Pour toute construction nouvelle, un local destiné au stockage des ordures ménagères nécessaire au tri sélectif doit être créé conformément à l'arrêté figurant dans l'annexe 5.1 du PLU.

Sa localisation et son aménagement doivent favoriser sa fonctionnalité :

- par une accessibilité aisée ;
- par une capacité volumétrique correspondant aux besoins des usagers de la construction et des modalités de tri ;
- par une prise en compte des nuisances visuelles.

4.5 Energie

L'utilisation des énergies renouvelables est recommandée dans tout projet, comme le recours à la géothermie et à l'utilisation de l'énergie solaire ou photovoltaïque.

ARTICLE 5 - zone UA

SUPERFICIE MINIMALE DES TERRAINS CONSTRUCTIBLES

Non réglementé

ARTICLE 6 - zone UA

IMPLANTATION DES CONSTRUCTIONS PAR RAPPORT AUX VOIES ET EMPRISES PUBLIQUES

6.1 Champ d'application

Les dispositions du présent article s'appliquent aux voies et emprises publiques ainsi qu'aux voies privées, qu'elles soient existantes, à modifier ou à créer, leur limite d'emprise étant considérée comme l'alignement existant ou projeté.

L'implantation de toute construction, installation et ouvrage doit permettre sa bonne insertion dans le site et le paysage environnant, tenir compte des espaces collectifs qui le bordent et garantir les continuités urbaines.

6.2 Dispositions générales

Les constructions édifiées, au-dessus du terrain existant, doivent être implantées à l'alignement des voies et emprises sur au moins 80% du linéaire du terrain.

Le respect de cette disposition ne fait pas obstacle :

- à l'implantation de constructions en ordre discontinu par rapport à l'alignement créant, ainsi, des ruptures dans le front urbain ;
- à la réalisation de décrochés ponctuels de la façade en implantation ou en surélévation, dès lors qu'ils ne remettent pas en cause l'aspect visuel de la continuité du bâti ;
- à un recul de la façade à compter du 2^{ème} niveau de la construction dès lors que le rez-de-chaussée à une hauteur minimale de 4 mètres, à compter du 3^{ème} niveau dans les autres cas.

Toutefois, dès lors que figure au plan de zonage une **marge de recul**, les constructions doivent être implantées au-delà de cette limite.

Dans le cas de configurations urbaines particulières comme celles justifiées par la présence ou la création d'une échappée visuelle sur un espace libre intérieur ou un cœur d'îlot les constructions peuvent être implantées en ordre discontinu le long de l'alignement sur un linéaire inférieur à 80%.

Cette discontinuité est imposée lorsque figurent au plan de zonage une percée visuelle à créer. Le nombre minimum de percées visuelles à créer ou à préserver indiqué au plan de zonage doit être respecté, leur localisation n'est qu'indicative.

Les constructions ou parties de construction implantées en recul de l'alignement ou des limites d'emprises publiques doivent respecter un recul maximum de 4,00 mètres. Ce retrait ne peut être inférieur à 1 mètre.

Dès lors que des constructions ou parties de construction sont implantées en recul de l'alignement, la continuité du front urbain doit être garantie par l'édification d'éléments architecturaux ou des clôtures.

6.3 Dispositions particulières

6.3.1 Une implantation différente de celle prévue au paragraphe 6.1, avec, le cas échéant, un recul par rapport à l'alignement supérieur à 4 mètres peut être admise ou imposée, dans le but d'une meilleure intégration du projet dans son environnement, dans les cas suivants :

1. lorsqu'il s'agit de travaux d'extension, de surélévation ou d'amélioration de constructions existantes à la date d'approbation PLU implantées en recul par rapport à l'alignement. Dans ce cas, l'extension peut être réalisée en respectant le même recul que celui de la construction existante ;
2. lorsque des raisons techniques ou de sécurité, liées à la nature de la destination de la construction ou à l'existence de servitude, nécessitent une conception architecturale incompatible avec une implantation de la construction à l'alignement ;
3. lorsqu'il s'agit, au regard de l'implantation des constructions limitrophes, de créer une harmonie du front urbain dans lequel s'insère la construction ;
4. lorsque la configuration du terrain d'assiette de la construction impose une implantation en recul ;
5. pour les constructions implantées le long d'une voie ou d'une emprise inférieure à 6,00 mètres dès lors qu'il s'agit de favoriser l'ensoleillement de la voie.

6.3.2 Les constructions implantées le long d'une voie sur un linéaire de façade supérieur à 25 mètres devront ménager une faille libre de toute occupation afin de permettre une échappée visuelle vers le cœur d'îlot et éviter l'effet « barre ».

Cette disposition ne s'applique pas le long des linéaires commerciaux repérés au PLU ainsi que sur les terrains d'angle.

ARTICLE 7 - zone UA

IMPLANTATION DES CONSTRUCTIONS PAR RAPPORT AUX LIMITES SEPARATIVES

7.1 Définitions

Limites séparatives (latérales et de fond de terrain)

Les limites du terrain qui aboutissent à la voie, y compris les éventuels décrochements, brisures et coudes, constituent les limites séparatives latérales.

La limite opposée à la voie constitue la limite séparative de fond de terrain.

Un terrain d'angle est concerné principalement par des limites séparatives latérales aboutissant à une voie.

Bandes de constructibilité

Les règles d'implantation des constructions peuvent être différentes selon leur localisation à l'intérieur du terrain en fonction des bandes de constructibilité :

- la bande de constructibilité principale est mesurée perpendiculairement en tout point de l'alignement défini à l'article 6 ;
- la bande de constructibilité secondaire s'applique aux terrains ou parties de terrain non compris dans la bande de constructibilité principale.

Déclenchent l'application d'une bande de constructibilité :

- les voies publiques ou privées existantes à la date d'approbation du PLU, quelle que soit leur largeur,
- les voies publiques ou privées nouvelles d'une largeur au moins égale à 8 mètres,
- Les voies de desserte privée d'une opération d'une largeur au moins égale à 8 mètres qu'il s'agisse d'une voie carrossable ou d'un mail piéton paysager.

En cas de voie carrossable, les 8 mètres comprennent la bande roulante, les trottoirs et/ ou bande verte latérale.

En cas de mail piéton, l'emprise de 8 mètres devra être paysagée.

- les emplacements réservés pour la réalisation d'une voie d'une largeur au moins égale à 8 mètres, en application de l'article L.123-1-8° ou de l'article L.123-2 c du code de l'urbanisme.

Baies

Ne constitue pas une baie, au sens du présent article :

- une ouverture, en toiture ou en façade, située à plus de 1,90 mètre au-dessus du plancher à compter de l'allège de la baie ;
- une porte non vitrée ;
- une ouverture à châssis fixe et à vitrage non transparent.

Retrait

Le retrait est la distance (L) comptée perpendiculairement de la construction, jusqu'au point le plus proche de la limite séparative.

Sont pris en compte dans le calcul du retrait, les balcons, les coursives, les terrasses accessibles ne disposant pas d'un mur écran d'une hauteur minimum de 1,90 mètre et tout élément de construction d'une hauteur supérieure à 0,60 mètre au dessus du niveau du sol existant avant travaux.

Ne sont pas comptés pour le calcul du retrait, les éléments de modénature, les auvents, les débords de toiture ni les parties enterrées des constructions.

7.2 Règles d'implantation

L'implantation des constructions est différente selon qu'elles se situent dans la bande de constructibilité principale ou au-delà de cette bande.

La bande de constructibilité principale s'applique sur une profondeur **de 25 mètres**.

7.2.1 Implantation des constructions dans la bande de constructibilité principale

7.2.1.1 Implantation par rapport aux limites séparatives latérales

Les constructions ou parties de construction sont implantées sur au moins une des limites séparatives latérales.

Dans le cas où figurent au plan de zonage des **percées visuelles** à créer, les constructions peuvent être implantées en retrait des limites séparatives.

En cas de retrait :

- pour les constructions ou parties de construction comportant des baies, le retrait doit être au moins égal à la hauteur de la construction diminuée de 3,50 mètres ($L = H - 3,50m$), avec un minimum de 6 mètres ;
- pour les constructions ou parties de construction ne comportant pas de baies, le retrait doit être au moins égal à la moitié de la hauteur de la construction ($L = H/2$), avec un minimum de 3 mètres.

En cas de réhabilitation/restructuration et extension d'un immeuble existant :

Les dispositions suivantes s'appliquent en cas de réhabilitation et restructuration d'un bâtiment existant assortie d'une extension :

- Pour les constructions ou parties de construction comportant des baies, le retrait doit être au moins égal à la moitié et demie de la hauteur de la construction ($L = H/2.5$), avec un minimum de 4 mètres.
- Pour les constructions ou parties de construction de comportant pas de baies, le retrait doit être au moins de 3 mètres.

Dans le secteur UAb

Les constructions ou parties de constructions peuvent être implantées en limite ou en retrait.

Pour les constructions ou parties de construction implantées en retrait, une distance minimum de 5 mètres devra être respectée.

7.2.1.2 Implantation par rapport aux limites de fond de terrain

Les constructions ou parties de construction peuvent être implantées en retrait ou sur la limite de fond de terrain.

En cas de retrait, celui-ci ne peut pas être inférieur à la hauteur de la construction ($H=L$).

Dans le secteur UAb, en cas de retrait, celui-ci ne peut être inférieur au quart de la hauteur de la construction ($L=H/4$).L

7.2.1.2.1 En cas de traitement d'angle

Les dispositions suivantes s'appliquent en cas de traitement d'angle (émergence ou accroche avec un bâtiment existant).

Les constructions ou parties de construction peuvent être implantées en retrait ou sur la limite de fond de terrain.

En cas de retrait, celui-ci ne peut pas être inférieur à la hauteur de la construction diminuée du dépassement de 20% autorisée ($H=L - \text{dépassement de 20\%}$).

7.2.1.2.2 En cas de réhabilitation/restructuration et extension d'un bâtiment existant.

- Pour les constructions ou parties de construction comportant des baies, le retrait doit être au moins égal à la moitié de la hauteur de la construction ($L=H/2$), avec un minimum de 6 mètres)

Il est précisé que les balcons n'entrent pas dans le calcul de la règle de prospect. Néanmoins ils ne pourront se trouver à moins de 4 mètres de la limite séparative de fond de terrain.

- Pour les constructions ou parties de construction ne comportant pas de baies, le retrait doit être au moins de 4 mètres.

7.2.2 En cas de comblement de dent creuse

Les dispositions suivantes s'applique en limite séparatives et fond de terrain uniquement quand la configuration de la parcelle permet une aile en retour, le principe étant l'implantation en ordre continu.

- Pour les constructions ou parties de construction comportant des baies, le retrait doit être au moins égal à la moitié et demie de la hauteur de construction ($L= H/2,5$), avec un minimum de 4 mètres.

- Pour les constructions ou parties de construction ne comportant pas de baies, le retrait doit être au moins de 3 mètres.

Il est précisé que les éléments tels qu'escalier extérieur, balcon, coursive, ascenseur extérieur...n'entrent pas dans le calcul de la règle de prospect.

7.2.3 *Implantation des constructions dans la bande de constructibilité secondaire*

7.2.3.1 Implantation par rapport aux limites séparatives latérales

Les constructions sont implantées en retrait des limites séparatives.

Le retrait doit être au moins égal :

- pour les constructions ou parties de construction comportant des baies, à la hauteur de la construction diminuée d'un mètre ($L= H-1m$), avec un minimum de 6 mètres ;

- pour les constructions ou parties de construction ne comportant pas de baies, à la moitié de la hauteur de la construction ($L=H/2$), avec un minimum de 4 mètres.

Toutefois, les constructions peuvent être implantées sur les limites séparatives dans les cas suivants :

- la hauteur de la construction est au plus égale à 9 mètres à l'égout du toit et 11 mètres au faitage ;
- la construction s'adosse à une construction existante et qu'elle s'inscrit harmonieusement dans la volumétrie de ses héberges.

7.2.3.2 Implantation par rapport aux limites de fond de terrain

Les constructions sont implantées en retrait des limites séparatives, sans que celui-ci ne puisse être inférieur à la hauteur de la construction ($H=L$), à l'exception des constructions de type "annexe" d'une hauteur au faitage maximale de 3,50 mètres.

Toutefois, les constructions peuvent être implantées en limite séparative dès lors qu'elles s'adossent à une construction limitrophe pérenne. Dans ce cas, la construction doit s'inscrire dans les héberges de la construction existante.

7.2.3.3 Dans le secteur UAa

Les constructions peuvent être implantées en retrait ou sur les limites séparatives latérales ou de fond de terrain.

En cas de retrait ce dernier doit être au moins égal à la moitié de la hauteur de la construction ($L=H/2$), avec un minimum de 4 mètres.

ARTICLE 8 - zone UA

IMPLANTATION DES CONSTRUCTIONS SUR UNE MEME PROPRIETE

8.1 Définitions

Baie (cf définitions figurant à l'article 7)

Distance entre deux constructions

La distance entre deux constructions est la distance mesurée perpendiculairement de tout point de la façade de la construction, au point le plus proche de la construction en vis-à-vis, non compris les éléments de modénature, les débords de toiture, les éléments architecturaux et les parties enterrées de la construction, mais y compris les balcons et les oriels.

8.2 Règle générale

Les dispositions ci-après sont applicables dans le cas de l'implantation de plusieurs constructions sur un même terrain ou dans le cas de l'application d'une servitude de cour commune au sens du code de l'urbanisme.

L'implantation des constructions sur un même terrain est libre, dès lors que l'une des constructions est un local annexe, un local d'équipement technique lié à la sécurité, à la gestion de l'eau, à la distribution d'énergie tels que les transformateurs. Il est de même dans le cas de constructions destinées à un service public ou un équipement collectif.

8.2.1 **Dans la zone UA**

L'implantation des constructions sur un même terrain doit respecter une distance minimale entre deux constructions au moins égale :

- à la hauteur de la construction la plus élevée, avec un minimum de 6 mètres, dans le cas où l'une des deux façades ou parties de façade concernées comportent des baies ;

- à la moitié de la hauteur de la construction la plus élevée, avec un minimum de 4 mètres dans le cas où les deux façades ou parties de façade concernées ne comportent aucune baie.

8.2.2 Dans le secteur UAa

L'implantation des constructions sur un même terrain doit respecter une distance minimale entre deux constructions au moins égale :

- à la moitié de la hauteur de la construction la plus élevée ($L=H/2$), avec un minimum de 6 mètres, dans le cas où les deux façades ou parties de façade concernées comportent des baies ;
- à la moitié de la hauteur de la construction la plus élevée ($L=H/2$), avec un minimum de 4 mètres dans le cas où l'une ou aucune façade ou partie de façade concernée ne comporte de baie. Toutefois, dans le cas où l'une des façades a une hauteur au plus égale à 7 mètres, la distance minimale à respecter est de 4 mètres.

8.2.3 Dans le secteur Uab

Ces dispositions ne sont pas applicables en zone UAb afin de favoriser des échappées visuelles ou failles en cœur d'îlot.

8.3 Dispositions particulières

8.3.1 Une distance entre deux constructions différente de celle prévue au paragraphe 8.2 peut être admise lorsqu'il s'agit de travaux de surélévation, d'extension, ou d'amélioration d'une construction existante, à la date d'approbation du PLU, implantée différemment de la règle définie ci-dessus. Dans ce cas, les travaux peuvent être réalisés dans le prolongement des murs de la construction existante, sans qu'aucune baie nouvelle ne puisse être créée sans respecter les dispositions ci-dessus.

8.3.2 La règle de prospect ne s'applique pas entre deux bâtiments implantés à l'alignement sur une même propriété quand il est fait obligation de créer une faille conformément à l'article 6.3.2

ARTICLE 9 - zone UA

EMPRISE AU SOL DES CONSTRUCTIONS

9.1 Définitions

Emprise au sol des constructions

L'emprise au sol des constructions, y compris les locaux annexes, correspond à leur projection verticale au sol, exception faite des éléments de modénature, des éléments architecturaux, des débords de toiture, des oriels et des balcons. Sont également exclus du calcul de l'emprise au sol, les sous-sols et les parties de construction ayant une hauteur au plus égale à 0,60 mètres à compter du niveau du sol avant travaux.

Coefficient d'emprise au sol

Le coefficient d'emprise au sol (CES) est le rapport entre l'emprise au sol de la construction et la superficie du terrain d'assiette de la construction ou la superficie de la partie de terrain concernée en application des bandes de constructibilité.

9.2 Règle générale

L'emprise au sol des constructions se répartit différemment selon les bandes de constructibilité telles qu'elles sont définies à l'article 7.

La bande de constructibilité principale s'applique sur une profondeur de 25 mètres.

9.2.1 Dans la bande de constructibilité principale

Le coefficient d'emprise au sol des constructions est limité à 85% et à 80% dans le **secteur UAa**.

Le coefficient d'emprise au sol des constructions peut atteindre 100%, dès lors que la profondeur du terrain d'assiette de la construction est inférieure ou égale à 13,50 mètres sur une partie représentant au moins 80% du linéaire du terrain. La profondeur du terrain est comptée perpendiculairement à partir de l'alignement.

Le coefficient d'emprise au sol des constructions n'est pas réglementé en cas de comblement de dent creuse.

9.2.2 Dans la bande de constructibilité secondaire

9.2.2.1 Dans la zone UA

Dans une profondeur de 25 mètres à 50 mètres, le coefficient d'emprise au sol des constructions est limité à 30%.

Au-delà de 50 mètres, le coefficient d'emprise au sol des constructions est limité à 10%.

Dès lors que le coefficient d'emprise au sol prévu pour la bande de constructibilité principale ne serait consommé que partiellement, l'emprise résiduelle peut être reportée dans la bande de constructibilité secondaire, sans pouvoir dépasser un coefficient d'emprise au sol de 40% dans la bande de constructibilité secondaire.

9.2.2.2 Dans le secteur UAa

Le coefficient d'emprise au sol des constructions est limité à 50%.

9.3 Dispositions particulières

Pour les constructions existantes à la date d'approbation du PLU, implantées dans la bande de constructibilité secondaire, ayant une emprise au sol supérieure à celle définie au chapitre 9.2, peuvent faire l'objet de travaux d'aménagement et/ou de surélévation et d'une augmentation de leur emprise au sol limitée à 10%.

Pour les constructions existantes, la création de locaux techniques tels que garages à vélos, stockage des déchets est exclue du calcul du coefficient d'emprise au sol.

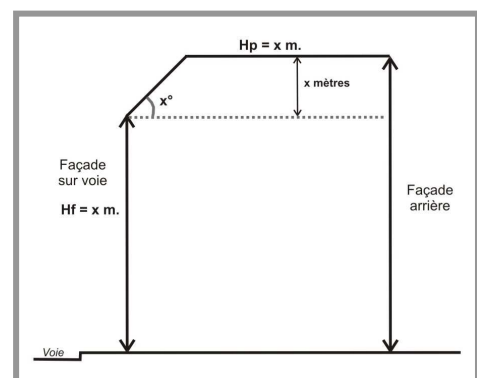
ARTICLE 10 - zone UA

HAUTEUR MAXIMALE DES CONSTRUCTIONS

10.1 Définitions

Gabarit enveloppe

Le gabarit enveloppe est l'ensemble des lignes droites ou courbes qui forme l'enveloppe dans laquelle doit s'inscrire les constructions, non compris les éléments et ouvrages d'aménagement en saillie.



Il se définit grâce à une hauteur de façade (verticale, H_f), une oblique (pan incliné) et une horizontale limitée par la hauteur plafond (H_P).

Hauteur de façade

La hauteur de façade (H_f) correspond à la verticale qui se mesure au droit de la construction :

- à compter du niveau du trottoir ;
- jusqu'au point d'intersection du plan oblique.

Elle est définie par un filet de hauteur (plan n° 4.4)

Filet de hauteur

Le plan n°4.4, définit la hauteur de façade des constructions (H_f) implantées dans la bande de constructibilité principale.

Dès lors qu'une construction est implantée sur un terrain bordé par un filet de hauteur et dans la bande de constructibilité principale, sa hauteur de façade maximale est celle indiquée selon la couleur du filet selon les dispositions du 10.2 ci-après.

Oblique

L'oblique du gabarit enveloppe est définie par un pan incliné dont les points d'attaches sont au sommet de la verticale de la hauteur de façade (H_f) sur voie et un plan horizontal correspondant à la hauteur plafond.

Les lucarnes, l'acrotère et les souches de cheminée peuvent déborder de l'oblique. En revanche, les garde-corps ajourés ou translucides doivent s'inscrire dans l'oblique.

Hauteur plafond

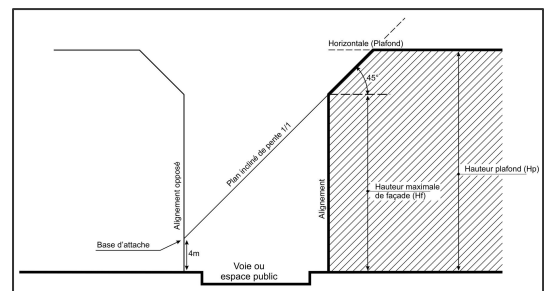
La hauteur plafond (H_P) est un plan horizontal, parallèle à celui déterminé par la hauteur de façade (H_f). Elle exprime la hauteur totale que toute construction doit respecter.

Les ouvrages tels que souches de cheminées et de ventilation, antennes, machineries d'ascenseur, locaux techniques, gardes corps... peuvent atteindre une hauteur supérieure à la hauteur plafond dans la limite de 1 mètre, sauf impossibilité technique. Leur emprise totale ne doit pas dépasser le dixième de la superficie du dernier niveau de plancher.

Gabarit sur voie

Le gabarit sur voie permet de moduler la hauteur de façade des constructions par rapport à la largeur des emprises le long desquelles les constructions sont implantées.

En cas d'absence d'alignement opposé (voie perpendiculaire face à la construction future), la limite à prendre en compte est la ligne droite qui poursuit l'alignement de la voie sur laquelle se situe la construction.



Hauteur maximale des constructions

La hauteur maximale des constructions est mesurée à compter du sol existant avant travaux jusqu'au point le plus haut de la construction ou partie de construction, non compris les ouvrages tels que souches de cheminées et de ventilation, antennes, machineries d'ascenseur, locaux techniques, gardes corps...

Niveau

Ne sont pas comptabilisés comme niveaux au sens du présent règlement, ni les niveaux partiels constitués par des mezzanines, ni les niveaux en sous-sol dès lors que le plancher du rez de chaussée est à une hauteur au plus égale à 1,20 mètre au-dessus du niveau du sol existant avant travaux.

Comble

Superstructure d'une construction, qui comprend sa charpente et sa couverture. Le volume d'un comble correspond au volume du niveau supérieur d'une construction disposant d'une toiture à pente.

Niveau en attique

Niveau supérieur d'une construction, édifié en retrait d'au moins 3 mètres de la façade.

10.2 Règle de hauteur pour les constructions implantées dans la bande de constructibilité principale

10.2.1 Règle générale

La hauteur maximale des constructions est définie par :

- Une hauteur de façade maximale (Hf) définie par un filet de hauteur (plan n° 4.4) ;
- Une oblique à 45° du sommet de la façade ;
- une hauteur plafond (Hp) qui ne peut excéder de plus de 3 mètres la hauteur maximale de façade (Hf)

Les façades arrière des constructions peuvent atteindre la hauteur plafond (Hp).

En l'absence de filet, la hauteur maximale de façade (Hf) est définie par l'application du gabarit sur voie.

Le gabarit sur voie, qui ne s'applique qu'en l'absence de filet de hauteur, constitue une modulation de la hauteur des constructions par rapport à la largeur des emprises le long desquelles les constructions sont implantées selon un plan incliné de pente 1/1, dont la base d'attache se situe en tout point de l'alignement opposé à une hauteur de 4 m par rapport au niveau du trottoir.

Ce gabarit fixe, à l'aplomb de l'alignement, la hauteur maximale de façade des constructions (Hf) quelle que soit leur implantation (à l'alignement ou en recul).

10.2.2 Dispositions particulières

Une hauteur plus importante que celle résultant de l'application du 10.2.1, est admise dans le cas où la construction est limitrophe d'une construction existante ayant une hauteur supérieure à celle définie ci-dessus. Dans ce cas, projet doit être conçu pour créer un épannelage harmonieux entre la hauteur de la construction existante et la règle définie au paragraphe 10.2.1.

Pour les constructions implantées à l'angle de deux emprises d'inégales largeurs, la partie de la construction édifiée en bordure de l'emprise la moins large peut avoir une hauteur de façade identique à celle autorisée en bordure de l'emprise la plus large sur une longueur maximale de vingt mètres comptés à partir de l'alignement de l'emprise la plus large.

Il en est de même pour les constructions implantées sur un terrain bordé par deux filets de hauteur (plan n°4.4) exprimant des hauteurs de façade de construction différentes, ou pour les constructions dont les hauteurs de façade sont définies d'une part, par un filet et d'autre part par un gabarit sur voie.

La construction implantée à l'angle de deux voies peut bénéficier d'une majoration de 20% de la hauteur autorisée afin d'affirmer l'angle et de créer « un petit signal urbain ». Le dépassement est cependant limité sur un linéaire de 20 mètres à compter du point d'intersection des deux voies.

En cas de réhabilitation/restructuration d'un bâtiment existant assortie d'une extension, la hauteur de l'extension pourra être identique à celle du bâtiment existant y compris en cas de filet de hauteur.

En cas de réhabilitation d'un bâtiment, un dépassement de la hauteur plafond est autorisé sous réserve qu'il soit limité à un mètre et soit réalisé dans le cadre d'une amélioration du confort du bâti ou pour des raisons esthétiques.

Dans le secteur UAb, face à la place du front populaire, à l'angle des rues Gardinoux et Waldeck Rochet, la hauteur autorisée est de 55 mètres afin de permettre l'émergence définie dans le cadre de la ZAC Nozal Front Populaire. Sur les linéaires restant rues du Pilier, Waldeck Rochet et Gardinoux, la hauteur autorisée est de 25 mètres.

Les constructions implantées dans le secteur UAb ne sont pas assujetties aux dispositions régissant le gabarit sur voie.

10.3 Règle de hauteur pour les constructions implantées dans la bande de constructibilité secondaire

La hauteur maximale des constructions est limitée à **13 mètres**.

Pour une construction qui s'adosse à une construction limitrophe pérenne d'une hauteur supérieure à 13 mètres, la hauteur maximale autorisée est celle de la construction limitrophe, à plus ou moins 1,5 mètre pour respecter un nombre de niveaux entiers, sur un linéaire maximum de 20 mètres.

10.4 Dispositions particulières

Une hauteur différente de celles fixées aux paragraphes 10.2 et 10.3 peut être admise ou imposée dans les cas suivants :

- pour les travaux d'aménagement sur les constructions existantes dont la hauteur, à la date d'approbation du PLU, est supérieure à celles fixées aux paragraphes 10.2 et 10.3. Dans ce cas, la hauteur maximale autorisée pour les travaux est celle de la construction existante ;
- pour les ouvrages techniques qui, compte tenu de leur nature, supposent des hauteurs plus importantes que celles fixées au présent article, tels que les pylônes, les antennes.
- Comblement de dent creuse c'est-à-dire quand la construction projetée a pour objet d'assurer la continuité volumétrique au droit de la voie publique par adossement à des pignons de bâtiment existant de part et d'autre du terrain.

La hauteur du bâtiment sera définie par la hauteur des bâtiments existants. Elle ne pourra être supérieure à la moyenne des hauteurs des bâtiments mitoyens. Pour des raisons architecturales et pour permettre la réalisation du dernier étage dans des conditions convenables, la construction pourra au plus majoré de 1,5 m cette hauteur sans toutefois que la hauteur du nouveau bâtiment puisse être supérieure à celle du plus haut des deux bâtiments.

La règle de prospect par rapport à l'alignement opposé ne s'applique pas.

ARTICLE 11 - zone UA

ASPECT EXTERIEUR DES CONSTRUCTIONS ET AMENAGEMENT DE LEURS ABORDS – PROTECTION DES ELEMENTS DE PAYSAGE

11.1 Règle générale

La volumétrie, l'aspect, les matériaux tant des constructions que des aménagements qui leurs sont liés doivent assurer les nécessaires transitions et liaisons avec les constructions et ensembles existants et les continuités urbaines.

En conséquence, chaque construction, chaque bâtiment et chaque aménagement doivent présenter une qualité d'ensemble qui est donnée notamment par les matériaux, les percements, les rapports entre pleins et vides ... ainsi que par la prise en compte des constructions avoisinantes, qu'elles soient nouvelles ou existantes

Pour les bâtiments ou parties de bâtiments situés à l'angle de deux voies ou formant un angle visible depuis la voirie, la recherche d'un traitement architectural spécifique est demandé afin de prendre en compte cette situation urbaine particulière et d'assurer une liaison harmonieuse entre les constructions.

11.2 Aménagement des constructions existantes

11.2.1 Principes généraux

Dès lors qu'une construction présente un intérêt architectural au regard notamment de son ancienneté, des matériaux constructifs employés, de sa composition, de son ordonnancement, tous travaux réalisés, y compris les ravalements, doivent mettre en valeur les caractéristiques de ladite construction. Cela ne fait pas obstacle à la réalisation d'extension de conception architecturale contemporaine, dès lors que sont mis en valeur les éléments d'intérêt de la construction initiale.

Dans les autres cas, les travaux doivent être réalisés selon les dispositions relatives aux constructions neuves.

11.2.2 Matériaux et aspect des façades

Les murs ou ouvrages en pierre de taille ou briques prévus pour être apparents doivent être préservés, au regard de la nature des travaux envisagés. Sur ces murs, l'enduit ou la peinture est interdit, sauf si des contraintes techniques le justifient.

Les couleurs pour les enduits et peintures des façades et des huisseries, doivent être choisies en recherchant une harmonie avec d'une part la nature de la construction et d'autre part les constructions avoisinantes.

Toutes les façades doivent être traitées avec le même soin et en harmonie avec leur contexte. En outre, les s doivent recevoir un traitement qui vise à réduire leur impact visuel.

11.2.3 Ravalement

Le ravalement vise à la fois la santé et la qualité esthétique de l'immeuble. A ce titre, doivent être employés des techniques, des matériaux et des couleurs adaptés à la nature de la construction, à son caractère architectural, à l'impact de la construction dans son milieu environnant et à sa durabilité.

Le ravalement doit permettre de maintenir, de mettre en valeur ou de restaurer les techniques constructives d'origine ainsi que les décors structurels et ornementaux. Il doit permettre également de reconstituer des éléments de modénature originels.

Le ravalement des s doit être traité avec le même soin que les façades principales de la construction.

11.3 Constructions nouvelles

11.3.1 Dispositions générales

La volumétrie, l'aspect, les matériaux tant des constructions que des aménagements qui leurs sont liés doivent répondre à un objectif de qualité, notamment en assurant les nécessaires transitions et liaisons avec les constructions et ensembles existants et les continuités urbaines.

En conséquence, chaque construction, chaque bâtiment et chaque aménagement doivent présenter une qualité d'ensemble qui est donnée notamment par les matériaux, les percements, les rapports entre pleins et vides ... ainsi que par la prise en compte des constructions avoisinantes, qu'elles soient nouvelles ou existantes.

11.3.2 Toitures

Les toitures et couvertures des constructions, bâtiments et ouvrages sont des éléments de l'intégration des constructions à la ville, au quartier, à l'îlot et plus largement à l'environnement. Elles sont également des éléments de qualification et de valorisation des constructions et du site ou du quartier dans lequel elles s'insèrent: toitures et couvertures contribuent à définir "l'image" des constructions et du site ou du quartier. Elles constituent ainsi ce qui est appelé parfois la "cinquième façade" d'un bâtiment. A ce titre, elles doivent donc faire l'objet d'une attention particulière, sur le plan des matériaux, des couleurs et des volumes.

Dans le cas de toitures terrasses, des éléments tels que bandeaux ou acrotères doivent permettre de lier parties verticales et parties horizontales du bâtiment.

Dans tous les cas l'emploi de matériaux de couverture d'aspect trop réfléchissant doit être évité, hors les dispositifs de production d'énergie renouvelable (capteurs solaires).

Le couronnement des constructions doit faire l'objet d'une conception architecturale qui permette d'intégrer les éléments de superstructure tels que cages d'ascenseurs et d'accès aux toitures, locaux techniques, souches de cheminées, installations liées à la production d'énergies renouvelables comme capteurs solaires et panneaux photovoltaïques.

Les gardes corps doivent être intégrés à la conception de la façade et participer à l'harmonie de la construction.

Il est autorisé sur toitures terrasse et toitures à faible pente la pose de complexes végétalisés.

11.3.3 Matériaux

Le recours à des matériaux et à des mises en œuvre innovantes en matière d'aspect et de techniques de construction, liés, par exemple, au choix d'une démarche relevant de la Haute Qualité Environnementale des constructions ou de l'utilisation d'énergie renouvelable, est admis.

Les matériaux apparents en façade, de même que les dispositifs assurant leur végétalisation, doivent être choisis de telle sorte que leur mise en œuvre permette de leur conserver, de façon permanente, un aspect satisfaisant. Les accessoires (bandeaux, corniches, appuis de fenêtres,...) doivent être conçus et protégés de manière à réduire les incidences de leur vieillissement (salissures suite aux ruissellements).

Les murs-pignons doivent être traités comme des façades à part entière en harmonie avec leur contexte. Les prolongements éventuels de conduits de fumée doivent être soigneusement traités.

11.3.4 Soubassements

La hauteur et l'aspect du soubassement doivent être traités, sur un ou deux niveaux, en accord avec celui des constructions voisines et la destination du rez-de-chaussée de la construction.

Les portes d'accès aux parcs de stationnement, les sas ouverts sur voie et les devantures doivent comporter une fermeture dans le plan de la façade, sauf impossibilité manifeste liée à des impératifs de sécurité fixés par les services compétents.

11.4 Aménagement des constructions nouvelles et existantes.

11.4.1 Matériaux et aspect des façades

Les transparences entre la rue et les espaces privés doivent être privilégiées.

Les parties pleines en RDC doivent être les plus limitées possibles. Les RDC doivent être configurés de manière à être animés et éviter qu'ils ne deviennent des murs d'expression (affichage sauvage et tag...).

11.4.2 Les trémies de parking

Elles ne doivent pas être apparentes mais être intégrées au bâtiment et entièrement closes. En effet, au-delà de leur inesthétique, les trémies apparentes sont généralement sources de nuisances (dépôt sauvages, absence d'entretien, problème de sécurité...).

Certains opérateurs ne répondent qu'en partie à cette problématique. L'accès est effectivement au nu de la façade mais la porte d'accès à claire voie.

La porte d'accès au parking doit être pleine et implanté au nu de la façade.

Les portails d'accès et halls doivent être à l'alignement et non en retrait par rapport au domaine public afin de supprimer les espaces propices à toute forme de dépôt ou susceptible de générer des nuisances.

11.4.3 Les garde-corps de sécurité

Le garde corps de sécurité en toiture ne doit être un simple élément répondant à la réglementation.

Ils doivent être intégrés à la conception de la façade et participer à l'harmonie de la construction.

Quand il s'agit d'une lisse, elle doit être positionnée droite afin de limiter son impact visuel.

11.4.4 Les éléments techniques

Les édifices techniques (ascenseurs, chaufferies, climatisations,...) doivent être intégrés aux volumes bâtis.

Les coffrets, compteurs et autres dispositifs liés à la desserte par les réseaux gaz, électricité, télécommunication doivent être dissimulés dans la composition de la façade et ne peuvent constituer une excroissance ou être isolés sur un terrain. Leur aspect doit être intégré harmonieusement aux constructions.

Les climatiseurs et dispositifs de ventilation ne doivent être intégrés au bâtiment en cas de construction neuve.

11.4.5 Les transformateurs électriques

Les façades des transformateurs électriques et postes source doivent être traitées avec des matériaux pérennes et être habillées afin de limiter leur impact dans l'environnement.

11.4.6 Les antennes de télévisions et de téléphonie mobile et paraboles

Elles doivent être implantées en partie supérieure des bâtiments et en retrait des façades. Elles ne doivent pas, dans la mesure du possible, être visibles depuis l'espace public.

Toute implantation d'équipements de radiotéléphonie doit s'insérer dans le paysage et devra être habillée, afin de permettre cette intégration.

11.5 Délimitation entre espace public et espace privé

La délimitation entre l'espace public et l'espace privé doit être clairement matérialisée par une clôture ou tout autre procédé.

Les clôtures doivent respecter le caractère ou l'intérêt des lieux avoisinants et participer à leur mise en valeur.

Dès lors que les constructions sont implantées en ordre discontinu (article 6) pour permettre des percées visuelles vers les cœurs d'îlot ou d'autres espaces publics, les clôtures doivent être ajourées.

11.6 Saillies sur voies

Le rôle des saillies est à la fois de souligner et d'accompagner la composition architecturale des bâtiments existants ou à construire. Il est aussi de doter les façades de dispositifs (espaces tampon en encorbellement) permettant la valorisation des apports solaires gratuits dans les constructions ou encore l'installation d'équipements pare-soleil sur des expositions défavorables susceptibles de générer un inconfort.

La conception technique et architecturale des éléments de construction en saillie doit, dans la mesure du possible, permettre de les végétaliser. Ces éléments doivent être compatibles avec l'aspect général de la voie. Une attention toute particulière doit être portée au bon aspect de leur sous-face.

11.6.1 Saillies sur rez-de-chaussée

Dans la hauteur du rez-de-chaussée sur voie, une saillie décorative de 0,20 mètre par rapport au plan de la façade est admise à une hauteur de 3,20 mètres maximum au-dessus du niveau du trottoir; cette saillie peut être portée à 0,35 mètre au-dessus de 3,20 mètres pour des bandeaux supports d'enseigne ou corniches dans la hauteur du soubassement.

Des auvents d'une saillie au plus égale à 1,20 mètre situé à plus de 3,20 mètres au-dessus du trottoir et au plus dans la hauteur du soubassement peuvent être autorisés pour marquer les entrées et les accès aux constructions.

11.6.2 Saillies sur verticale de hauteur hors rez de chaussée

Éléments de modénature

Des saillies de 0,20 mètre par rapport au plan de la façade pour des éléments de modénatures (bandeaux, corniches, appuis, encadrements de baies...) sont admises sur toutes les voies quelle que soient leur largeur.

Balcons et ouvrages assimilés

La saillie des balcons et ouvrages assimilés comme les espaces tampon (serres orientées Sud-est, Sud et Sud-ouest), des bow-windows et des brise-soleils, est admise dans la hauteur

du gabarit-enveloppe à partir de 3,20 mètres au dessus du niveau du trottoir, si elles n'excèdent pas en encorbellement 1,50 mètre

Dans le cas des bâtiments implantés en retrait, ces encorbellements peuvent être portés à 2,00 mètres, sans toutefois surplomber la bordure du trottoir ou d'un espace circulé.

Les coffres de volets roulants ne peuvent être disposés en saillie par rapport au plan de la façade.

11.7 Éléments de bâtis à protéger

Tous les travaux réalisés sur des éléments de bâtis localisés au plan de patrimoine doivent être conçus dans le respect des caractéristiques à préserver (cf Annexe du règlement, pièce 4.2).

11.8 Arbres remarquables du Square du Docteur Pesqué

Le classement des 3 arbres interdit tout changement d'affectation ou tout mode d'occupation du sol de nature à compromettre la conservation, la protection ou la création de boisements. La coupe ou l'abatage d'arbres est soumise à déclaration préalable.

ARTICLE 12 - zone UA

OBLIGATIONS IMPOSEES AUX CONSTRUCTEURS EN MATIERE DE REALISATION D'AIRES DE STATIONNEMENT

Lors de toute opération de construction, d'extension, et de changement de destination, il doit être réalisé des aires de stationnement selon les dispositions ci-après.

12.1 Stationnement des véhicules à moteur

Les locaux destinés au stationnement doivent être aménagés en dehors des voies publiques ou privées ouvertes à la circulation générale, soit sur le terrain d'assiette de l'opération ou dans son environnement immédiat, soit dans des locaux collectifs destinés à cet usage.

Ils doivent être réalisés en sous-sol des constructions ou dans des constructions destinés à cet usage (parking silo).

Toutefois, des aires de stationnement peuvent être aménagées en aérien ou au rez-de-chaussée des constructions dans les cas suivants :

- pour les constructions d'habitation individuelle ;
- pour les aires de livraison ;
- pour accompagner les logements destinés à des personnes à mobilité réduite.

En ce qui concerne les destinations ne faisant pas l'objet de normes, les obligations en matière de places et leur localisation doivent être examinées au regard des capacités de déplacement offertes par les différents réseaux de transports en commun ou collectif et caractéristiques de la voirie environnante.

12.1.1 Normes minimales de stationnement pour les constructions nouvelles

La réalisation de places de stationnement doit satisfaire aux conditions énoncées ci-après, établies en fonction des destinations des constructions.

Toutefois, pour les constructions ayant une destination autre que l'habitation ou les activités liées à l'automobile (garage, concessionnaires) aucune place de stationnement n'est requise dès lors que le terrain d'assiette de la construction se situe au moins partiellement dans un rayon de 300 mètres d'une station de métro, d'un arrêt de tramway ou d'une gare RER.

Habitation	1 place (0,8 dans le secteur UAa) par logement 0,8 place (0,5 dans le secteur UAa) par logement locatif financé par un prêt aidé de l'Etat
Foyers - résidences	1 place pour 20 chambres
Bureaux - Commerce – artisanat - industrie	SHON inférieure ou égale à 120 m ² : Aucune place n'est exigée SHON supérieure à 120 m ² Au-delà d'une SHON de 120 m ² , 1 place par tranche entamée de 120 m ² de SHON En outre, pour les constructions à destination d'activité liée à l'automobile (garage, concessionnaires), 10 places de stationnement minimum sont requises quelle que soit la superficie destinée à cette activité.
Hôtel	1 place pour 20 chambres
Service public et service d'intérêt collectif - Equipements collectifs	Le nombre de places de stationnement nécessaires à leur fonctionnement et à leur fréquentation est déterminé en fonction de la nature de l'établissement, de leur groupement, de la situation de la construction, des possibilités de desserte par les transports en commun et de la polyvalence éventuelle d'utilisation des aires de stationnement, ainsi que des places offertes dans les parcs publics de stationnement.

12.1.2 Normes de stationnement pour les constructions existantes

Le décompte des places est différent selon la nature de l'opération envisagée :

Pour les extensions de construction

Le calcul des places de stationnement s'effectue par différence entre l'état avant travaux et l'état après extension en application de la règle 12-1-1 ci-dessus. Si le bilan des deux états s'avère déficitaire, il est demandé, nonobstant les places déjà existantes ou non, le nombre de places équivalent au déficit.

Pour les changements de destination

Le nombre de places exigé est celui prévu au paragraphe 12-1 ci-dessus.

Pour les travaux de réhabilitation

Aucune place de stationnement n'est requise, même dans le cas d'augmentation de la SHON, dès lors que les travaux sont réalisés dans le volume bâti existant. Toutefois, lorsque les travaux ont pour effet de créer un ou plusieurs logements, les normes applicables au chapitre 12.1.1 ci-dessus sont applicables, pour les logements supplémentaires.

12.1.3 Modalité de calcul du nombre de places de stationnement

Dès lors que la norme de stationnement est exprimée par tranche, la place de stationnement est comptabilisée par tranche complète.

Lorsqu'une construction comporte plusieurs destinations (habitat, bureaux, ...), les normes afférentes à chacune d'elles sont appliquées au prorata des superficies qu'elles occupent respectivement.

12.1.4 Normes minimales de stationnement des véhicules de livraison des constructions en fonction de la destination

Les constructions doivent réserver sur leur terrain des aires de livraison ou des aires de dépose pour autocars conformes aux normes et prescriptions définies ci-après.

Toutefois, cette obligation n'est pas requise pour les projets réalisés sur des terrains concernés par un « linéaire d'activité » figurant au plan de zonage.

Les aires de livraison et les aires de dépose pour autocars, ainsi que leurs accès doivent présenter des caractéristiques adaptées aux besoins.

Bureaux	SHON inférieure à 2.000 m ² : Pas d'obligation SHON supérieure à 2.000 m ² : Doivent être prévus les emplacements nécessaires et adaptés pour assurer toutes les opérations usuelles de chargement, déchargement et manutention.
Commerce – Artisanat	SHON inférieure à 1.000 m ² : Pas d'obligation SHON supérieure à 1.000 m ² : Doivent être prévus les emplacements nécessaires et adaptés pour assurer toutes les opérations usuelles de chargement, déchargement et manutention.
Industrie	Doivent être prévus les emplacements nécessaires et adaptés pour assurer toutes les opérations usuelles de chargement, déchargement et manutention.
Hôtel	Hôtel d'une capacité ≥ 80 chambres Doit être réalisée une aire de dépose pour les autocars avec des accès présentant une hauteur libre d'au moins 4 mètres. Cette aire doit pouvoir être utilisée comme aire de livraison
Service public et service d'intérêt collectif – Equipements collectifs	Doivent être prévus les emplacements nécessaires et adaptés pour assurer toutes les opérations usuelles de chargement, déchargement et manutention.

12.2 Le stationnement des deux roues

Pour les constructions nouvelles visées ci-après, un local doit être aménagé pour stationner les deux roues, et réservé à cet usage, selon les dispositions suivantes.

Les places de stationnement pour les véhicules de deux roues motorisés doivent avoir une superficie minimale de 2 m².

Les locaux ou espaces affectés au stationnement des deux roues non motorisées doivent être d'accès facile et sécurisé.

12.2.1 *Pour les constructions nouvelles*

- une place de stationnement pour les véhicules de deux roues motorisés par tranche de 100 m² de SHON créée ;
- un ou plusieurs locaux couverts d'une superficie au moins égale à 2% de la SHON créée, pour le stationnement des deux roues non motorisées (vélos,...).

ARTICLE 13 - zone UA

OBLIGATIONS IMPOSEES AUX CONSTRUCTEURS EN MATIERE DE REALISATION D'ESPACES LIBRES, D'AIRES DE JEUX ET DE LOISIRS ET DE PLANTATIONS

13.1 Principes généraux

Afin de mettre en valeur le paysage urbain d'Aubervilliers, d'améliorer la qualité de vie et la santé des habitants, de sauvegarder et développer les biotopes urbains, il convient d'apporter un soin tout particulier au traitement des «Espaces Libres de Constructions» (ELC).

Les actions primordiales consistent en ce domaine à revitaliser les sols par des actions de désimperméabilisation et par une renaturation privilégiant le développement de masses arborées.

Selon leur nature ou leur vocation (espaces de circulation, jardins, terrasses, ...), leur traitement paysager doit être approprié à leur fonction en tenant compte :

- de l'organisation du bâti sur le terrain afin qu'ils ne soient pas uniquement le négatif de l'emprise des constructions mais qu'ils soient conçus comme un accompagnement ou un prolongement des constructions ;

- de la composition des espaces libres voisins, afin de participer à une mise en valeur globale ;
- de la topographie, la géologie et de la configuration du terrain afin que leur conception soit adaptée à la nature du terrain, notamment pour répondre à des problématiques de ruissellement ;
- de l'ensoleillement, lorsqu'il s'agit d'aménagement paysagers végétalisés ;
- de la problématique de la gestion des eaux pluviales, telle qu'elle est prévue à l'article 4, s'agissant de la composition et du traitement des espaces libres.

Les secteurs de renaturation renforcée délimités au plan n° 4.4 font l'objet de dispositions particulières.

13.2 Définitions

Les espaces libres de construction (ELC)

Les espaces libres de construction correspondent à la superficie du terrain non occupée par l'emprise au sol des constructions telle qu'elle résulte de l'article 9.

La surface végétalisée

La surface végétalisée correspond à la partie des espaces libres dont le traitement est à dominante végétale. Il peut s'agir d'espaces aménagés sur dalle avec un minimum de 80 centimètres de terre végétale.

La surface de pleine terre

Une surface est considérée de pleine terre (Spt) lorsque les éventuels réseaux existants ou projetés dans son sous-sol ne portent pas atteinte à l'équilibre pédologique du sol et permettent notamment son raccordement à la nappe phréatique. Les parties de terrain en pleine terre ne peuvent supporter des constructions en sous-sol.

Les coefficients de compensation de la surface de pleine terre

La surface de pleine terre devant être réalisée peut être compensée en effectuant la somme des surfaces végétalisées existantes ou projetées, affectées des coefficients suivants:

- 0.5 pour les surfaces végétalisées situées au sol et ou sur terrasse comportant une épaisseur de terre d'au moins 1,00 m, couche drainante comprise ;
- 0.3 pour les surfaces végétalisées situées au sol et ou sur terrasse comportant une épaisseur de terre d'au moins 0,60 m, couche drainante comprise ;
- 0.15 pour les terrasses végétalisées et les murs conçus pour supporter une végétalisation pérenne.

13.3 Aspects quantitatifs

50% minimum de la superficie des espaces devant rester libres de construction en application de l'article 9.2 ou restant libres en application des dispositions de comblement de dent creuse doivent être aménagés en surface végétalisée.

Dans le **secteur UAa**, 70% minimum de la superficie des espaces devant rester libres de construction en application de l'article 9.1 ou restant libres en application des dispositions de comblement de dent creuse doivent être aménagés en surface végétalisée.

Dans le secteur UAb, les espaces libres devront être réalisés en pleine terre. En cas d'impossibilité technique liée à une infrastructure, ils devront être végétalisés avec un minimum d'un mètre d'épaisseur de terre, et ce non compris la couche drainante.

Dans les secteurs de renaturation renforcée délimités au plan n°4.4, 60% minimum de la superficie des espaces devant rester libres de construction en application de l'article 9.1 doivent être aménagés en surface végétalisée.

Au moins la moitié de la surface végétalisée doit correspondre à une surface de pleine terre. Cette surface de pleine terre peut être convertie en surface végétalisée pondérée en application des coefficients de pondération (cf. définition ci-dessus).

L'obligation de réaliser des surfaces végétalisées en pleine terre n'est pas requise, dans le cas d'une impossibilité technique justifiée par la réalisation de l'opération au-dessus d'ouvrages publics d'infrastructure.

Dans le cas d'une incompatibilité des caractéristiques géophysiques du sous-sol du terrain avec la réalisation de surface végétalisée, le projet de construction doit cependant comprendre des espaces, des toitures ou murs végétalisés d'une surface au moins égale à 15% de la superficie du terrain en application des coefficients de compensation (cf. définition ci-dessus). Cette surface égale à 15% de la superficie du terrain peut également être affectée, en tout ou partie, à l'implantation de dispositifs de production autonome d'énergie. Les dispositions du paragraphe ci-dessus sont également applicables pour les terrains dont l'emprise au sol des constructions est de 100%.

13.3.1 Espaces plantés ou à planter

Les espaces identifiés au plan de zonage comme plantés ou à planter, doivent faire l'objet d'un traitement végétal de qualité et ne comporter aucune construction en superstructure.

13.3.2 Eléments de paysage à préserver

Les espaces verts à protéger délimités au plan de zonage, au titre de l'article L.123-1,7° du code de l'urbanisme, doivent être préservés et mis en valeur.

Cette protection ne fait pas obstacle, dans le cadre d'un aménagement d'ensemble à une recomposition de ces espaces.

Toutefois, l'aménagement de ces espaces doit être conçu dans une composition paysagère d'ensemble et doit restituer une surface végétalisée équivalente. Ainsi, dans le cas d'un aménagement prévoyant une constructibilité, la surface construite doit être compensée par la création d'une nouvelle surface plantée équivalente sur le terrain d'assiette du projet.

La superficie de ces espaces entre dans le décompte des surfaces végétalisées prévus ci-dessus.

13.4 Plantations

13.4.1 Arbres existants

Les arbres existants situés en cœur d'îlot doivent être maintenus ou remplacés dans les conditions visées ci-dessous.

Les arbres ou alignements d'arbres remarquables identifiés dans l'annexe du règlement (pièce n° 4-2 du PLU) doivent faire l'objet d'une préservation dès lors que leur état phytosanitaire le permet.

Les alignements d'arbres peuvent faire l'objet d'une modification dans le cadre d'un projet ayant un caractère d'utilité publique.

13.4.2 Modalités de mise en œuvre des plantations

Les arbres doivent être implantés et entretenus dans les conditions leur permettant de se développer normalement

- Arbres à grand développement: les sujets choisis parmi des espèces atteignant au moins 15 mètres à l'âge adulte, nécessitent une superficie

minimale d'espace libre de 100 m², dont 20m² de pleine terre réparties régulièrement autour du tronc. Sont conseillées des distances moyennes suivantes: 6,00 à 8,00 mètres en tous sens entre les arbres, 8,00 à 10,00 mètres entre les arbres et les façades des constructions.

- Arbres à moyen développement: les sujets, choisis parmi des espèces atteignant une hauteur de 8 à 15 mètres à l'âge adulte, nécessitent une superficie minimale d'espace libre de 50m², dont 15m² de pleine terre répartis régulièrement autour du tronc. Les distances à respecter varient selon les espèces. Sont conseillées des distances moyennes suivantes: 4,00 à 5,00 mètres en tous sens entre les arbres, 5,00 à 7,00 mètres entre les arbres et les façades des constructions.
- Arbres à petit développement: les sujets, choisis parmi des espèces atteignant une hauteur maximale de 8,00 mètres à l'âge adulte, nécessitent une superficie minimale d'espace libre de 20 m² dont 10 m² de pleine terre répartis régulièrement autour du tronc.

Les arbres plantés doivent avoir une force (circonférence du tronc mesurée à 1,00 mètre du sol) d'au moins 20 centimètres.

Dans le cas de plantations sur dalle, l'épaisseur de terre végétale doit atteindre au minimum, non compris la couche drainante :

- 2,00 mètres pour les arbres à grand développement,
- 1,50 mètre pour les arbres à moyen développement,
- 1 mètre pour les arbres à petit développement,
- 0.60 mètre pour la végétation arbustive et les aires engazonnées.

Les essences introduites doivent être choisies pour leur pouvoir allergénique moyen ou faible (exemples d'arbres classés à pouvoir allergénique fort: bouleau, cyprès, frêne, peuplier, saule ...).

Pour toute plantation, les essences locales sont à privilégier et les espèces invasives à banir (cf liste des espèces des espèces végétales élaborée par l'OBDU).

13.5 Dispositions particulières

Pour les parcelles dévolues exclusivement à l'implantation des postes sources électriques, 70% des espaces libres devront être aménagés en surface végétalisées (végétation arbuste).

ARTICLE 14 - zone UA

COEFFICIENT D'OCCUPATION DES SOLS

Non réglementé

ZONE UB

La zone UB concerne la ville constituée ou à constituer au sein de laquelle se mêlent habitat, activités, services, équipements ainsi que les secteurs présentant des capacités d'évolution et de mutation.

Elle concerne le secteur sud de la rue Lecuyer, des îlots peu profonds. Les dispositions réglementaires favorisent une forme urbaine constituée de fronts bâtis sur voie et de cœurs d'îlot aérés.

*Cette zone comprend le **secteur UBa**, qui concerne la partie Est de l'îlot République et dans lequel la hauteur des constructions fait l'objet d'une règle spécifique.*

ARTICLE 1 - zone UB

OCCUPATIONS ET UTILISATIONS DU SOL INTERDITES

Sont interdites les constructions et utilisations du sol suivantes :

1. les constructions à destination d'entrepôt, à l'exception de celles nécessaires à une autre activité implantée sur le même terrain ;
2. les constructions nouvelles à destination d'industrie ;
3. Les dépôts de toute nature non soumis à la législation des Installations classées à l'exception de ceux rendus nécessaires au fonctionnement des services publics.
4. Les affouillements et exhaussements de sols nécessitant une autorisation au titre des articles R 421-19 et R.421-23 du Code de l'Urbanisme et qui ne sont pas nécessaires à des travaux de construction ;
5. La construction et l'installation destinées exclusivement au stationnement des véhicules réalisées en superstructure, à l'exception des parcs publics de stationnement et des parkings collectifs de type « silo » ;
6. Les modes d'occupation du sol soumis à l'autorisation d'aménager ou à déclaration préalable prévue aux articles L.443-1 et L.444-1 du Code de l'urbanisme (terrains aménagés permanents pour l'accueil des caravanes) ;
7. le changement de destination vers une destination d'habitation d'un local commercial, artisanal ou de bureaux en rez-de-chaussée d'une construction située à l'alignement d'une voie pour les terrains concernés par un « linéaire d'activité » figurant au plan de zonage.

ARTICLE 2 - zone UB

OCCUPATIONS ET UTILISATIONS DU SOL SOUMISES A DES CONDITIONS PARTICULIERES

Sont admises, sous conditions, les occupations et utilisations du sol suivantes :

2.1 Conditions relatives aux destinations des constructions

pour les terrains concernés par un « **linéaire d'activité** » figurant au plan de zonage, les constructions nouvelles dès lors que leur rez-de-chaussée est affecté à des activités commerciales, artisanales, de bureaux, d'hébergement hôtelier ou à un équipement d'intérêt collectif. Cette obligation, exception faite des parties communes et des accès nécessaires au fonctionnement de la construction, s'applique sur une profondeur minimale de 8 mètres à compter de la façade des constructions le long des voies.

2.2 Conditions relatives à des risques ou des nuisances

1. **les installations classées** pour la protection de l'environnement soumises à autorisation, en application des dispositions des articles L.511-1 et suivants du code de l'environnement, dès lors qu'elles correspondent à des besoins nécessaires à la vie et à la commodité des habitants et des usagers de la zone, tels que boulangeries, laveries, chaufferies d'immeubles, parcs de stationnement, stations-service, centrales de climatisation...) et qu'elles sont compatibles avec la présence à proximité de l'habitat.

L'extension ou la transformation des installations classées existantes dès lors qu'il n'en résulte pas pour le voisinage une aggravation des dangers ou nuisances liés au classement et que toutes dispositions utiles soient mises en œuvre pour l'intégration dans le milieu environnant.

2.3 Conditions relatives à une protection patrimoniale

Tous les travaux qui concernent des constructions faisant l'objet d'une identification au titre de l'article L123-1-7° du code de l'urbanisme (plan 4.5, et liste figurant en annexe du règlement, pièce 4.2) doivent prendre en compte l'intérêt patrimonial de la construction.

2.4 Conditions relatives au confort de l'habitation

1. L'épaisseur des nouvelles constructions ou parties de construction édifiées le long des voies, à destination d'habitation, doit être au plus égale à 13,50 mètres, comptés au nu des façades, que les constructions soient implantées perpendiculairement ou parallèlement à l'alignement.

Cette disposition n'est pas applicable dans les cas suivants :

2. lorsque le terrain d'assiette du projet est situé entre deux espaces publics parallèles et que l'implantation des constructions préserve des vues entre les deux espaces publics ;
3. pour les constructions édifiées à l'angle de deux voies pour permettre une composition architecturale harmonieuse ;
4. dans les compositions urbaines, réalisées en bordure de voie, constituées d'un socle en rez-de-chaussée ayant une autre destination que l'habitation, au-dessus duquel des constructions de type plot sont édifiées ;
5. dans le cas où les limites latérales du terrain d'assiette du projet ne sont pas perpendiculaires à l'alignement et que la forme de la construction résulte d'une adaptation à cette morphologie foncière ;
6. pour les constructions dont la consommation conventionnelle d'énergie pour le chauffage, la ventilation, la climatisation, la production d'eau chaude sanitaire et l'éclairage des locaux est inférieure d'au moins 20% à la consommation conventionnelle d'énergie de référence de cette construction en application des textes en vigueur. Dès lors que la construction respecte ces critères de performances énergétiques, l'épaisseur du bâtiment est portée à 16 mètres.

ARTICLE 3 - zone UB

CONDITIONS DE DESSERTE DES TERRAINS PAR LES VOIES PUBLIQUES OU PRIVEES ET D'ACCES AUX VOIES OUVERTES AU PUBLIC

3.1 Desserte et accès

Les accès doivent présenter des caractéristiques adaptées au projet de construction et doivent permettre de satisfaire aux exigences de la sécurité, de la défense contre l'incendie et de la protection civile conformément aux règlements en vigueur.

Lorsque le terrain est desservi par plusieurs voies, l'accès automobile sur celle de ces voies qui présenterait une gêne ou un risque pour la circulation des différents usagers de la voirie peut être interdit.

Sur une même voie, un seul accès automobile est autorisé par unité foncière.

Les accès sur les voies publiques doivent être aménagés de façon à ne pas occasionner des perturbations - telles que modifications du niveau des trottoirs ou des cheminements / continuités - et à limiter les dangers pour la circulation publique (piétons, cycles et véhicules).

Ils doivent respecter les écoulements des eaux de la voie publique vers le réseau collecteur d'assainissement.

3.1.1 **Accès piétons**

- Les constructions neuves d'une hauteur supérieure à R+1+C doivent être aménagées de façon à permettre l'accès aux logements et aux halls des bâtiments depuis la voie publique, soit directement pour les constructions implantées le long des voies, soit par l'intermédiaire d'une cour, d'un porche, ou de tout autre dispositif permettant de signifier sans ambiguïté l'accès au bâtiment depuis la voie publique ou privée.
- Les aménagements extérieurs doivent être réalisés de manière à permettre un accès aisé aux personnes à mobilité réduite.
- A l'occasion de travaux sur les constructions existantes, les aménagements de leurs accès piétons doivent tendre vers les objectifs visés ci-dessus.

3.1.2 **Accès des véhicules**

Les accès des véhicules doivent être localisés et aménagés en tenant compte des éléments suivants:

- la topographie et la morphologie urbaine des lieux dans lesquels s'insère la construction;
- la préservation de la sécurité des personnes (visibilité, vitesse sur voie, intensité du trafic, etc.);
- le type de trafic généré par la construction (fréquence journalière et nombre de véhicules);
- les conditions d'entrée et de sortie des véhicules sur le terrain.

3.2 **Voirie**

Les voies existantes, de statut public ou privé, doivent avoir les caractéristiques suffisantes pour desservir l'opération projetée.

Toute voirie nouvelle doit être adaptée à la topographie du terrain d'implantation, s'inscrire de façon cohérente au sein de la trame viaire existante.

Toute voie nouvelle ouverte à la circulation générale doit présenter une emprise d'une largeur au moins égale à 8,00 mètres. Toutefois, cette emprise peut être réduite en cas d'opérations d'ensemble, sans pouvoir être inférieure à 4,00 mètres.

Toute voie nouvelle destinée à la circulation générale des véhicules se terminant en **impasse** est interdite. Toutefois, dans le cas d'une opération d'ensemble réalisée en plusieurs phases, une voirie en impasse est autorisée dès lors que son tracé se poursuit dans les phases ultérieures de l'opération.

Les dispositions ci-dessus ne sont pas applicables aux **venelles** existantes ou à créer, à dominante piétonne, qui ont une vocation de desserte locale ou interne à une opération d'ensemble.

ARTICLE 4 - zone UB

CONDITIONS DE DESERTE DES TERRAINS PAR LES RESEAUX D'EAU, D'ELECTRICITE, D'ASSAINISSEMENT ET DE REALISATION D'UN ASSAINISSEMENT INDIVIDUEL

4.1 Alimentation en eau potable

Toute construction ou installation susceptible de requérir une alimentation en eau potable doit être raccordée au réseau de distribution.

Le branchement sur le réseau d'eau potable peut être interdit pour toute source d'alimentation rendue nécessaire pour le nettoyage de la voirie (trottoirs et tout espace surfaces perméables) ainsi que pour l'arrosage de toutes plantations, qu'elles soient situées dans des espaces privatifs ou des espaces collectifs ou publics.

4.2 Assainissement

Tout projet est, notamment, soumis aux dispositions du règlement sanitaire départemental, et aux dispositions des articles L1331-1 et suivants du Code de la Santé Publique.

A l'intérieur d'un même terrain, les eaux pluviales et les eaux usées doivent être recueillies séparément.

En fonctionnement normal du réseau, les hauteurs d'eau peuvent atteindre le niveau de la chaussée par temps de pluie dans les ouvrages. Dans ces conditions et sauf disposition prévue dans la convention de branchement et de déversement, l'usager devra se prémunir de toutes les conséquences de ce fonctionnement du réseau, notamment en cas de présence de sous sol raccordé ou tout autre type d'installation raccordée. En vue d'éviter le reflux d'eaux usées ou pluviales dans les caves, sous sols et cours, l'orifice d'évacuation des réseaux internes doit être équipé d'un clapet anti retour lorsque ces derniers sont situés à des niveaux inférieurs de la côte altimétrique du réseau public. Les regards situés en contrebas de la voirie publique et qui n'auraient pas pu être évités, sont rendus étanches.

Le niveau de la nappe phréatique est susceptible de s'élever, particulièrement en saison pluvieuse. Tout projet doit se prémunir des variations de niveau des eaux souterraines afin d'éviter l'intrusion de ces eaux dans les sous sols ainsi que leur drainage vers les réseaux publics.

4.2.1 *Eaux usées*

Toute construction ou installation nouvelle ou existante doit être raccordée par une canalisation souterraine au réseau public de collecte des eaux usées, dans les conditions définies conformément aux avis de l'autorité compétente concernée.

Le raccordement au réseau collectif doit être conçu et réalisé selon un dispositif séparatif.

Les normes de rejet en vigueur doivent être satisfaites, si besoin est, en procédant par des pré-traitements ou des traitements adaptés avant rejet dans le réseau collectif d'assainissement.

Eaux usées non domestiques

L'évacuation des eaux usées provenant des installations industrielles ou artisanales est subordonnée à un prétraitement approprié.

Les eaux industrielles transportées par les réseaux publics de collecte d'eaux usées doivent être prétraitées et conformes aux normes de rejets. Les eaux usées rejetées dans le réseau public de collecte doivent respecter les normes de rejet qualitatives et quantitatives adaptées aux caractéristiques des réseaux.

Le branchement au réseau d'assainissement des canalisations d'évacuation des liquides industriels résiduels est soumis à la réglementation en vigueur, et particulièrement, au traitement préalable par dépollution et détoxicité de ces liquides.

Les aires de lavage de véhicules et de matériel industriel doivent être couvertes afin que les eaux de toiture non polluées soient dirigées vers le réseau d'eaux pluviales et que les eaux de lavage soient évacuées vers le réseau d'eaux usées après passage dans un déboureur déshuileur.

Les eaux issues des aires de parking édifiées en infrastructure comme en superstructure doivent subir un traitement de dépollution (débouillage – déshuilage) avant rejet dans le réseau d'eaux usées.

Toutes les précautions doivent être prises pour que les installations d'eau potable ne soient en aucune manière immergées à l'occasion d'une mise en charge d'un égout, ni que puisse se produire une quelconque introduction d'eaux polluées dans ces réseaux.

4.2.2 Eaux pluviales

4.2.2.1 Dispositions générales:

Le branchement sur le réseau d'eaux pluviales doit être effectué conformément aux dispositions des règlements en vigueur.

Les aménagements réalisés sur le terrain, de quelque nature qu'ils soient, constructions, installations et aires imperméabilisées..., doivent garantir le libre écoulement des eaux pluviales vers le réseau collecteur.

Le rejet des eaux pluviales dans le réseau public de collecte doit respecter les normes de rejet qualitatives et quantitatives adaptées aux caractéristiques des réseaux (décantation, dépollution, respect du débit de fuite...)

Le débit pouvant être rejeté dans le réseau collectif ne pourra pas être supérieur au débit de fuite autorisé par la réglementation en vigueur sur la commune.

Afin de limiter les apports et le débit de fuite vers le réseau collectif des eaux pluviales provenant des surfaces imperméabilisées, des techniques de rétention et/ou d'infiltration doivent être privilégiées et adaptées au regard de la nature des terrains, de la capacité d'absorption des sols en temps de pluie et des caractéristiques du sous-sol. La non imperméabilisation des surfaces non bâties doit être privilégiée. Pour cela, l'imperméabilisation et le ruissellement engendrés par les opérations d'aménagement doivent être quantifiées afin de mesurer les incidences sur les volumes d'eaux à transiter dans les ouvrages publics. Une étude géotechnique avec essai de perméabilité et une recherche de matériaux gypseux est effectuée afin d'évaluer les potentiels d'infiltration du terrain d'assiette du projet.

Des dispositifs complémentaires de rétention temporaire peuvent être imposés dans le cas où les caractéristiques des terrains, la nature des aménagements de surface (voiries stationnements et autre revêtements imperméables), ne permettent pas d'assurer une régulation des rejets conforme aux prescriptions de la réglementation en vigueur comme noues, chaussées réservoirs, fossés drainant...).

4.2.2.2 Dispositions particulières

Le recueil des eaux de pluie transitant sur les espaces collectifs, publics ou privés, affectés à la circulation ou au stationnement des véhicules doivent faire l'objet d'une collecte distincte et d'une dépollution contrôlée avant rejet dans le réseau collectif : dispositif de prétraitement débourbeur-séparateur particulaire, déshuilage...

Les eaux de pluie peuvent faire l'objet d'un stockage en bache destiné à se substituer dans les bâtiments de toutes fonctions à l'usage de l'eau potable pour l'alimentation des points d'eau comme chasses d'eau WC, arrosage des plantations ou nettoyage des sols, conformément à la réglementation en vigueur. Dans ce cas, ces eaux doivent être conduites dans un réseau de distribution distinct du réseau eau.

En cas de balcon ou de terrasse, les eaux pluviales doivent être récupérées afin d'éviter tout ruissellement sur les emprises publiques et collectives ou espaces ouverts au public. Les surverses sont autorisées.

4.2.2.3 Eaux d'exhaure / eaux souterraines

Le rejet dans le réseau d'assainissement collectif des eaux souterraines est interdit, y compris lorsque ces eaux ont été utilisées dans une installation de traitement thermique ou de climatisation.

4.3 Réseaux divers - électricité - téléphone - télédistribution

Toute construction ou extension de bâtiment devra être raccordée avec des fourreaux enterrés aux divers réseaux collectifs de distribution (électricité, téléphone, télévision par câble...).

Dans le cadre de renforcement et de restructuration des réseaux ou d'opérations d'ensemble, les réseaux aériens existants doivent être mis en souterrain, sauf contrainte technique particulière.

4.4 Stockage et collecte des déchets urbains

Pour toute construction nouvelle, un local destiné au stockage des ordures ménagères nécessaire au tri sélectif doit être créé conformément à l'arrêté figurant dans l'annexe 5.1 du PLU.

Sa localisation et son aménagement doivent favoriser sa fonctionnalité :

- par une accessibilité aisée ;
- par une capacité volumétrique correspondant aux besoins des usagers de la construction et des modalités de tri ;
- par une prise en compte des nuisances visuelles.

4.5 Energie

L'utilisation des énergies renouvelables est recommandée dans tout projet, comme le recours à la géothermie et à l'utilisation de l'énergie solaire ou photovoltaïque

ARTICLE 5 - zone UB

SUPERFICIE MINIMALE DES TERRAINS CONSTRUCTIBLES

Non réglementé.

ARTICLE 6 - zone UB

IMPLANTATION DES CONSTRUCTIONS PAR RAPPORT AUX VOIES ET EMPRISES PUBLIQUES

6.1 Champ d'application de l'article et définition

Les dispositions du présent article s'appliquent aux voies et emprises publiques ainsi qu'aux voies privées, qu'elles soient existantes, à modifier ou à créer, leur limite d'emprise étant considérée comme l'alignement existant ou projeté.

L'implantation de toute construction, installation et ouvrage doit permettre sa bonne insertion dans le site et le paysage environnant, tenir compte des espaces collectifs qui le bordent et garantir les continuités urbaines.

6.2 Dispositions générales

Les constructions édifiées, au-dessus du terrain existant, doivent être implantées à l'alignement des voies et emprises sur au moins 80% du linéaire du terrain.

Le respect de cette disposition ne fait pas obstacle :

- à l'implantation de constructions en ordre discontinu par rapport à l'alignement créant, ainsi, des ruptures dans le front urbain ;
- à la réalisation de décrochés ponctuels de la façade en implantation ou en surélévation, dès lors qu'ils ne remettent pas en cause l'aspect visuel de la continuité du bâti ;
- à un recul de la façade à compter du 2ème niveau de la construction dès lors que le rez-de-chaussée à une hauteur minimale de 4 mètres, à compter du 3ème niveau dans les autres cas.

Toutefois, dès lors que figure au plan de zonage une **marge de recul**, les constructions doivent être implantées au-delà de cette limite.

Dans le cas de configurations urbaines particulières comme celles justifiées par la présence ou la création d'une échappée visuelle sur un espace libre intérieur ou un cœur d'îlot les constructions peuvent être implantées en ordre discontinu le long de l'alignement sur un linéaire inférieur à 80%.

Cette discontinuité est imposée lorsque figurent au plan de zonage une percée visuelle à créer. Le nombre minimum de percées visuelles à créer ou à préserver indiqué au plan de zonage doit être respecté, leur localisation n'est qu'indicative.

Les constructions ou parties de construction implantées en recul de l'alignement ou des limites d'emprises publiques doivent respecter un recul minimal de 4,00 mètres.

Dès lors que des constructions ou parties de construction sont implantées en recul de l'alignement, la continuité du front urbain doit être garantie par l'édification d'éléments architecturaux ou des clôtures.

6.3 Dispositions particulières

Une implantation différente de celle prévue au paragraphe 6.1, avec, le cas échéant, un recul par rapport à l'alignement inférieur à 4 mètres peut être admise ou imposée, dans le but d'une meilleure intégration du projet dans son environnement, dans les cas suivants :

- lorsqu'il s'agit de travaux d'extension, de surélévation ou d'amélioration de constructions existantes à la date d'approbation du PLU implantées en recul par rapport à l'alignement. Dans ce cas, l'extension peut être réalisée en respectant le même recul que celui de la construction existante ;
- lorsque des raisons techniques ou de sécurité, liées à la nature de la destination de la construction ou à l'existence de servitude, nécessitent une conception architecturale incompatible avec une implantation de la construction à l'alignement ;

- lorsqu'il s'agit, au regard de l'implantation des constructions limitrophes, de créer une harmonie du front urbain dans lequel s'insère la construction ;
- lorsque la configuration du terrain d'assiette de la construction impose une implantation en recul ;
- pour les constructions implantées le long d'une voie ou d'une emprise inférieure à 6,00 mètres dès lors qu'il s'agit de favoriser l'ensoleillement de la voie.

ARTICLE 7 - zone UB

IMPLANTATION DES CONSTRUCTIONS PAR RAPPORT AUX LIMITES SEPARATIVES

7.1 Définitions

Limites séparatives (latérales et de fond de terrain)

Les limites du terrain qui aboutissent à la voie, y compris les éventuels décrochements, brisures et coudes, constituent les limites séparatives latérales.

La limite opposée à la voie constitue la limite séparative de fond de terrain.

Un terrain d'angle est concerné principalement par des limites séparatives latérales aboutissant à une voie.

Baies

Ne constitue pas une baie, au sens du présent article :

1. une ouverture, en toiture ou en façade, située à plus de 1,90 mètre au-dessus du plancher à compter de l'allège de la baie ;
2. une porte non vitrée ;
3. une ouverture à châssis fixe et à vitrage non transparent.

Retrait

Le retrait est la distance (L) comptée perpendiculairement de la construction, jusqu'au point le plus proche de la limite séparative.

Sont pris en compte dans le calcul du retrait, les balcons, les coursives, les terrasses accessibles ne disposant pas d'un mur écran d'une hauteur minimum de 1,90 mètre et tout élément de construction d'une hauteur supérieure à 0,60 mètre au dessus du niveau du sol existant avant travaux.

Ne sont pas comptés pour le calcul du retrait, les éléments de modénature, les auvents, les débords de toiture ni les parties enterrées des constructions.

7.2 Règles d'implantation

Les constructions ou parties de constructions sont implantées sur au moins une des limites séparatives latérales.

Dans le **secteur UBa**, les constructions peuvent être implantées en retrait ou sur les limites séparatives.

Dans le cas où figurent au plan de zonage des **percées visuelles** à créer, les constructions peuvent être implantées en retrait des limites séparatives.

En cas de retrait :

- pour les constructions ou parties de construction comportant des baies, le retrait doit être au moins égal à la moitié de la hauteur de la construction ($L = H/2$), avec un minimum de 6 mètres ;

- pour les constructions ou parties de construction ne comportant pas de baies, le retrait doit être au moins égal à la moitié de la hauteur de la construction ($L=H/2$), avec un minimum de 3 mètres.

7.3 Dispositions particulières

Dans le secteur UBa, lorsque la configuration du terrain d'assiette nécessite une implantation oblique des constructions ou d'une partie des constructions par rapport aux limites séparatives, le retrait défini au 7.2 est calculé à compter de l'axe médian de la façade implantée de façon oblique par rapport auxdites limites séparatives – étant entendu que les retraits minima visés ci-dessus doivent être reportés en tout point du bâtiment.

ARTICLE 8 - zone UB

IMPLANTATION DES CONSTRUCTIONS SUR UNE MEME PROPRIETE

8.1 Définitions

Baie (cf définitions figurant à l'article 7)

Distance entre deux constructions

La distance entre deux constructions est la distance mesurée perpendiculairement de tout point de la façade de la construction, au point le plus proche de la construction en vis-à-vis, non compris les éléments de modénature, les débords de toiture, les éléments architecturaux et les parties enterrées de la construction, mais y compris les balcons et les oriels.

8.2 Règle générale

Les dispositions ci-après sont applicables dans le cas de l'implantation de plusieurs constructions sur un même terrain ou dans le cas de l'application d'une servitude de cour commune au sens du code de l'urbanisme.

L'implantation des constructions sur un même terrain doit respecter une distance minimale entre deux constructions au moins égale :

1. à la moitié de la hauteur de la construction la plus élevée ($L=H/2$), avec un minimum de 6 mètres, dans le cas où les deux façades ou parties de façade concernées comportent des baies ;
2. à la moitié de la hauteur de la construction la plus élevée ($L=H/2$), avec un minimum de 4 mètres dans le cas où l'une ou aucune façade ou partie de façade concernée ne comporte de baie.

L'implantation des constructions sur un même terrain est libre, dès lors que l'une des constructions est un local annexe, un local d'équipement technique lié à la sécurité, à la gestion de l'eau, à la distribution d'énergie tels que les transformateurs. Il est de même dans le cas de constructions destinées à un service public ou un équipement collectif.

8.3 Dispositions particulières

Une distance entre deux constructions différente de celle prévue au paragraphe 8.2 peut être admise lorsqu'il s'agit de travaux de surélévation, d'extension, ou d'amélioration d'une construction existante, à la date d'approbation de la révision simplifiée du POS, implantée différemment de la règle définie ci-dessus. Dans ce cas, les travaux peuvent être réalisés dans le prolongement des murs de la construction existante, sans qu'aucune baie nouvelle ne puisse être créée sans respecter les dispositions ci-dessus.

Dans le secteur UBa, Lorsque la configuration du terrain d'assiette nécessite une implantation oblique des constructions ou d'une partie des constructions entre elles, la distance définie au 8.2 est mesurée à compter de l'axe médian des façades en vis-à-vis –

étant entendu que les minimas de retraits visés ci-dessus doivent être reportés en tout point du bâtiment.

ARTICLE 9 - zone UB

EMPRISE AU SOL DES CONSTRUCTIONS

9.1 Définitions

Emprise au sol des constructions

L'emprise au sol des constructions, y compris les locaux annexes, correspond à leur projection verticale au sol, exception faite des éléments de modénature, des éléments architecturaux, des débords de toiture, des oriels et des balcons. Sont également exclus du calcul de l'emprise au sol, les sous-sols et les parties de construction ayant une hauteur au plus égale à 0,60 mètres à compter du niveau du sol avant travaux.

Coefficient d'emprise au sol

Le coefficient d'emprise au sol (CES) est le rapport entre l'emprise au sol de la construction et la superficie du terrain d'assiette de la construction.

9.2 Règle générale

Le coefficient d'emprise au sol des constructions est limité à 60% et à 50% dans **le secteur UBa**.

Pour les terrains situés à l'angle de deux voies, le coefficient d'emprise au sol des constructions peut atteindre 100%.

Pour les terrains concernés par un « linéaire d'activité » figurant au plan de zonage, le coefficient d'emprise au sol des constructions peut atteindre 80%.

9.3 Dispositions particulières

Pour les constructions existantes à la date d'approbation du PLU, ayant une emprise au sol supérieure à celle définie au chapitre 9.2, peuvent faire l'objet de travaux d'aménagement et/ou de surélévation et d'une augmentation de leur emprise au sol limitée à 10%.

Pour les constructions existantes, la création de locaux techniques tels que garages à vélos, stockage des déchets est exclue du calcul du coefficient d'emprise au sol.

ARTICLE 10 - zone UB

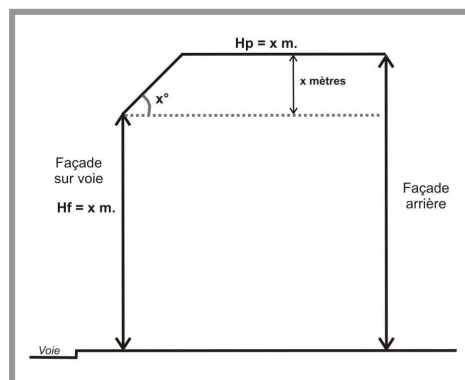
HAUTEUR MAXIMALE DES CONSTRUCTIONS

10.1 Définitions

Gabarit enveloppe

Le gabarit enveloppe est l'ensemble des lignes droites ou courbes qui forme l'enveloppe dans laquelle doit s'inscrire les constructions, non compris les éléments et ouvrages d'aménagement en saillie.

Il se définit grâce à une hauteur de façade (verticale, H_f), une oblique (pan incliné) et une horizontale limitée par la hauteur plafond (H_p).



Hauteur de façade

La hauteur de façade (H_f) correspond à la verticale qui se mesure au droit de la construction :

- à compter du niveau du trottoir ;
- jusqu'au point d'intersection du plan oblique.

Elle est définie par un filet de hauteur (plan n° 4.4).

Filet de hauteur

Le plan n°4.4, définit la hauteur de façade des constructions (H_f) ayant une façade sur voie ou emprise publique.

Dès lors qu'une construction est implantée sur un terrain bordé par un filet de hauteur et ayant une façade sur voie, sa hauteur de façade maximale est celle indiquée selon la couleur du filet selon les dispositions du 10.2 ci-après.

Oblique

L'oblique du gabarit enveloppe est définie par un pan incliné dont les points d'attaches sont au sommet de la verticale de la hauteur de façade (H_f) sur voie et un plan horizontal correspondant à la hauteur plafond.

Les lucarnes, l'acrotère et les souches de cheminée peuvent déborder de l'oblique. En revanche, les garde-corps ajourés ou translucides doivent s'inscrire dans l'oblique.

Hauteur plafond

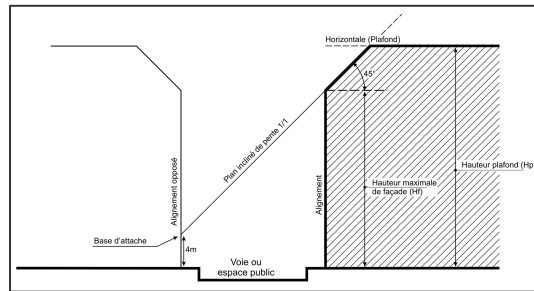
La hauteur plafond (H_p) est un plan horizontal, parallèle à celui déterminé par la hauteur de façade (H_f). Elle exprime la hauteur totale que toute construction doit respecter.

Les ouvrages tels que souches de cheminées et de ventilation, antennes, machineries d'ascenseur, locaux techniques, gardes corps... peuvent atteindre une hauteur supérieure à la hauteur plafond dans la limite de 1 mètre, sauf impossibilité technique. Leur emprise totale ne doit pas dépasser le dixième de la superficie du dernier niveau de plancher.

Gabarit sur voie

Le gabarit sur voie permet de moduler la hauteur de façade des constructions par rapport à la largeur des emprises le long desquelles les constructions sont implantées.

En cas d'absence d'alignement opposé (voie perpendiculaire face à la construction future), la limite à prendre en compte est la ligne droite qui poursuit l'alignement de la voie sur laquelle se situe la construction.



Hauteur maximale des constructions

La hauteur maximale des constructions est mesurée à compter du sol existant avant travaux jusqu'au point le plus haut de la construction ou partie de construction, non compris les ouvrages tels que souches de cheminées et de ventilation, antennes, machineries d'ascenseur, locaux techniques, gardes corps...

Niveau

Ne sont pas comptabilisés comme niveaux au sens du présent règlement, ni les niveaux partiels constitués par des mezzanines, ni les niveaux en sous-sol dès lors que le plancher du rez de chaussée est à une hauteur au plus égale à 1,20 mètre au-dessus du niveau du sol existant avant travaux.

Comble

Superstructure d'une construction, qui comprend sa charpente et sa couverture. Le volume d'un comble correspond au volume du niveau supérieur d'une construction disposant d'une toiture à pente.

Niveau en attique

Niveau supérieur d'une construction, édifié en retrait d'au moins 3 mètres de la façade.

10.2 Règle de hauteur pour les constructions ayant une façade sur voie ou emprise publique

10.2.1 Règle générale

Ces dispositions sont applicables pour toute construction implantée en premier rang vis-à-vis de l'alignement, qu'elles soient implantées à l'aplomb de l'alignement ou en recul de ce dernier.

La hauteur maximale des constructions est définie par :

- Une hauteur de façade maximale (Hf) définie par un filet de hauteur (plan n° 4.4) ;
- Une oblique à 45° du sommet de la façade ;
- une hauteur plafond (Hp) qui ne peut excéder de plus de 3 mètres la hauteur maximale de façade (Hf).

Les façades arrières des constructions peuvent atteindre la hauteur plafond (Hp).

En l'absence de filet, la hauteur maximale de façade (Hf) est définie par l'application du gabarit sur voie.

Le gabarit sur voie, qui ne s'applique qu'en l'absence de filet de hauteur, constitue une modulation de la hauteur des constructions par rapport à la largeur des emprises le long desquelles les constructions sont implantées selon un plan incliné de pente 1/1, dont la base d'attache se situe en tout point de l'alignement opposé à une hauteur de 4 m par rapport au niveau du trottoir.

Ce gabarit fixe, à l'aplomb de l'alignement, la hauteur maximale de façade des constructions (Hf) quelle que soit leur implantation (à l'alignement ou en recul).

10.2.2 Implantation à l'angle de deux voies

Pour les constructions implantées à l'angle de deux emprises d'inégales largeurs, la partie de la construction édifiée en bordure de l'emprise la moins large peut avoir une hauteur de façade identique à celle autorisée en bordure de l'emprise la plus large sur une longueur maximale de vingt mètres comptés à partir de l'alignement de l'emprise la plus large.

Il en est de même pour les constructions implantées sur un terrain bordé par deux filets de hauteur (plan n°4.4) exprimant des hauteurs de façade de construction différentes, ou pour les constructions dont les hauteurs de façade sont définies d'une part, par un filet et d'autre part, par un gabarit sur voie.

10.3 Règle de hauteur pour les constructions n'ayant pas de façade sur voie ou emprise publique

La hauteur maximale des constructions est limitée à **13 mètres**.

Pour une construction qui s'adosse à une construction limitrophe pérenne d'une hauteur supérieure à 13 mètres, la hauteur maximale autorisée est celle de la construction limitrophe, à plus ou moins 1,5 mètre pour respecter un nombre de niveaux entiers, sur un linéaire maximum de 20 mètres.

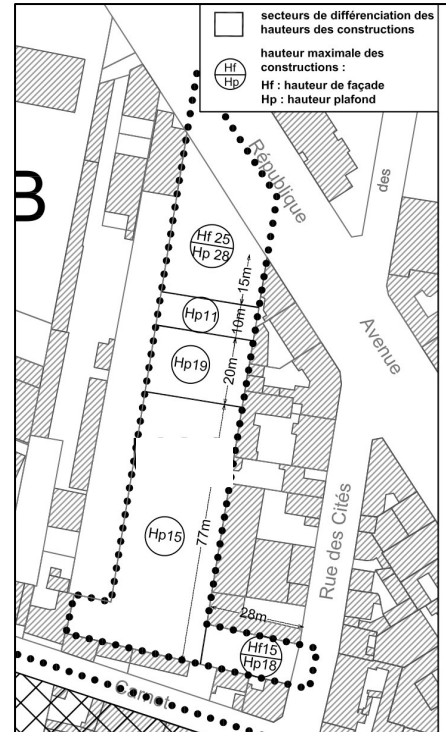
10.4 Règle applicable dans le secteur UBa

La hauteur maximale des constructions est définie :

- par un gabarit enveloppe pour les constructions ayant une façade sur voie
- par une hauteur plafond pour les constructions n'ayant pas de façade sur voie ou emprise publique.

La hauteur maximale des constructions est variable selon les espaces à l'intérieur du **secteur UBa**. Le schéma ci-dessous délimite la hauteur maximale des constructions dans chacun de ces secteurs.

Pour les constructions implantées le long des voies et emprises publiques, le niveau du rez-de-chaussée doit avoir une hauteur libre sous poutre de 3,50m minimum, comptée à partir du niveau du trottoir.



10.5 Dispositions particulières

Une hauteur plus importante que celle résultant de l'application des dispositions ci-dessus, est admise :

- dans le cas où la construction est limitrophe d'une construction existante ayant une hauteur supérieure à celle définie ci-dessus. Dans ce cas, projet doit être conçu pour créer un épannelage harmonieux entre la hauteur de la construction existante et la règle définie ci-dessus ;
- -pour les travaux d'aménagement sur les constructions existantes dont la hauteur, à la date d'approbation du PLU. Dans ce cas, la hauteur maximale autorisée pour les travaux est celle de la construction existante ;
- pour les ouvrages techniques qui, compte tenu de leur nature, supposent des hauteurs plus importantes que celles fixées au présent article, tels que les pylônes, les antennes.

ARTICLE 11 - zone UB

ASPECT EXTERIEUR DES CONSTRUCTIONS ET AMENAGEMENT DE LEURS ABORDS – PROTECTION DES ELEMENTS DE PAYSAGE

11.1 Règle générale

La volumétrie, l'aspect, les matériaux tant des constructions que des aménagements qui leurs sont liés doivent assurer les nécessaires transitions et liaisons avec les constructions et ensembles existants et les continuités urbaines.

En conséquence, chaque construction et chaque aménagement doit présenter une qualité d'ensemble qui est donnée notamment par les matériaux, les percements, les rapports entre pleins et vides ... ainsi que par la prise en compte des constructions avoisinantes, qu'elles soient nouvelles ou existantes

Pour les constructions ou parties de constructions situées à l'angle de deux voies ou formant un angle visible depuis la voirie, la recherche d'un traitement architectural spécifique est demandé afin de prendre en compte cette situation urbaine particulière et d'assurer une liaison harmonieuse entre les constructions.

11.2 Aménagement des constructions existantes

11.2.1 Principes généraux

Dès lors qu'une construction présente un intérêt architectural au regard notamment de son ancienneté, des matériaux constructifs employés, de sa composition, de son ordonnancement, tous travaux réalisés, y compris les ravalements, doivent mettre en valeur les caractéristiques de ladite construction. Cela ne fait pas obstacle à la réalisation d'extension de conception architecturale contemporaine, dès lors que sont mis en valeur les éléments d'intérêt de la construction initiale.

Dans les autres cas, les travaux doivent être réalisés selon les dispositions relatives aux constructions neuves.

11.2.2 Matériaux et aspect des façades

Les murs ou ouvrages en pierre de taille ou briques prévus pour être apparents doivent être préservés, au regard de la nature des travaux envisagés. Sur ces murs, l'enduit ou la peinture est interdit, sauf si des contraintes techniques le justifient.

Les couleurs pour les enduits et peintures des façades et des huisseries, doivent être choisies en recherchant une harmonie avec d'une part la nature de la construction et d'autre part les constructions avoisinantes.

Toutes les façades doivent être traitées avec le même soin et en harmonie avec leur contexte. En outre, les s doivent recevoir un traitement qui vise à réduire leur impact visuel.

11.2.3 Ravalement

Le ravalement vise à la fois la santé et la qualité esthétique de l'immeuble. A ce titre, doivent être employés des techniques, des matériaux et des couleurs adaptés à la nature de la construction, à son caractère architectural, à l'impact de la construction dans son milieu environnant et à sa durabilité.

Le ravalement doit permettre de maintenir, de mettre en valeur ou de restaurer les techniques constructives d'origine ainsi que les décors structurels et ornementaux. Il doit permettre également de reconstituer des éléments de modénature originels.

Le ravalement des s doit être traité avec le même soin que les façades principales de la construction.

11.3 Constructions nouvelles

11.3.1 Dispositions générales

Pour les constructions implantées le long des voies et emprises publiques, le niveau du rez-de-chaussée doit avoir une hauteur libre sous poutre de 3,50 mètres minimum, comptée à partir du niveau du trottoir.

11.3.2 Toitures

Les toitures et couvertures des constructions, bâtiments et ouvrages sont des éléments de l'intégration des constructions à la ville, au quartier, à l'îlot et plus largement à l'environnement. Elles sont également des éléments de qualification et de valorisation des constructions et du site ou du quartier dans lequel elles s'insèrent. Elles doivent faire l'objet d'une attention particulière, dans le choix des matériaux, des couleurs et des volumes.

Dans le cas de toitures terrasses, des éléments tels que bandeaux ou acrotères doivent permettre de lier parties verticales et parties horizontales du bâtiment.

Dans tous les cas l'emploi de matériaux de couverture d'aspect trop réfléchissant doit être évité, hors les dispositifs de production d'énergie renouvelable (capteurs solaires).

Le couronnement des constructions doit faire l'objet d'une conception architecturale qui permette d'intégrer les éléments de superstructure tels que cages d'ascenseurs et d'accès aux toitures, locaux techniques, souches de cheminées, installations liées à la production d'énergies renouvelables comme capteurs solaires et panneaux photovoltaïques.

Les gardes corps doivent être intégrés à la conception de la façade et participer à l'harmonie de la construction.

Il est autorisé sur toitures terrasse et toitures à faible pente la pose de complexes végétalisés.

11.3.3 Matériaux

Les murs-pignons doivent être traités comme des façades à part entière en harmonie avec leur contexte. Les prolongements éventuels de conduits de fumée doivent être soigneusement traités.

11.4 Aménagement des constructions nouvelles et existantes.

11.4.1 Matériaux et aspect des façades :

Les transparences entre la rue et les espaces privés doivent être privilégiées.

Les parties pleines en RDC doivent être les plus limitées possibles. Les RDC doivent être configurés de manière à être animés et éviter qu'ils ne deviennent des murs d'expression (affichage sauvage et tag...).

11.4.2 Les trémies de parking :

Elles ne doivent pas être apparentes mais être intégrées au bâtiment et entièrement closes. En effet, au-delà de leur inesthétisme, les trémies apparentes sont généralement sources de nuisances (dépôt sauvages, absence d'entretien, problème de sécurité...).

Certains opérateurs ne répondent qu'en partie à cette problématique. L'accès est effectivement au nu de la façade mais la porte d'accès à claire voie.

La porte d'accès au parking doit être pleine et implanté au nu de la façade.

Les portails d'accès et halls doivent être à l'alignement et non en retrait par rapport au domaine public afin de supprimer les espaces propices à toute forme de dépôt ou susceptible de générer des nuisances.

11.4.3 Les garde-corps de sécurité

Le garde corps de sécurité en toiture ne doit être un simple élément répondant à la réglementation.

Ils doivent être intégrés à la conception de la façade et participer à l'harmonie de la construction.

Quand il s'agit d'une lisse, elle doit être positionnée droite afin de limiter son impact visuel.

11.4.4 Les éléments techniques

Les édicules techniques (ascenseurs, chaufferies, climatisations,...) doivent être intégrés aux volumes bâtis.

Les coffrets, compteurs et autres dispositifs liés à la desserte par les réseaux gaz, électricité, télécommunication doivent être dissimulés dans la composition de la façade et ne peuvent constituer une excroissance ou être isolés sur un terrain. Leur aspect doit être intégré harmonieusement aux constructions.

Les climatiseurs et dispositifs de ventilation ne doivent être intégrés au bâtiment en cas de construction neuve.

11.4.5 Les antennes de télévisions et de téléphonie mobile et paraboles

Elles doivent être implantées en partie supérieure des bâtiments et en retrait des façades. Elles ne doivent pas, dans la mesure du possible, être visibles depuis l'espace public.

Toute implantation d'équipements de radiotéléphonie doit s'insérer dans le paysage et devra être habillée, afin de permettre cette intégration.

11.5 Délimitation entre espace public et espace privé

Dès lors que les constructions sont implantées en ordre discontinu (article 6) pour permettre des percées visuelles vers les cœurs d'îlot ou d'autres espaces publics, les clôtures doivent être ajourées.

11.6 Saillies sur voies

Le rôle des saillies est à la fois de souligner et d'accompagner la composition architecturale des bâtiments existants ou à construire. Il est aussi de doter les façades de dispositifs (espaces tampon en encorbellement) permettant la valorisation des apports solaires gratuits dans les constructions ou encore l'installation d'équipements pare-soleil sur des expositions défavorables susceptibles de générer un inconfort.

La conception technique et architecturale des éléments de construction en saillie doit, dans la mesure du possible, permettre de les végétaliser. Ces éléments doivent être compatibles avec l'aspect général de la voie. Une attention toute particulière doit être portée au bon aspect de leur sous-face.

11.6.1 Saillies sur rez-de-chaussée

Dans la hauteur du rez-de-chaussée sur voie, une saillie décorative de 0,20 mètre par rapport au plan de la façade est admise à une hauteur de 3,20 mètres maximum au-dessus du niveau du trottoir; cette saillie peut être portée à 0,35 mètre au-dessus de 3,20 mètres pour des bandeaux supports d'enseigne ou corniches dans la hauteur du soubassement.

Des auvents d'une saillie au plus égale à 1,20 mètre situé à plus de 3,20 mètres au-dessus du trottoir et au plus dans la hauteur du soubassement peuvent être autorisés pour marquer les entrées et les accès aux constructions.

11.6.2 Saillies sur verticale de hauteur hors rez de chaussée

Éléments de modénature

Des saillies de 0,20 mètre par rapport au plan de la façade pour des éléments de modénatures (bandeaux, corniches, appuis, encadrements de baies...) sont admises sur toutes les voies quelle que soient leur largeur.

Balcons et ouvrages assimilés

La saillie des balcons et ouvrages assimilés comme les espaces tampon (serres orientées Sud-est, Sud et Sud-ouest), des bow-windows et des brise-soleils, est admise dans la hauteur du gabarit-enveloppe à partir de 3,20 mètres au dessus du niveau du trottoir, si elles n'excèdent pas en encorbellement 1,50 mètre

Dans le cas des bâtiments implantés en retrait, ces encorbellements peuvent être portés à 2,00 mètres, sans toutefois surplomber la bordure du trottoir ou d'un espace circulé.

Les coffres de volets roulants ne peuvent être disposés en saillie par rapport au plan de la façade.

11.7 Éléments de bâtis à protéger

Tous les travaux réalisés sur des éléments de bâtis localisés au plan de patrimoine doivent être conçus dans le respect des caractéristiques à préserver (cf Annexe du règlement, pièce 4.2).

ARTICLE 12 - zone UB

OBLIGATIONS IMPOSEES AUX CONSTRUCTEURS EN MATIERE DE REALISATION D'AIRES DE STATIONNEMENT

Lors de toute opération de construction, d'extension, et de changement de destination, il doit être réalisé des aires de stationnement selon les dispositions ci-après.

12.1 Stationnement des véhicules à moteur

Les locaux destinés au stationnement doivent être aménagés en dehors des voies publiques ou privées ouvertes à la circulation générale, soit sur le terrain d'assiette de l'opération ou dans son environnement immédiat, soit dans des locaux collectifs destinés à cet usage.

Ils doivent être réalisés en sous-sol des constructions ou dans des constructions destinés à cet usage (parking silo).

Toutefois, des aires de stationnement peuvent être aménagées en aérien ou au rez de chaussée des constructions dans les cas suivants :

- pour les constructions d'habitation individuelle ;
- pour les aires de livraison ;
- pour accompagner les logements destinés à des personnes à mobilité réduite.

En ce qui concerne les destinations ne faisant pas l'objet de normes, les obligations en matière de places et leur localisation doivent être examinées au regard des capacités de déplacement offertes par les différents réseaux de transports en commun ou collectif et caractéristiques de la voirie environnante.

12.1.1 Normes minimales de stationnement pour les constructions nouvelles

La réalisation de places de stationnement doit satisfaire aux conditions énoncées ci-après, établies en fonction des destinations des constructions.

Toutefois, pour les constructions ayant une destination autre que l'habitation aucune place de stationnement n'est requise dès lors que le terrain d'assiette de la construction se situe au moins partiellement dans un rayon de 300 mètres d'une station de métro, d'un arrêt de tramway ou d'une gare RER

Habitation	0,8 place par logement 0,5 place par logement locatif financé par un prêt aidé de l'Etat
Foyers - résidences	1 place pour 20 chambres
Bureaux - Commerce – artisanat - industrie	SHON inférieure ou égale à 120 m ² : Aucune place n'est exigée SHON supérieure à 120 m ² Au-delà d'une SHON de 120 m ² , 1 place par tranche entamée de 120 m ² de SHON En outre, pour les constructions à destination d'activité liée à l'automobile (garage, concessionnaires), 10 places de stationnement minimum sont requises quelle que soit la superficie destinée à cette activité.
Hôtel	1 place pour 20 chambres
Service public et service d'intérêt collectif - Equipements collectifs	Le nombre de places de stationnement nécessaires à leur fonctionnement et à leur fréquentation est déterminé en fonction de la nature de l'établissement, de leur groupement, de la situation de la construction, des possibilités de desserte par les transports en commun et de la polyvalence éventuelle d'utilisation des aires de stationnement, ainsi que des places offertes dans les parcs publics de stationnement.

12.1.2 Normes de stationnement pour les constructions existantes

Le décompte des places est différent selon la nature de l'opération envisagée :

Pour les extensions de construction

Le calcul des places de stationnement s'effectue par différence entre l'état avant travaux et l'état après extension en application de la règle 12-1-1 ci-dessus. Si le bilan des deux états s'avère déficitaire, il est demandé, nonobstant les places déjà existantes ou non, le nombre de places équivalent au déficit.

Pour les changements de destination

Le nombre de places exigé est celui prévu au paragraphe 12-1 ci-dessus.

Pour les travaux de réhabilitation

Aucune place de stationnement n'est requise, même dans le cas d'augmentation de la SHON, dès lors que les travaux sont réalisés dans le volume bâti existant. Toutefois, lorsque les travaux ont pour effet de créer un ou plusieurs logements, les normes applicables au chapitre 12.1.1 ci-dessus sont applicables, pour les logements supplémentaires.

12.1.3 Modalité de calcul du nombre de places de stationnement

Dès lors que la norme de stationnement est exprimée par tranche, la place de stationnement est comptabilisée par tranche complète.

Lorsqu'une construction comporte plusieurs destinations (habitat, bureaux, ...), les normes afférentes à chacune d'elles sont appliquées au prorata des superficies qu'elles occupent respectivement.

12.1.4 Normes minimales de stationnement des véhicules de livraison des constructions en fonction de la destination

Les constructions doivent réserver sur leur terrain des aires de livraison ou des aires de dépose pour autocars conformes aux normes et prescriptions définies ci-après.

Toutefois, cette obligation n'est pas requise pour les projets réalisés sur des terrains concernés par un « linéaire d'activité » figurant au plan de zonage.

Les aires de livraison et les aires de dépose pour autocars, ainsi que leurs accès doivent présenter des caractéristiques adaptées aux besoins.

Bureaux	SHON inférieure à 2.000 m ² : Pas d'obligation SHON supérieure à 2.000 m ² : Doivent être prévus les emplacements nécessaires et adaptés pour assurer toutes les opérations usuelles de chargement, déchargement et manutention.
Commerce – Artisanat	SHON inférieure à 1.000 m ² : Pas d'obligation SHON supérieure à 1.000 m ² : Doivent être prévus les emplacements nécessaires et adaptés pour assurer toutes les opérations usuelles de chargement, déchargement et manutention.
Industrie	Doivent être prévus les emplacements nécessaires et adaptés pour assurer toutes les opérations usuelles de chargement, déchargement et manutention.
Hôtel	Hôtel d'une capacité ≥ 80 chambres Doit être réalisée une aire de dépose pour les autocars avec des accès présentant une hauteur libre d'au moins 4 mètres. Cette aire doit pouvoir être utilisée comme aire de livraison
Service public et service d'intérêt collectif – Equipements collectifs	Doivent être prévus les emplacements nécessaires et adaptés pour assurer toutes les opérations usuelles de chargement, déchargement et manutention.

12.2 Le stationnement des deux roues

Pour les constructions nouvelles visées ci-après, un local doit être aménagé pour stationner les deux roues, et réservé à cet usage, selon les dispositions suivantes.

Les places de stationnement pour les véhicules de deux roues motorisés doivent avoir une superficie minimale de 2 m².

Les locaux ou espaces affectés au stationnement des deux roues non motorisées doivent être d'accès facile et sécurisé.

12.2.1 Pour les constructions nouvelles

1. Une place de stationnement pour les véhicules de deux roues motorisés par tranche de 100 m² de SHON créée ;
2. Un ou plusieurs locaux couverts d'une superficie au moins égale à 2% de la SHON créée, pour le stationnement des deux roues non motorisées (vélos,...).

ARTICLE 13 - zone UB

OBLIGATIONS IMPOSEES AUX CONSTRUCTEURS EN MATIERE DE REALISATION D'ESPACES LIBRES, D'AIRES DE JEUX ET DE LOISIRS ET DE PLANTATIONS

13.1 Principes généraux

Afin de mettre en valeur le paysage urbain d'Aubervilliers, d'améliorer la qualité de vie et la santé des habitants, de sauvegarder et développer les biotopes urbains, il convient d'apporter un soin tout particulier au traitement des «Espaces Libres de Constructions» (ELC).

Les actions primordiales consistent en ce domaine à revitaliser les sols par des actions de désimperméabilisation et par une renaturation privilégiant le développement de masses arborées.

Selon leur nature ou leur vocation (espaces de circulation, jardins, terrasses, ...), leur traitement paysager doit être approprié à leur fonction en tenant compte :

- de l'organisation du bâti sur le terrain afin qu'ils ne soient pas uniquement le négatif de l'emprise des constructions mais qu'ils soient conçus comme un accompagnement ou un prolongement des constructions ;
- de la composition des espaces libres voisins, afin de participer à une mise en valeur globale ;
- de la topographie, la géologie et de la configuration du terrain afin que leur conception soit adaptée à la nature du terrain, notamment pour répondre à des problématiques de ruissellement ;
- de l'ensoleillement, lorsqu'il s'agit d'aménagement paysagers végétalisés ;
- de la problématique de la gestion des eaux pluviales, telle qu'elle est prévue à l'article 4, s'agissant de la composition et du traitement des espaces libres.

13.2 Définitions

Les espaces libres de construction (ELC)

Les espaces libres de construction correspondent à la superficie du terrain non occupée par l'emprise au sol des constructions telle qu'elle résulte de l'article 9.

La surface végétalisée

La surface végétalisée correspond à la partie des espaces libres dont le traitement est à dominante végétale. Il peut s'agir d'espaces aménagés sur dalle avec un minimum de 80 centimètres de terre végétale.

La surface de pleine terre

Une surface est considérée de pleine terre (Spt) lorsque les éventuels réseaux existants ou projetés dans son sous-sol ne portent pas atteinte à l'équilibre pédologique du sol et permettent notamment son raccordement à la nappe phréatique. Les parties de terrain en pleine terre ne peuvent supporter des constructions en sous-sol.

Les coefficients de compensation de la surface de pleine terre

La surface de pleine terre devant être réalisée peut être compensée en effectuant la somme des surfaces végétalisées existantes ou projetées, affectées des coefficients suivants:

- 0.5 pour les surfaces végétalisées situées au sol et ou sur terrasse comportant une épaisseur de terre d'au moins 1,00 m, couche drainante comprise ;
- 0.3 pour les surfaces végétalisées situées au sol et ou sur terrasse comportant une épaisseur de terre d'au moins 0,60 m, couche drainante comprise ;
- 0.15 pour les terrasses végétalisées et les murs conçus pour supporter une végétalisation pérenne.

13.3 Aspects quantitatifs

50% minimum de la superficie des espaces devant rester libres de construction en application de l'article 9.2 doivent être aménagés en surface végétalisée.

La moitié de la surface végétalisée doit correspondre à une surface de pleine terre. Cette surface de pleine terre peut être compensée en application des coefficients de compensation (cf. définition ci-dessus).

L'obligation de réaliser des surfaces végétalisées en pleine terre n'est pas requise, dans le cas d'une impossibilité technique justifiée par la réalisation de l'opération au-dessus d'ouvrages publics d'infrastructure.

Dans le cas d'une incompatibilité des caractéristiques géophysiques du sous-sol du terrain avec la réalisation de surface végétalisée, le projet de construction doit cependant comprendre des espaces, des toitures ou murs végétalisés d'une surface au moins égale à 15% de la superficie du terrain en application des coefficients de compensation (cf. définition ci-dessus). Cette surface égale à 15% de la superficie du terrain peut également être affectée, en tout ou partie, à l'implantation de dispositifs de production autonome d'énergie. Les dispositions du paragraphe ci-dessus sont également applicables pour les terrains dont l'emprise au sol des constructions est de 100%.

13.4 Plantations

13.4.1 Arbres existants

Les arbres existants situés en cœur d'îlot doivent être maintenus ou remplacés dans les conditions visées ci-dessous.

Les arbres ou alignements d'arbres remarquables identifiés dans l'annexe du règlement (pièce n° 4-2 du PLU) doivent faire l'objet d'une préservation dès lors que leur état phytosanitaire le permet.

Les alignements d'arbres peuvent faire l'objet d'une modification dans le cadre d'un projet ayant un caractère d'utilité publique.

13.4.2 Modalités de mise en œuvre des plantations

Les arbres doivent être implantés et entretenus dans les conditions leur permettant de se développer normalement

- Arbres à grand développement: les sujets choisis parmi des espèces atteignant au moins 15 mètres à l'âge adulte, nécessitent une superficie minimale d'espace libre de 100 m², dont 20m² de pleine terre réparties régulièrement autour du tronc. Sont conseillées des distances moyennes suivantes: 6,00 à 8,00 mètres en tous sens entre les arbres, 8,00 à 10,00 mètres entre les arbres et les façades des constructions.
- Arbres à moyen développement: les sujets, choisis parmi des espèces atteignant une hauteur de 8 à 15 mètres à l'âge adulte, nécessitent une superficie minimale d'espace libre de 50m², dont 15m² de pleine terre répartis régulièrement autour du tronc. Les distances à respecter varient selon les espèces. Sont conseillées des distances moyennes suivantes: 4,00 à 5,00 mètres en tous sens entre les arbres, 5,00 à 7,00 mètres entre les arbres et les façades des constructions.
- Arbres à petit développement: les sujets, choisis parmi des espèces atteignant une hauteur maximale de 8,00 mètres à l'âge adulte, nécessitent une superficie minimale d'espace libre de 20 m² dont 10 m² de pleine terre répartis régulièrement autour du tronc.

Les arbres plantés doivent avoir une force (circonférence du tronc mesurée à 1,00 mètre du sol) d'au moins 20 centimètres.

Dans le cas de plantations sur dalle, l'épaisseur de terre végétale, non compris la couche drainante, doit atteindre au minimum :

- 2,00 mètres pour les arbres à grand développement,
- 1,50 mètre pour les arbres à moyen développement.
- 0,80 mètre pour les arbres à petit développement
- 0.50 mètre pour la végétation arbustive et les aires engazonnées.

Les essences introduites doivent être choisies pour leur pouvoir allergénique moyen ou faible (exemples d'arbres classés à pouvoir allergénique fort: bouleau, cyprès, frêne, peuplier, saule ...).

Pour toute plantation, les essences locales sont à privilégier et les espèces invasives à banir (cf liste des espèces des espaces végétales élaborée par l'OBDO).

ARTICLE 14 - zone UB

COEFFICIENT D'OCCUPATION DES SOLS

Non réglementé

ZONE UC

La zone UC correspond aux secteurs d'opérations d'ensemble à dominante d'habitat collectif.

ARTICLE 1 - zone UC

OCCUPATIONS ET UTILISATIONS DU SOL INTERDITES

Sont interdites les constructions et utilisations du sol suivantes :

1. les constructions à destination d'entrepôt, à l'exception de celles nécessaires à une autre activité implantée sur le même terrain ;
2. les constructions nouvelles à destination d'industrie ;
3. Les dépôts de toute nature non soumis à la législation des Installations classées à l'exception de ceux rendus nécessaires au fonctionnement des services publics ;
4. Les affouillements et exhaussements de sols nécessitant une autorisation au titre des articles R 421-19 et R.421-23 du Code de l'Urbanisme et qui ne sont pas nécessaires à des travaux de construction ;
5. Les modes d'occupation du sol soumis à l'autorisation d'aménager ou à déclaration préalable prévue aux articles L.443-1 et L.444-1 du Code de l'urbanisme (terrains aménagés permanents pour l'accueil des caravanes) ;

ARTICLE 2 - zone UC

OCCUPATIONS ET UTILISATIONS DU SOL SOUMISES A DES CONDITIONS PARTICULIERES

Sont admises, sous conditions, les occupations et utilisations du sol suivantes :

2.1 Conditions relatives à des risques ou à des nuisances

1. **les installations classées** pour la protection de l'environnement soumises à autorisation, en application des dispositions des articles L.511-1 et suivants du code de l'environnement, dès lors qu'elles correspondent à des besoins nécessaires à la vie et à la commodité des habitants et des usagers de la zone, tels que boulangeries, laveries, chaufferies d'immeubles, parcs de stationnement, stations-service, centrales de climatisation...) et qu'elles sont compatibles avec la présence à proximité de l'habitat.

L'extension ou la transformation des installations classées existantes dès lors qu'il n'en résulte pas pour le voisinage une aggravation des dangers ou nuisances liés au classement et que toutes dispositions utiles soient mises en œuvre pour l'intégration dans le milieu environnant.

2. dans les secteurs affectés par le **bruit d'une infrastructure de transport terrestre** classé par arrêté préfectoral, les constructions nouvelles à destination d'habitation et d'enseignement doivent faire l'objet d'un isolement acoustique particulier selon les dispositions fixées par décret (cf. annexes, pièce n°5.1 et plan n°5.4 du dossier de PLU).

2.2 Conditions relatives à une protection patrimoniale

Tous les travaux qui concernent des constructions faisant l'objet d'une identification au titre de l'article L123-1-7° du code de l'urbanisme (plan 4.5, et liste figurant en annexe du règlement, pièce 4.2) doivent prendre en compte l'intérêt patrimonial de la construction.

ARTICLE 3 - zone UC

CONDITIONS DE DESSERTE DES TERRAINS PAR LES VOIES PUBLIQUES OU PRIVEES ET D'ACCES AUX VOIES OUVERTES AU PUBLIC

3.1 Desserte et accès

Les accès doivent présenter des caractéristiques adaptées au projet de construction et doivent permettre de satisfaire aux exigences de la sécurité, de la défense contre l'incendie et de la protection civile conformément aux règlements en vigueur.

Lorsque le terrain est desservi par plusieurs voies, l'accès automobile sur celle de ces voies qui présenterait une gêne ou un risque pour la circulation des différents usagers de la voirie peut être interdit.

Les accès sur les voies publiques doivent être aménagés de façon à ne pas occasionner des perturbations - telles que modifications du niveau des trottoirs ou des cheminements / continuités - et à limiter les dangers pour la circulation publique (piétons, cycles et véhicules).

Ils doivent respecter les écoulements des eaux de la voie publique vers le réseau collecteur d'assainissement.

3.1.1 *Accès piétons*

1. Les aménagements extérieurs doivent être réalisés de manière à permettre un accès aisé aux personnes à mobilité réduite.
2. A l'occasion de travaux sur les constructions existantes, les aménagements de leurs accès piétons doivent tendre vers les objectifs visés ci-dessus.

3.1.2 *Accès des véhicules*

Les accès des véhicules doivent être localisés et aménagés en tenant compte des éléments suivants:

- la topographie et la morphologie urbaine des lieux dans lesquels s'insère la construction ;
- la préservation de la sécurité des personnes (visibilité, vitesse sur voie, intensité du trafic, etc.) ;
- le type de trafic généré par la construction (fréquence journalière et nombre de véhicules) ;
- les conditions d'entrée et de sortie des véhicules sur le terrain.

3.2 Voirie

Les voies existantes, de statut public ou privé, doivent avoir les caractéristiques suffisantes pour desservir l'opération projetée.

Toute voirie nouvelle doit être adaptée à la topographie du terrain d'implantation, s'inscrire de façon cohérente au sein de la trame viaire existante.

Toute voie nouvelle ouverte à la circulation générale doit présenter une emprise d'une largeur au moins égale à 8,00 mètres. Toutefois, cette emprise peut être réduite en cas d'opérations d'ensemble, sans pouvoir être inférieure à 4,00 mètres.

Les dispositions ci-dessus ne sont pas applicables aux **venelles** existantes ou à créer, à dominante piétonne, qui ont une vocation de desserte locale ou interne à une opération d'ensemble.

ARTICLE 4 - zone UC

CONDITIONS DE DESSERTE DES TERRAINS PAR LES RESEAUX D'EAU, D'ELECTRICITE, D'ASSAINISSEMENT ET DE REALISATION D'UN ASSAINISSEMENT INDIVIDUEL

4.1 Alimentation en eau potable

Toute construction ou installation susceptible de requérir une alimentation en eau potable doit être raccordée au réseau de distribution.

Le branchement sur le réseau d'eau potable peut être interdit pour toute source d'alimentation rendue nécessaire pour le nettoyage de la voirie (trottoirs et tout espace surfaces perméables) ainsi que pour l'arrosage de toutes plantations, qu'elles soient situées dans des espaces privés ou des espaces collectifs ou publics.

4.2 Assainissement

Tout projet est, notamment, soumis aux dispositions du règlement sanitaire départemental, et aux dispositions des articles L1331-1 et suivants du Code de la Santé Publique.

A l'intérieur d'un même terrain, les eaux pluviales et les eaux usées doivent être recueillies séparément.

En fonctionnement normal du réseau, les hauteurs d'eau peuvent atteindre le niveau de la chaussée par temps de pluie dans les ouvrages. Dans ces conditions et sauf disposition prévue dans la convention de branchement et de déversement, l'utilisateur devra se prémunir de toutes les conséquences de ce fonctionnement du réseau, notamment en cas de présence de sous sol raccordé ou tout autre type d'installation raccordée. En vue d'éviter le reflux d'eaux usées ou pluviales dans les caves, sous sols et cours, l'orifice d'évacuation des réseaux internes doit être équipé d'un clapet anti retour lorsque ces derniers sont situés à des niveaux inférieurs de la cote altimétrique du réseau public. Les regards situés en contrebas de la voirie publique et qui n'auraient pas pu être évités, sont rendus étanches.

Le niveau de la nappe phréatique est susceptible de s'élever, particulièrement en saison pluvieuse. Tout projet doit se prémunir des variations de niveau des eaux souterraines afin d'éviter l'intrusion de ces eaux dans les sous sols ainsi que leur drainage vers les réseaux publics.

4.2.1 *Eaux usées*

Toute construction ou installation nouvelle ou existante doit être raccordée par une canalisation souterraine au réseau public de collecte des eaux usées, dans les conditions définies conformément aux avis de l'autorité compétente concernée.

Le raccordement au réseau collectif doit être conçu et réalisé selon un dispositif séparatif.

Les normes de rejet en vigueur doivent être satisfaites, si besoin est, en procédant par des pré-traitements ou des traitements adaptés avant rejet dans le réseau collectif d'assainissement.

Eaux usées non domestiques

L'évacuation des eaux usées provenant des installations industrielles ou artisanales est subordonnée à un prétraitement approprié.

Les eaux industrielles transportées par les réseaux publics de collecte d'eaux usées doivent être prétraitées et conformes aux normes de rejets. Les eaux usées rejetées dans le réseau public de collecte doivent respecter les normes de rejet qualitatives et quantitatives adaptées aux caractéristiques des réseaux.

Le branchement au réseau d'assainissement des canalisations d'évacuation des liquides industriels résiduels est soumis à la réglementation en vigueur, et particulièrement, au traitement préalable par dépollution et détoxicité de ces liquides.

Les aires de lavage de véhicules et de matériel industriel doivent être couvertes afin que les eaux de toiture non polluées soient dirigées vers le réseau d'eaux pluviales et que les eaux de lavage soient évacuées vers le réseau d'eaux usées après passage dans un débourbeur déshuileur.

Les eaux issues des aires de parking édifiées en infrastructure comme en superstructure doivent subir un traitement de dépollution (débouillage – déshuilage) avant rejet dans le réseau d'eaux usées.

Toutes les précautions doivent être prises pour que les installations d'eau potable ne soient en aucune manière immergées à l'occasion d'une mise en charge d'un égout, ni que puisse se produire une quelconque introduction d'eaux polluées dans ces réseaux.

4.2.2 Eaux pluviales

4.2.2.1 Dispositions générales

Le branchement sur le réseau d'eaux pluviales doit être effectué conformément aux dispositions des règlements en vigueur.

Les aménagements réalisés sur le terrain, de quelque nature qu'ils soient, constructions, installations et aires imperméabilisées..., doivent garantir le libre écoulement des eaux pluviales vers le réseau collecteur.

Le rejet des eaux pluviales dans le réseau public de collecte doit respecter les normes de rejet qualitatives et quantitatives adaptées aux caractéristiques des réseaux (décantation, dépollution, respect du débit de fuite...)

Le débit pouvant être rejeté dans le réseau collectif ne pourra pas être supérieur au débit de fuite autorisé par la réglementation en vigueur sur la commune.

Afin de limiter les apports et le débit de fuite vers le réseau collectif des eaux pluviales provenant des surfaces imperméabilisées, des techniques de rétention et/ou d'infiltration doivent être privilégiées et adaptées au regard de la nature des terrains, de la capacité d'absorption des sols en temps de pluie et des caractéristiques du sous-sol. La non imperméabilisation des surfaces non bâties doit être privilégiée. Pour cela, l'imperméabilisation et le ruissellement engendrés par les opérations d'aménagement doivent être quantifiées afin de mesurer les incidences sur les volumes d'eaux à transiter dans les ouvrages publics. Une étude géotechnique avec essai de perméabilité et une recherche de matériaux gypseux est effectuée afin d'évaluer les potentiels d'infiltration du terrain d'assiette du projet.

Des dispositifs complémentaires de rétention temporaire peuvent être imposés dans le cas où les caractéristiques des terrains, la nature des aménagements de surface (voiries stationnements et autre revêtements imperméables), ne permettent pas d'assurer une régulation des rejets conforme aux prescriptions de la réglementation en vigueur comme noues, chaussées réservoirs, fossés drainant...).

4.2.2.2 Dispositions particulières

Le recueil des eaux de pluie transitant sur les espaces collectifs, publics ou privés, affectés à la circulation ou au stationnement des véhicules doivent faire l'objet d'une collecte distincte et d'une dépollution contrôlée avant rejet dans le réseau collectif : dispositif de prétraitement déboubeur-séparateur particulière, déshuilage...

Les eaux de pluie peuvent faire l'objet d'un stockage en bache destiné à se substituer dans les bâtiments de toutes fonctions à l'usage de l'eau potable pour l'alimentation des points d'eau comme chasses d'eau WC, arrosage des plantations ou nettoyage des sols, conformément à la réglementation en vigueur. Dans ce cas, ces eaux doivent être conduites dans un réseau de distribution distinct du réseau eau.

En cas de balcon ou de terrasse, les eaux pluviales doivent être récupérées afin d'éviter tout ruissellement sur les emprises publiques et collectives ou espaces ouverts au public. Les surverses sont autorisées.

4.2.2.3 Eaux d'exhaure / eaux souterraines

Le rejet dans le réseau d'assainissement collectif des eaux souterraines est interdit, y compris lorsque ces eaux ont été utilisées dans une installation de traitement thermique ou de climatisation.

4.3 Réseaux divers - électricité - téléphone - télédistribution

Toute construction ou extension de bâtiment devra être raccordée avec des fourreaux enterrés aux divers réseaux collectifs de distribution (électricité, téléphone, télévision par câble...).

Dans le cadre de renforcement et de restructuration des réseaux ou d'opérations d'ensemble, les réseaux aériens existants doivent être mis en souterrain, sauf contrainte technique particulière.

4.4 Stockage et collecte des déchets urbains

Pour toute construction nouvelle, un local destiné au stockage des ordures ménagères nécessaire au tri sélectif doit être créé conformément à l'arrêté figurant dans l'annexe 5.1 du PLU.

Sa localisation et son aménagement doivent favoriser sa fonctionnalité :

- par une accessibilité aisée ;
- par une capacité volumétrique correspondant aux besoins des usagers de la construction et des modalités de tri ;
- par une prise en compte des nuisances visuelles.

4.5 Energie

L'utilisation des énergies renouvelables est recommandée dans tout projet, comme le recours à la géothermie et à l'utilisation de l'énergie solaire ou photovoltaïque.

ARTICLE 5 - zone UC

SUPERFICIE MINIMALE DES TERRAINS CONSTRUCTIBLES

Non réglementé

ARTICLE 6 - zone UC

IMPLANTATION DES CONSTRUCTIONS PAR RAPPORT AUX VOIES ET EMPRISES PUBLIQUES

6.1 Champ d'application

Les dispositions du présent article s'appliquent aux voies et emprises publiques ainsi qu'aux voies privées, qu'elles soient existantes, à modifier ou à créer, leur limite d'emprise étant considérée comme l'alignement existant ou projeté.

L'implantation de toute construction, installation et ouvrage doit permettre sa bonne insertion dans le site et le paysage environnant, tenir compte des espaces collectifs qui le bordent et garantir les continuités urbaines.

6.2 Dispositions générales

Les constructions édifiées, au-dessus du terrain existant, peuvent être implantées à l'alignement ou en recul de ce dernier.

Une implantation à l'alignement ne fait pas obstacle à la réalisation de décrochés ou de reculs partiels de façade.

En cas de recul par rapport à l'alignement ce dernier doit être au moins égal à un mètre.

Toutefois, dès lors que figure au plan de zonage une **marge de recul**, les constructions doivent être implantées au-delà de cette limite.

ARTICLE 7 - zone UC

IMPLANTATION DES CONSTRUCTIONS PAR RAPPORT AUX LIMITES SEPARATIVES

7.1 Définitions

Limites séparatives (latérales et de fond de terrain)

Les limites du terrain qui aboutissent à la voie, y compris les éventuels décrochements, brisures et coudes, constituent les limites séparatives latérales.

La limite opposée à la voie constitue la limite séparative de fond de terrain.

Un terrain d'angle est concerné principalement par des limites séparatives latérales aboutissant à une voie.

Baies

Ne constitue pas une baie, au sens du présent article :

- une ouverture, en toiture ou en façade, située à plus de 1,90 mètre au-dessus du plancher à compter de l'allège de la baie ;
- une porte non vitrée ;
- une ouverture à châssis fixe et à vitrage non transparent.

Retrait

Le retrait est la distance (L) comptée perpendiculairement de la construction, jusqu'au point le plus proche de la limite séparative.

Sont pris en compte dans le calcul du retrait, les balcons, les coursives, les terrasses accessibles ne disposant pas d'un mur écran d'une hauteur minimum de 1,90 mètre et tout élément de construction d'une hauteur supérieure à 0,60 mètre au dessus du niveau du sol existant avant travaux.

Ne sont pas comptés pour le calcul du retrait, les éléments de modénature, les auvents, les débords de toiture ni les parties enterrées des constructions.

7.2 Règles d'implantation

Les constructions ou parties de construction peuvent être implantées en retrait ou sur les limites séparatives.

7.3 Le calcul des retruits

- Pour les constructions ou parties de construction comportant des baies, le retrait doit être au moins égal à la hauteur de la construction ($L = H$), avec un minimum de 6 mètres ;

- Pour les constructions ou parties de construction ne comportant pas de baies, le retrait doit être au moins égal à la moitié de la hauteur de la construction ($L=H/2$), avec un minimum de 4 mètres.

7.4 Dispositions particulières

Un retrait différent de celui prévu ci-dessus peut être admis dans les cas suivants :

1. lorsqu'il s'agit de travaux d'extension, de surélévation ou d'amélioration d'une construction existante à la date d'approbation du PLU implantée avec un retrait moindre que celui prévu ci-dessus. Dans ce cas, les travaux peuvent être réalisés dans le prolongement des murs de la construction existante, sans qu'aucune baie nouvelle ne puisse être créée sans respecter les dispositions ci-dessus ;
2. lorsqu'il s'agit d'une construction à destination d'équipement collectif, d'un équipements techniques liés à la sécurité, à un service public, à la gestion des eaux, à la distribution d'énergie tels que les transformateurs.

ARTICLE 8 - zone UC

IMPLANTATION DES CONSTRUCTIONS SUR UNE MEME PROPRIETE

8.1 Définitions

Baie (cf définitions figurant à l'article 7)

Distance entre deux constructions

La distance entre deux constructions est la distance mesurée perpendiculairement de tout point de la façade de la construction, au point le plus proche de la construction en vis-à-vis, non compris les éléments de modénature, les débords de toiture, les éléments architecturaux et les parties enterrées de la construction, mais y compris les balcons et les oriels.

8.2 Règle générale

Les dispositions ci-après sont applicables dans le cas de l'implantation de plusieurs constructions sur un même terrain ou dans le cas de l'application d'une servitude de cour commune au sens du code de l'urbanisme.

L'implantation des constructions sur un même terrain est libre, dès lors que l'une des constructions est un local annexe, un local d'équipement technique lié à la sécurité, à la gestion de l'eau, à la distribution d'énergie tels que les transformateurs. Il est de même dans le cas de constructions destinées à un service public ou un équipement collectif.

L'implantation des constructions sur un même terrain doit respecter une distance minimale entre deux constructions au moins égale à la hauteur de la construction la moins élevée, avec un minimum de 6 mètres:

8.3 Dispositions particulières

Une distance entre deux constructions différente de celle prévue au paragraphe 8.2 peut être admise lorsqu'il s'agit de travaux de surélévation, d'extension, ou d'amélioration d'une construction existante, à la date d'approbation du PLU, implantée différemment de la règle définie ci-dessus. Dans ce cas, les travaux peuvent être réalisés dans le prolongement des murs de la construction existante, sans qu'aucune baie nouvelle ne puisse être créée sans respecter les dispositions ci-dessus.

ARTICLE 9 - zone UC

EMPRISE AU SOL DES CONSTRUCTIONS

9.1 Définitions

Emprise au sol des constructions

L'emprise au sol des constructions, y compris les locaux annexes, correspond à leur projection verticale au sol, exception faite des éléments de modénature, des éléments architecturaux, des débords de toiture, des oriels et des balcons. Sont également exclus du calcul de l'emprise au sol, les sous-sols et les parties de construction ayant une hauteur au plus égale à 0,60 mètres à compter du niveau du sol avant travaux.

Coefficient d'emprise au sol

Le coefficient d'emprise au sol (CES) est le rapport entre l'emprise au sol de la construction et la superficie du terrain d'assiette de la construction.

9.2 Règle générale

Le coefficient d'emprise au sol des constructions est limité à 60%.

Le coefficient d'emprise au sol des constructions peut atteindre 80%, dès lors que la profondeur du terrain d'assiette de la construction, compté perpendiculairement à partir d'un alignement, est au plus égale à 25 mètres et 100% quand le terrain est en outre cerné par des espaces publics.

9.3 Dispositions particulières

Pour les constructions existantes à la date d'approbation du PLU, ayant une emprise au sol supérieure à celle définie au chapitre 9.2, peuvent faire l'objet de travaux d'aménagement et/ou de surélévation et d'une augmentation de leur emprise au sol limitée à 10%.

Pour les constructions existantes, la création de locaux techniques tels que garages à vélos, stockage des déchets est exclue du calcul du coefficient d'emprise au sol.

ARTICLE 10 - zone UC

HAUTEUR MAXIMALE DES CONSTRUCTIONS

Non réglementé.

ARTICLE 11 - zone UC

ASPECT EXTERIEUR DES CONSTRUCTIONS ET AMENAGEMENT DE LEURS ABORDS – PROTECTION DES ELEMENTS DE PAYSAGE

11.1 Règle générale

La volumétrie, l'aspect, les matériaux tant des constructions que des aménagements qui leurs sont liés doivent assurer les nécessaires transitions et liaisons avec les constructions et ensembles existants et les continuités urbaines.

En conséquence, chaque construction, chaque bâtiment et chaque aménagement doit présenter une qualité d'ensemble qui est donnée notamment par les matériaux, les percements, les rapports entre pleins et vides ... ainsi que par la prise en compte des constructions avoisinantes, qu'elles soient nouvelles ou existantes

Pour les bâtiments ou parties de bâtiments situés à l'angle de deux voies ou formant un angle visible depuis la voirie, la recherche d'un traitement architectural spécifique est demandé afin de prendre en compte cette situation urbaine particulière et d'assurer une liaison harmonieuse entre les constructions.

11.2 Aménagement des constructions existantes

11.2.1 Principes généraux

Dès lors qu'une construction présente un intérêt architectural au regard notamment de son ancienneté, des matériaux constructifs employés, de sa composition, de son ordonnancement, tous travaux réalisés, y compris les ravalements, doivent mettre en valeur les caractéristiques de ladite construction. Cela ne fait pas obstacle à la réalisation d'extension de conception architecturale contemporaine, dès lors que sont mis en valeur les éléments d'intérêt de la construction initiale.

Dans les autres cas, les travaux doivent être réalisés selon les dispositions relatives aux constructions neuves.

11.2.2 Matériaux et aspect des façades

Les murs ou ouvrages en pierre de taille ou briques prévus pour être apparents doivent être préservés, au regard de la nature des travaux envisagés. Sur ces murs, l'enduit ou la peinture est interdit, sauf si des contraintes techniques le justifient.

Les couleurs pour les enduits et peintures des façades et des huisseries, doivent être choisies en recherchant une harmonie avec d'une part la nature de la construction et d'autre part les constructions avoisinantes.

Toutes les façades doivent être traitées avec le même soin et en harmonie avec leur contexte. En outre, les s doivent recevoir un traitement qui vise à réduire leur impact visuel.

11.2.3 Ravalement

Le ravalement vise à la fois la santé et la qualité esthétique de l'immeuble. A ce titre, doivent être employés des techniques, des matériaux et des couleurs adaptés à la nature de la construction, à son caractère architectural, à l'impact de la construction dans son milieu environnant et à sa durabilité.

Le ravalement doit permettre de maintenir, de mettre en valeur ou de restaurer les techniques constructives d'origine ainsi que les décors structurels et ornementaux. Il doit permettre également de reconstituer des éléments de modénature originels.

Le ravalement des s doit être traité avec le même soin que les façades principales de la construction.

11.3 Constructions nouvelles

11.3.1 Dispositions générales

La volumétrie, l'aspect, les matériaux tant des constructions que des aménagements qui leurs sont liés doivent répondre à un objectif de qualité, notamment en assurant les nécessaires transitions et liaisons avec les constructions et ensembles existants et les continuités urbaines.

En conséquence, chaque construction, chaque bâtiment et chaque aménagement doit présenter une qualité d'ensemble qui est donnée notamment par les matériaux, les percements, les rapports entre pleins et vides ... ainsi que par la prise en compte des constructions avoisinantes, qu'elles soient nouvelles ou existantes.

11.3.2 Toitures

Les toitures et couvertures des constructions, bâtiments et ouvrages sont des éléments de l'intégration des constructions à la ville, au quartier, à l'îlot et plus largement à l'environnement. Elles sont également des éléments de qualification et de valorisation des constructions et du site ou du quartier dans lequel elles s'insèrent: toitures et couvertures contribuent à définir "l'image" des constructions et du site ou du quartier. Elles constituent ainsi ce qui est appelé parfois la "cinquième façade" d'un bâtiment. A ce titre, elles doivent donc faire l'objet d'une attention particulière, sur le plan des matériaux, des couleurs et des volumes.

Dans le cas de toitures terrasses, des éléments tels que bandeaux ou acrotères doivent permettre de lier parties verticales et parties horizontales du bâtiment.

Dans tous les cas l'emploi de matériaux de couverture d'aspect trop réfléchissant doit être évité, hors les dispositifs de production d'énergie renouvelable (capteurs solaires).

Le couronnement des constructions doit faire l'objet d'une conception architecturale qui permette d'intégrer les éléments de superstructure tels que cages d'ascenseurs et d'accès aux toitures, locaux techniques, souches de cheminées, installations liées à la production d'énergies renouvelables comme capteurs solaires et panneaux photovoltaïques.

Les gardes corps doivent être intégrés à la conception de la façade et participer à l'harmonie de la construction.

Les gardes corps doivent être intégrés à la conception de la façade et participer à l'harmonie de la construction.

Il est autorisé sur toitures terrasse et toitures à faible pente la pose de complexes végétalisés.

11.3.3 Matériaux

Le recours à des matériaux et à des mises en œuvre innovantes en matière d'aspect et de techniques de construction, liés, par exemple, au choix d'une démarche relevant de la Haute Qualité Environnementale des constructions ou de l'utilisation d'énergie renouvelable, est admis.

Les matériaux apparents en façade, de même que les dispositifs assurant leur végétalisation, doivent être choisis de telle sorte que leur mise en œuvre permette de leur conserver, de façon permanente, un aspect satisfaisant. Les accessoires (bandeaux, corniches, appuis de fenêtres,...) doivent être conçus et protégés de manière à réduire les incidences de leur vieillissement (salissures suite aux ruissellements).

Les murs-pignon doivent être traités comme des façades à part entière en harmonie avec leur contexte. Les prolongements éventuels de conduits de fumée doivent être soigneusement traités.

11.4 Aménagement des constructions nouvelles et existantes.

11.4.1 Matériaux et aspect des façades :

Les transparences entre la rue et les espaces privés doivent être privilégiées.

Les parties pleines en RDC doivent être les plus limitées possibles. Les RDC doivent être configurés de manière à être animés et éviter qu'ils ne deviennent des murs d'expression (affichage sauvage et tag...).

11.4.2 Les trémies de parking :

Elles ne doivent pas être apparentes mais être intégrées au bâtiment et entièrement closes. En effet, au-delà de leur inesthétisme, les trémies apparentes sont généralement sources de nuisances (dépôt sauvages, absence d'entretien, problème de sécurité...).

Certains opérateurs ne répondent qu'en partie à cette problématique. L'accès est effectivement au nu de la façade mais la porte d'accès à claire voie.

La porte d'accès au parking doit être pleine et implanté au nu de la façade.

Les portails d'accès et halls doivent être à l'alignement et non en retrait par rapport au domaine public afin de supprimer les espaces propices à toute forme de dépôt ou susceptible de générer des nuisances.

11.4.3 Les garde-corps de sécurité

Le garde corps de sécurité en toiture ne doit être un simple élément répondant à la réglementation.

Ils doivent être intégrés à la conception de la façade et participer à l'harmonie de la construction.

Quand il s'agit d'une lisse, elle doit être positionnée droite afin de limiter son impact visuel.

11.4.4 Les éléments techniques

Les édicules techniques (ascenseurs, chaufferies, climatisations,...) doivent être intégrés aux volumes bâtis.

Les coffrets, compteurs et autres dispositifs liés à la desserte par les réseaux gaz, électricité, télécommunication doivent être dissimulés dans la composition de la façade et ne peuvent constituer une excroissance ou être isolés sur un terrain. Leur aspect doit être intégré harmonieusement aux constructions.

Les climatiseurs et dispositifs de ventilation ne doivent être intégrés au bâtiment en cas de construction neuve.

11.4.5 Les antennes de télévisions et de téléphonie mobile et paraboles

Elles doivent être implantées en partie supérieure des bâtiments et en retrait des façades. Elles ne doivent pas, dans la mesure du possible, être visibles depuis l'espace public.

Toute implantation d'équipements de radiotéléphonie doit s'insérer dans le paysage et devra être habillée, afin de permettre cette intégration.

11.5 Délimitation entre espace public et espace privé

La délimitation entre l'espace public et l'espace privé doit être clairement matérialisée par une clôture ou tout autre procédé.

Les clôtures doivent respecter le caractère ou l'intérêt des lieux avoisinants et participer à leur mise en valeur.

Dès lors que les constructions sont implantées en ordre discontinu (article 6) pour permettre des percées visuelles vers les cœurs d'îlot ou d'autres espaces publics, les clôtures doivent être ajourées.

11.6 Saillies sur voies

Le rôle des saillies est à la fois de souligner et d'accompagner la composition architecturale des bâtiments existants ou à construire. Il est aussi de doter les façades de dispositifs (espaces tampon en encorbellement) permettant la valorisation des apports solaires gratuits dans les constructions ou encore l'installation d'équipements pare-soleil sur des expositions défavorables susceptibles de générer un inconfort.

La conception technique et architecturale des éléments de construction en saillie doit, dans la mesure du possible, permettre de les végétaliser. Ces éléments doivent être compatibles avec

l'aspect général de la voie. Une attention toute particulière doit être portée au bon aspect de leur sous-face.

11.6.1 Saillies sur rez-de-chaussée

Dans la hauteur du rez-de-chaussée sur voie, une saillie décorative de 0,20 mètre par rapport au plan de la façade est admise à une hauteur de 3,20 mètres maximum au-dessus du niveau du trottoir; cette saillie peut être portée à 0,35 mètre au-dessus de 3,20 mètres pour des bandeaux supports d'enseigne ou corniches dans la hauteur du soubassement.

Des auvents d'une saillie au plus égale à 1,20 mètre situé à plus de 3,20 mètres au-dessus du trottoir et au plus dans la hauteur du soubassement peuvent être autorisés pour marquer les entrées et les accès aux constructions.

11.6.2 Saillies sur verticale de hauteur hors rez de chaussée, soit à une hauteur supérieure à 3,20 mètres par rapport au niveau de la rue.

Éléments de modénature

Des saillies de 0,20 mètre par rapport au plan de la façade pour des éléments de modénatures (bandeaux, corniches, appuis, encadrements de baies...) sont admises sur toutes les voies quelle que soient leur largeur.

Balcons et ouvrages assimilés

La saillie des balcons et ouvrages assimilés comme les espaces tampon (serres orientées Sud-est, Sud et Sud-ouest), des bow-windows et des brise-soleils, est admise dans la hauteur du gabarit-enveloppe à partir de 3,20 mètres au dessus du niveau du trottoir, si elles n'excèdent pas en encorbellement 1,50 mètre

Dans le cas des bâtiments implantés en retrait, ces encorbellements peuvent être portés à 2,00 mètres, sans toutefois surplomber la bordure du trottoir ou d'un espace circulé.

Les coffres de volets roulants ne peuvent être disposés en saillie par rapport au plan de la façade.

11.7 Éléments de bâtis à protéger

Tous les travaux réalisés sur des éléments de bâtis localisés au plan de patrimoine doivent être conçus dans le respect des caractéristiques à préserver (cf Légende Annexe du règlement, pièce 4.2).

ARTICLE 12 - zone UC

OBLIGATIONS IMPOSEES AUX CONSTRUCTEURS EN MATIERE DE REALISATION D'AIRES DE STATIONNEMENT

Lors de toute opération de construction, d'extension, et de changement de destination, il doit être réalisé des aires de stationnement selon les dispositions ci-après.

12.1 Stationnement des véhicules à moteur

Les locaux destinés au stationnement doivent être aménagés en dehors des voies publiques ou privées ouvertes à la circulation générale, soit sur le terrain d'assiette de l'opération ou dans son environnement immédiat, soit dans des locaux collectifs destinés à cet usage.

Ils doivent être réalisés en sous-sol des constructions ou dans des constructions destinés à cet usage (parking silo).

Toutefois, des aires de stationnement peuvent être aménagées en aérien ou au rez-de-chaussée des constructions dans les cas suivants :

- pour les constructions d'habitation individuelle ;
- pour les aires de livraison ;
- pour accompagner les logements destinés à des personnes à mobilité réduite.

En ce qui concerne les destinations ne faisant pas l'objet de normes, les obligations en matière de places et leur localisation doivent être examinées au regard des capacités de déplacement offertes par les différents réseaux de transports en commun ou collectif et caractéristiques de la voirie environnante.

12.1.1 Normes minimales de stationnement pour les constructions nouvelles

La réalisation de places de stationnement doit satisfaire aux conditions énoncées ci-après, établies en fonction des destinations des constructions.

Toutefois, pour les constructions ayant une destination autre que l'habitation aucune place de stationnement n'est requise dès lors que le terrain d'assiette de la construction se situe au moins partiellement dans un rayon de 300 mètres d'une station de métro, d'un arrêt de tramway ou d'une gare RER.

Habitation	1 place par logement 0,8 place par logement locatif financé par un prêt aidé de l'Etat
Foyers - résidences	1 place pour 20 chambres
Bureaux - Commerce – artisanat - industrie	<u>SHON inférieure ou égale à 120 m²</u> : Aucune place n'est exigée <u>SHON supérieure à 120 m²</u> Au-delà d'une SHON de 120 m ² , 1 place par tranche entamée de 120 m ² de SHON En outre, pour les constructions à destination d'activité liée à l'automobile (garage, concessionnaires), 10 places de stationnement minimum sont requises quelle que soit la superficie destinée à cette activité.
Hôtel	1 place pour 20 chambres
Service public et service d'intérêt collectif - Equipements collectifs	Le nombre de places de stationnement nécessaires à leur fonctionnement et à leur fréquentation est déterminé en fonction de la nature de l'établissement, de leur groupement, de la situation de la construction, des possibilités de desserte par les transports en commun et de la polyvalence éventuelle d'utilisation des aires de stationnement, ainsi que des places offertes dans les parcs publics de stationnement.

12.1.2 Normes de stationnement pour les constructions existantes

Le décompte des places est différent selon la nature de l'opération envisagée :

Pour les extensions de construction

Le calcul des places de stationnement s'effectue par différence entre l'état avant travaux et l'état après extension en application de la règle 12-1-1 ci-dessus. Si le bilan des deux états s'avère déficitaire, il est demandé, nonobstant les places déjà existantes ou non, le nombre de places équivalent au déficit.

Pour les changements de destination

Le nombre de places exigé est celui prévu au paragraphe 12-1 ci-dessus.

Pour les travaux de réhabilitation

Aucune place de stationnement n'est requise, même dans le cas d'augmentation de la SHON, dès lors que les travaux sont réalisés dans le volume bâti existant. Toutefois, lorsque les

travaux ont pour effet de créer un ou plusieurs logements, les normes applicables au chapitre 12.1.1 ci-dessus sont applicables, pour les logements supplémentaires.

12.1.3 **Modalité de calcul du nombre de places de stationnement**

Dès lors que la norme de stationnement est exprimée par tranche, la place de stationnement est comptabilisée par tranche complète.

Lorsqu'une construction comporte plusieurs destinations (habitat, bureaux, ...), les normes afférentes à chacune d'elles sont appliquées au prorata des superficies qu'elles occupent respectivement.

12.1.4 **Normes minimales de stationnement des véhicules de livraison des constructions en fonction de la destination**

Les constructions doivent réserver sur leur terrain des aires de livraison ou des aires de dépose pour autocars conformes aux normes et prescriptions définies ci-après.

Toutefois, cette obligation n'est pas requise pour les projets réalisés sur des terrains concernés par un « linéaire d'activité » figurant au plan de zonage.

Les aires de livraison et les aires de dépose pour autocars, ainsi que leurs accès doivent présenter des caractéristiques adaptées aux besoins.

Bureaux	SHON inférieure à 2.000 m ² : Pas d'obligation SHON supérieure à 2.000 m ² : Doivent être prévus les emplacements nécessaires et adaptés pour assurer toutes les opérations usuelles de chargement, déchargement et manutention.
Commerce – Artisanat	SHON inférieure à 1.000 m ² : Pas d'obligation SHON supérieure à 1.000 m ² : Doivent être prévus les emplacements nécessaires et adaptés pour assurer toutes les opérations usuelles de chargement, déchargement et manutention.
Industrie	Doivent être prévus les emplacements nécessaires et adaptés pour assurer toutes les opérations usuelles de chargement, déchargement et manutention.
Hôtel	Hôtel d'une capacité ≥ 80 chambres Doit être réalisée une aire de dépose pour les autocars avec des accès présentant une hauteur libre d'au moins 4 mètres. Cette aire doit pouvoir être utilisée comme aire de livraison
Service public et service d'intérêt collectif – Equipements collectifs	Doivent être prévus les emplacements nécessaires et adaptés pour assurer toutes les opérations usuelles de chargement, déchargement et manutention.

12.2 **Le stationnement des deux roues**

Pour les constructions nouvelles visées ci-après, un local doit être aménagé pour stationner les deux roues, et réservé à cet usage, selon les dispositions suivantes.

Les places de stationnement pour les véhicules de deux roues motorisés doivent avoir une superficie minimale de 2 m².

Les locaux ou espaces affectés au stationnement des deux roues non motorisées doivent être d'accès facile et sécurisé.

12.2.1 **Pour les constructions nouvelles**

- une place de stationnement pour les véhicules de deux roues motorisés par tranche de 100 m² de SHON créée ;
- un ou plusieurs locaux couverts d'une superficie au moins égale à 2% de la SHON créée, pour le stationnement des deux roues non motorisées (vélos,...).

ARTICLE 13 - zone UC

OBLIGATIONS IMPOSEES AUX CONSTRUCTEURS EN MATIERE DE REALISATION D'ESPACES LIBRES, D'AIRES DE JEUX ET DE LOISIRS ET DE PLANTATIONS

13.1 Principes généraux

Afin de mettre en valeur le paysage urbain d'Aubervilliers, d'améliorer la qualité de vie et la santé des habitants, de sauvegarder et développer les biotopes urbains, il convient d'apporter un soin tout particulier au traitement des «Espaces Libres de Constructions» (ELC).

Les actions primordiales consistent en ce domaine à revitaliser les sols par des actions de désimperméabilisation et par une renaturation privilégiant le développement de masses arborées.

Selon leur nature ou leur vocation (espaces de circulation, jardins, terrasses, ...), leur traitement paysager doit être approprié à leur fonction en tenant compte :

- de l'organisation du bâti sur le terrain afin qu'ils ne soient pas uniquement le négatif de l'emprise des constructions mais qu'ils soient conçus comme un accompagnement ou un prolongement des constructions ;
- de la composition des espaces libres voisins, afin de participer à une mise en valeur globale ;
- de la topographie, la géologie et de la configuration du terrain afin que leur conception soit adaptée à la nature du terrain, notamment pour répondre à des problématiques de ruissellement ;
- de l'ensoleillement, lorsqu'il s'agit d'aménagement paysagers végétalisés ;
- de la problématique de la gestion des eaux pluviales, telle qu'elle est prévue à l'article 4, s'agissant de la composition et du traitement des espaces libres.

Les secteurs de renaturation renforcée délimités au plan n° 4.4 font l'objet de dispositions particulières.

13.2 Définitions

Les espaces libres de construction (ELC)

Les espaces libres de construction correspondent à la superficie du terrain non occupée par l'emprise au sol des constructions telle qu'elle résulte de l'article 9.

La surface végétalisée

La surface végétalisée correspond à la partie des espaces libres dont le traitement est à dominante végétale. Il peut s'agir d'espaces aménagés sur dalle avec un minimum de 80 centimètres de terre végétale.

La surface de pleine terre

Une surface est considérée de pleine terre (Spt) lorsque les éventuels réseaux existants ou projetés dans son sous-sol ne portent pas atteinte à l'équilibre pédologique du sol et permettent notamment son raccordement à la nappe phréatique. Les parties de terrain en pleine terre ne peuvent supporter des constructions en sous-sol.

Les coefficients de compensation de la surface de pleine terre

La surface de pleine terre devant être réalisée peut être compensée en effectuant la somme des surfaces végétalisées existantes ou projetées, affectées des coefficients suivants:

- 0.5 pour les surfaces végétalisées situées au sol et ou sur terrasse comportant une épaisseur de terre d'au moins 1,00 m, couche drainante comprise ;

- 0.3 pour les surfaces végétalisées situées au sol et ou sur terrasse comportant une épaisseur de terre d'au moins 0,60 m, couche drainante comprise ;
- 0.15 pour les terrasses végétalisées et les murs conçus pour supporter une végétalisation pérenne.

13.3 Aspects quantitatifs

50% minimum de la superficie des espaces devant rester libres de construction en application de l'article 9.2 doivent être aménagés en surface végétalisée.

Dans les secteurs de renaturation renforcée délimités au plan n°4.4, 60% minimum de la superficie des espaces devant rester libres de construction en application de l'article 9.1 doivent être aménagés en surface végétalisée.

Au moins la moitié de la surface végétalisée doit correspondre à une surface de pleine terre. Cette surface de pleine terre peut être convertie en surface végétalisée pondérée en application des coefficients de pondération (cf. définition ci-dessus).

L'obligation de réaliser des surfaces végétalisées en pleine terre n'est pas requise, dans le cas d'une impossibilité technique justifiée par la réalisation de l'opération au-dessus d'ouvrages publics d'infrastructure.

Dans le cas d'une incompatibilité des caractéristiques géophysiques du sous-sol du terrain avec la réalisation de surface végétalisée, le projet de construction doit cependant comprendre des espaces, des toitures ou murs végétalisés d'une surface au moins égale à 15% de la superficie du terrain en application des coefficients de compensation (cf. définition ci-dessus). Cette surface égale à 15% de la superficie du terrain peut également être affectée, en tout ou partie, à l'implantation de dispositifs de production autonome d'énergie. Les dispositions du paragraphe ci-dessus sont également applicables pour les terrains dont l'emprise au sol des constructions est de 100%.

13.3.1 Espaces plantés ou à planter

Les espaces identifiés au plan de zonage comme plantés ou à planter, doivent faire l'objet d'un traitement végétal de qualité et ne comporter aucune construction en superstructure.

13.3.2 Eléments de paysage à préserver

Les espaces verts à protéger délimités au plan de zonage, au titre de l'article L.123-1,7° du code de l'urbanisme, doivent être préservés et mis en valeur.

Cette protection ne fait pas obstacle, dans le cadre d'un aménagement d'ensemble à une recomposition de ces espaces.

Toutefois, l'aménagement de ces espaces doit être conçu dans une composition paysagère d'ensemble et doit restituer une surface végétalisée équivalente. Ainsi, dans le cas d'un aménagement prévoyant une constructibilité, la surface construite doit être compensée par la création d'une nouvelle surface plantée équivalente sur le terrain d'assiette du projet.

La superficie de ces espaces entre dans le décompte des surfaces végétalisées prévus ci-dessus.

13.4 Plantations

13.4.1 Arbres existants

Les arbres existants situés en cœur d'îlot doivent être maintenus ou remplacés dans les conditions visées ci-dessous.

Les arbres ou alignements d'arbres remarquables identifiés dans l'annexe du règlement (pièce n° 4-2 du PLU) doivent faire l'objet d'une préservation dès lors que leur état phytosanitaire le permet.

Les alignements d'arbres peuvent faire l'objet d'une modification dans le cadre d'un projet ayant un caractère d'utilité publique.

13.4.2 Modalités de mise en œuvre des plantations

Les arbres doivent être implantés et entretenus dans les conditions leur permettant de se développer normalement :

- Arbres à grand développement: les sujets choisis parmi des espèces atteignant au moins 15 mètres à l'âge adulte, nécessitent une superficie minimale d'espace libre de 100 m², dont 20m² de pleine terre réparties régulièrement autour du tronc. Sont conseillées des distances moyennes suivantes: 6,00 à 8,00 mètres en tous sens entre les arbres, 8,00 à 10,00 mètres entre les arbres et les façades des constructions.
- Arbres à moyen développement: les sujets, choisis parmi des espèces atteignant une hauteur de 8 à 15 mètres à l'âge adulte, nécessitent une superficie minimale d'espace libre de 50m², dont 15m² de pleine terre répartis régulièrement autour du tronc. Les distances à respecter varient selon les espèces. Sont conseillées des distances moyennes suivantes: 4,00 à 5,00 mètres en tous sens entre les arbres, 5,00 à 7,00 mètres entre les arbres et les façades des constructions.
- Arbres à petit développement: les sujets, choisis parmi des espèces atteignant une hauteur maximale de 8,00 mètres à l'âge adulte, nécessitent une superficie minimale d'espace libre de 20 m² dont 10 m² de pleine terre répartis régulièrement autour du tronc.

Les arbres plantés doivent avoir une force (circonférence du tronc mesurée à 1,00 mètre du sol) d'au moins 20 centimètres.

Dans le cas de plantations sur dalle, l'épaisseur de terre végétale doit atteindre au minimum, non compris la couche drainante :

- 2,00 mètres pour les arbres à grand développement,
- 1,50 mètre pour les arbres à moyen développement,
- 1 mètre pour les arbres à petit développement,
- 0.60 mètre pour la végétation arbustive et les aires engazonnées.

Les essences introduites doivent être choisies pour leur pouvoir allergénique moyen ou faible (exemples d'arbres classés à pouvoir allergénique fort: bouleau, cyprès, frêne, peuplier, saule ...).

Pour toute plantation, les essences locales sont à privilégier et les espèces invasives à banir (cf liste des espèces des espaces végétales élaborée par l'OBDU)

ARTICLE 14 - zone UC

COEFFICIENT D'OCCUPATION DES SOLS

Non réglementé

ZONE UD

La zone UD correspond aux secteurs aux grands sites d'équipements d'intérêt collectif tels que l'emprise du futur campus Condorcet.

*La zone UD comprend le **secteur UDa** qui concerne les emprises des équipements d'intérêt collectif tels que les équipements scolaires, culturels, administratif,... accompagnés éventuellement de logements à caractère social et un secteur UDb destiné à accueillir le Grand équipement documentaire.*

ARTICLE 1 - zone UD

OCCUPATIONS ET UTILISATIONS DU SOL INTERDITES

Sont interdites les constructions et utilisations du sol suivantes :

1. les constructions à destination d'entrepôt, de bureaux à l'exception de ceux nécessaires au fonctionnement d'un équipement ou d'un service d'intérêt collectif ;
2. les constructions nouvelles à destination d'industrie ;
3. Les dépôts de toute nature non soumis à la législation des Installations classées à l'exception de ceux rendus nécessaires au fonctionnement des services publics ;
4. Les affouillements et exhaussements de sols nécessitant une autorisation au titre des articles R 421-19 et R.421-23 du Code de l'Urbanisme et qui ne sont pas nécessaires à des travaux de construction ;
5. Les modes d'occupation du sol soumis à l'autorisation d'aménager ou à déclaration préalable prévue aux articles L.443-1 et L.444-1 du Code de l'urbanisme (terrains aménagés permanents pour l'accueil des caravanes).

ARTICLE 2 - zone UD

OCCUPATIONS ET UTILISATIONS DU SOL SOUMISES A DES CONDITIONS PARTICULIERES

Sont admises, sous conditions, les occupations et utilisations du sol suivantes :

2.1 Conditions relatives aux destinations des constructions

1. Dans la zone UD, les constructions à destination d'habitat, de résidence ou d'hébergement, de commerce, à condition qu'elles soient directement liées et nécessaires au fonctionnement des équipements et services implantés dans le site ou à l'hébergement des étudiants et des chercheurs.
2. **Dans le secteur UDa**, les constructions à destination d'habitat (logements locatifs financés par un prêt aidé de l'Etat), de résidence ou d'hébergement à condition qu'elles aient un caractère d'intérêt général pour la commune ou qu'elles soient directement liées au bon fonctionnement d'un équipement.

2.2 Conditions relatives à des risques ou à des nuisances

1. **les installations classées** pour la protection de l'environnement soumises à autorisation, en application des dispositions des articles L.511-1 et suivants du code de l'environnement, dès lors qu'elles correspondent à des besoins nécessaires à la vie et à la commodité des habitants et des usagers de la zone, tels que boulangeries, laveries, chaufferies d'immeubles, parcs de stationnement, stations-service, centrales de climatisation...) et qu'elles sont compatibles avec la présence à proximité de l'habitat.

L'extension ou la transformation des installations classées existantes dès lors qu'il n'en résulte pas pour le voisinage une aggravation des dangers ou nuisances liés au classement et que toutes dispositions utiles soient mises en œuvre pour l'intégration dans le milieu environnant.

2. dans les secteurs affectés par le **bruit d'une infrastructure de transport terrestre** classé par arrêté préfectoral, les constructions nouvelles à destination d'habitation et d'enseignement doivent faire l'objet d'un isolement acoustique particulier selon les dispositions fixées par décret (cf. annexes, pièce n°5.1 et plan n°5.4 du dossier de PLU).

2.3 Conditions relatives à une protection patrimoniale

Tous les travaux qui concernent des constructions faisant l'objet d'une identification au titre de l'article L123-1-7° du code de l'urbanisme (plan 4.5, et liste figurant en annexe du règlement, pièce 4.2) doivent prendre en compte l'intérêt patrimonial de la construction.

ARTICLE 3 - zone UD

CONDITIONS DE DESSERTE DES TERRAINS PAR LES VOIES PUBLIQUES OU PRIVEES ET D'ACCES AUX VOIES OUVERTES AU PUBLIC

3.1 Desserte et accès

Les accès doivent présenter des caractéristiques adaptées au projet de construction et doivent permettre de satisfaire aux exigences de la sécurité, de la défense contre l'incendie et de la protection civile conformément aux règlements en vigueur.

Lorsque le terrain est desservi par plusieurs voies, l'accès automobile sur celle de ces voies qui présenterait une gêne ou un risque pour la circulation des différents usagers de la voirie peut être interdit.

Les accès sur les voies publiques doivent être aménagés de façon à ne pas occasionner des perturbations - telles que modifications du niveau des trottoirs ou des cheminements / continuités - et à limiter les dangers pour la circulation publique (piétons, cycles et véhicules).

Ils doivent respecter les écoulements des eaux de la voie publique vers le réseau collecteur d'assainissement.

3.1.1 Accès piétons

1. Les aménagements extérieurs doivent être réalisés de manière à permettre un accès aisé aux personnes à mobilité réduite.
2. A l'occasion de travaux sur les constructions existantes, les aménagements de leurs accès piétons doivent tendre vers les objectifs visés ci-dessus.

3.1.2 Accès des véhicules

Les accès des véhicules doivent être localisés et aménagés en tenant compte des éléments suivants:

- la topographie et la morphologie urbaine des lieux dans lesquels s'insère la construction ;
- la préservation de la sécurité des personnes (visibilité, vitesse sur voie, intensité du trafic, etc.) ;
- le type de trafic généré par la construction (fréquence journalière et nombre de véhicules) ;
- les conditions d'entrée et de sortie des véhicules sur le terrain.

3.2 Voirie

Les voies existantes, de statut public ou privé, doivent avoir les caractéristiques suffisantes pour desservir l'opération projetée.

Toute voirie nouvelle doit être adaptée à la topographie du terrain d'implantation, s'inscrire de façon cohérente au sein de la trame viaire existante.

Toute voie nouvelle ouverte à la circulation générale doit présenter une emprise d'une largeur au moins égale à 8,00 mètres. Toutefois, cette emprise peut être réduite en cas d'opérations d'ensemble, sans pouvoir être inférieure à 4,00 mètres.

Les dispositions ci-dessus ne sont pas applicables aux **venelles** existantes ou à créer, à dominante piétonne, qui ont une vocation de desserte locale ou interne à une opération d'ensemble.

ARTICLE 4 - zone UD

CONDITIONS DE DESSERTE DES TERRAINS PAR LES RESEAUX D'EAU, D'ELECTRICITE, D'ASSAINISSEMENT ET DE REALISATION D'UN ASSAINISSEMENT INDIVIDUEL

4.1 Alimentation en eau potable

Toute construction ou installation susceptible de requérir une alimentation en eau potable doit être raccordée au réseau de distribution.

Le branchement sur le réseau d'eau potable peut être interdit pour toute source d'alimentation rendue nécessaire pour le nettoyage de la voirie (trottoirs et tout espace surfaces perméables) ainsi que pour l'arrosage de toutes plantations, qu'elles soient situées dans des espaces privatifs ou des espaces collectifs ou publics.

4.2 Assainissement

Tout projet est, notamment, soumis aux dispositions du règlement sanitaire départemental, et aux dispositions des articles L1331-1 et suivants du Code de la Santé Publique.

A l'intérieur d'un même terrain, les eaux pluviales et les eaux usées doivent être recueillies séparément.

En fonctionnement normal du réseau, les hauteurs d'eau peuvent atteindre le niveau de la chaussée par temps de pluie dans les ouvrages. Dans ces conditions et sauf disposition prévue dans la convention de branchement et de déversement, l'utilisateur devra se prémunir de toutes les conséquences de ce fonctionnement du réseau, notamment en cas de présence de sous sol raccordé ou tout autre type d'installation raccordée. En vue d'éviter le reflux d'eaux usées ou pluviales dans les caves, sous sols et cours, l'orifice d'évacuation des réseaux internes doit être équipé d'un clapet anti retour lorsque ces derniers sont situés à des niveaux inférieurs de la côte altimétrique du réseau public. Les regards situés en contrebas de la voirie publique et qui n'auraient pas pu être évités, sont rendus étanches.

Le niveau de la nappe phréatique est susceptible de s'élever, particulièrement en saison pluvieuse. Tout projet doit se prémunir des variations de niveau des eaux souterraines afin d'éviter l'intrusion de ces eaux dans les sous sols ainsi que leur drainage vers les réseaux publics.

4.2.1 **Eaux usées**

Toute construction ou installation nouvelle ou existante doit être raccordée par une canalisation souterraine au réseau public de collecte des eaux usées, dans les conditions définies conformément aux avis de l'autorité compétente concernée.

Le raccordement au réseau collectif doit être conçu et réalisé selon un dispositif séparatif.

Les normes de rejet en vigueur doivent être satisfaites, si besoin est, en procédant par des pré-traitements ou des traitements adaptés avant rejet dans le réseau collectif d'assainissement.

Eaux usées non domestiques

L'évacuation des eaux usées provenant des installations industrielles ou artisanales est subordonnée à un prétraitement approprié.

Les eaux industrielles transportées par les réseaux publics de collecte d'eaux usées doivent être prétraitées et conformes aux normes de rejets. Les eaux usées rejetées dans le réseau public de collecte doivent respecter les normes de rejet qualitatives et quantitatives adaptées aux caractéristiques des réseaux.

Le branchement au réseau d'assainissement des canalisations d'évacuation des liquides industriels résiduels est soumis à la réglementation en vigueur, et particulièrement, au traitement préalable par dépollution et détoxicité de ces liquides.

Les aires de lavage de véhicules et de matériel industriel doivent être couvertes afin que les eaux de toiture non polluées soient dirigées vers le réseau d'eaux pluviales et que les eaux de lavage soient évacuées vers le réseau d'eaux usées après passage dans un déboureur déshuileur.

Les eaux issues des aires de parking édifiées en infrastructure comme en superstructure doivent subir un traitement de dépollution (débouillage – déshuilage) avant rejet dans le réseau d'eaux usées.

Toutes les précautions doivent être prises pour que les installations d'eau potable ne soient en aucune manière immergées à l'occasion d'une mise en charge d'un égout, ni que puisse se produire une quelconque introduction d'eaux polluées dans ces réseaux.

4.2.2 Eaux pluviales

4.2.2.1 Dispositions générales

Le branchement sur le réseau d'eaux pluviales doit être effectué conformément aux dispositions des règlements en vigueur.

Les aménagements réalisés sur le terrain, de quelque nature qu'ils soient, constructions, installations et aires imperméabilisées..., doivent garantir le libre écoulement des eaux pluviales vers le réseau collecteur.

Le rejet des eaux pluviales dans le réseau public de collecte doit respecter les normes de rejet qualitatives et quantitatives adaptées aux caractéristiques des réseaux (décantation, dépollution, respect du débit de fuite...)

Le débit pouvant être rejeté dans le réseau collectif ne pourra pas être supérieur au débit de fuite autorisé par la réglementation en vigueur sur la commune.

Afin de limiter les apports et le débit de fuite vers le réseau collectif des eaux pluviales provenant des surfaces imperméabilisées, des techniques de rétention et/ou d'infiltration doivent être privilégiées et adaptées au regard de la nature des terrains, de la capacité d'absorption des sols en temps de pluie et des caractéristiques du sous-sol. La non imperméabilisation des surfaces non bâties doit être privilégiée. Pour cela, l'imperméabilisation et le ruissellement engendrés par les opérations d'aménagement doivent être quantifiées afin de mesurer les incidences sur les volumes d'eaux à transiter dans les ouvrages publics. Une étude géotechnique avec essai de perméabilité et une recherche de matériaux gypseux est effectuée afin d'évaluer les potentiels d'infiltration du terrain d'assiette du projet.

Des dispositifs complémentaires de rétention temporaire peuvent être imposés dans le cas où les caractéristiques des terrains, la nature des aménagements de surface (voiries stationnements et autre revêtements imperméables), ne permettent pas d'assurer une

régulation des rejets conforme aux prescriptions de la réglementation en vigueur comme noues, chaussées réservoirs, fossés drainant...).

4.2.2.2 Dispositions particulières

Le recueil des eaux de pluie transitant sur les espaces collectifs, publics ou privés, affectés à la circulation ou au stationnement des véhicules doivent faire l'objet d'une collecte distincte et d'une dépollution contrôlée avant rejet dans le réseau collectif : dispositif de prétraitement débourbeur-séparateur particulière, déshuilage...

Les eaux de pluie peuvent faire l'objet d'un stockage en bache destiné à se substituer dans les bâtiments de toutes fonctions à l'usage de l'eau potable pour l'alimentation des points d'eau comme chasses d'eau WC, arrosage des plantations ou nettoyage des sols, conformément à la réglementation en vigueur. Dans ce cas, ces eaux doivent être conduites dans un réseau de distribution distinct du réseau eau.

En cas de balcon ou de terrasse, les eaux pluviales doivent être récupérées afin d'éviter tout ruissellement sur les emprises publiques et collectives ou espaces ouverts au public. Les surverses sont autorisées.

4.2.2.3 Eaux d'exhaure / eaux souterraines

Le rejet dans le réseau d'assainissement collectif des eaux souterraines est interdit, y compris lorsque ces eaux ont été utilisées dans une installation de traitement thermique ou de climatisation.

4.3 Réseaux divers - électricité - téléphone - télédistribution

Toute construction ou extension de bâtiment devra être raccordée avec des fourreaux enterrés aux divers réseaux collectifs de distribution (électricité, téléphone, télévision par câble...).

Dans le cadre de renforcement et de restructuration des réseaux ou d'opérations d'ensemble, les réseaux aériens existants doivent être mis en souterrain, sauf contrainte technique particulière.

4.4 Stockage et collecte des déchets urbains

Pour toute construction nouvelle, un local destiné au stockage des ordures ménagères nécessaire au tri sélectif doit être créé conformément à l'arrêté figurant dans l'annexe 5.1 du PLU.

Sa localisation et son aménagement doivent favoriser sa fonctionnalité :

- par une accessibilité aisée ;
- par une capacité volumétrique correspondant aux besoins des usagers de la construction et des modalités de tri ;
- par une prise en compte des nuisances visuelles.

4.5 Energie

L'utilisation des énergies renouvelables est recommandée dans tout projet, comme le recours à la géothermie et à l'utilisation de l'énergie solaire ou photovoltaïque.

ARTICLE 5 - zone UD

SUPERFICIE MINIMALE DES TERRAINS CONSTRUCTIBLES

Non réglementé

ARTICLE 6 - zone UD

IMPLANTATION DES CONSTRUCTIONS PAR RAPPORT AUX VOIES ET EMPRISES PUBLIQUES

6.1 Champ d'application

Les dispositions du présent article s'appliquent aux voies et emprises publiques ainsi qu'aux voies privées, qu'elles soient existantes, à modifier ou à créer, leur limite d'emprise étant considérée comme l'alignement existant ou projeté.

L'implantation de toute construction, installation et ouvrage doit permettre sa bonne insertion dans le site et le paysage environnant, tenir compte des espaces collectifs qui le bordent et garantir les continuités urbaines.

6.2 Dispositions générales

Les constructions édifiées, au-dessus du terrain existant, peuvent être implantées à l'alignement ou en recul de ce dernier.

Une implantation à l'alignement ne fait pas obstacle à la réalisation de décrochés ou de reculs partiels de façade.

En cas de recul par rapport à l'alignement ce dernier doit être au moins égal à un mètre.

Toutefois, dès lors que figure au plan de zonage une **marge de recul**, les constructions doivent être implantées au-delà de cette limite.

ARTICLE 7 - zone UD

IMPLANTATION DES CONSTRUCTIONS PAR RAPPORT AUX LIMITES SEPARATIVES

7.1 Définitions

Limites séparatives (latérales et de fond de terrain)

Les limites du terrain qui aboutissent à la voie, y compris les éventuels décrochements, brisures et coudes, constituent les limites séparatives latérales.

La limite opposée à la voie constitue la limite séparative de fond de terrain.

Un terrain d'angle est concerné principalement par des limites séparatives latérales aboutissant à une voie.

Baies

Ne constitue pas une baie, au sens du présent article :

- une ouverture, en toiture ou en façade, située à plus de 1,90 mètre au-dessus du plancher à compter de l'allège de la baie ;
- une porte non vitrée ;
- une ouverture à châssis fixe et à vitrage non transparent.

Retrait

Le retrait est la distance (L) comptée perpendiculairement de la construction, jusqu'au point le plus proche de la limite séparative.

Sont pris en compte dans le calcul du retrait, les balcons, les coursives, les terrasses accessibles ne disposant pas d'un mur écran d'une hauteur minimum de 1,90 mètre et tout élément de construction d'une hauteur supérieure à 0,60 mètre au dessus du niveau du sol existant avant travaux.

Ne sont pas comptés pour le calcul du retrait, les éléments de modénature, les auvents, les débords de toiture ni les parties enterrées des constructions.

7.2 Règles d'implantation

Les constructions ou parties de construction peuvent être implantées en retrait ou sur les limites séparatives.

7.3 Le calcul des retraits

- Pour les constructions ou parties de construction comportant des baies, le retrait doit être au moins égal à 2 mètres, et à 6 mètres lorsque la limite séparative du terrain constitue également une limite avec une zone UA, UB ou UF ;
- Pour les constructions ou parties de construction ne comportant pas de baies, le retrait doit être au moins égal à 2 mètres et à 4 mètres, lorsque la limite séparative du terrain constitue également une limite avec une zone UA, UB ou UF.

7.4 Dispositions particulières

Un retrait différent de celui prévu ci-dessus peut être admis lorsqu'il s'agit de travaux d'extension, de surélévation ou d'amélioration d'une construction existante à la date d'approbation du PLU implantée avec un retrait moindre que celui prévu ci-dessus. Dans ce cas, les travaux peuvent être réalisés dans le prolongement des murs de la construction existante.

ARTICLE 8 - zone UD

IMPLANTATION DES CONSTRUCTIONS SUR UNE MEME PROPRIETE

8.1 Définitions

Baie (cf définitions figurant à l'article 7)

Distance entre deux constructions

La distance entre deux constructions est la distance mesurée perpendiculairement de tout point de la façade de la construction, au point le plus proche de la construction en vis-à-vis, non compris les éléments de modénature, les débords de toiture, les éléments architecturaux et les parties enterrées de la construction, mais y compris les balcons et les oriels.

8.2 Règle générale

Les dispositions ci-après sont applicables dans le cas de l'implantation de plusieurs constructions sur un même terrain.

Dans la zone UD et dans le secteur UDb : l'implantation de plusieurs constructions sur un même terrain est libre.

Dans le secteur UDa :

- l'implantation des constructions sur un même terrain est libre dès lors que l'une des constructions est un local annexe, un local d'équipement technique lié à la sécurité, à la gestion de l'eau, à la distribution d'énergie tel que les transformateurs. Il en est de même dans le cas de constructions destinées à un service public ou un équipement collectif.
- L'implantation des constructions sur un même terrain doit respecter une distance minimale entre deux constructions au moins égale à la moitié de la hauteur de la construction la moins élevée, avec un minimum de 4 mètres.

8.3 Dispositions particulières

Une distance entre deux constructions différente de celle prévue au paragraphe 8.2 peut être admise lorsqu'il s'agit de travaux de surélévation, d'extension, ou d'amélioration d'une construction existante, à la date d'approbation du PLU, implantée différemment de la règle définie ci-dessus. Dans ce cas, les travaux peuvent être réalisés dans le prolongement des murs de la construction existante, sans qu'aucune baie nouvelle ne puisse être créée sans respecter les dispositions ci-dessus.

ARTICLE 9 - zone UD

EMPRISE AU SOL DES CONSTRUCTIONS

9.1 Définitions

Emprise au sol des constructions

Dans le secteur UDa, l'emprise au sol des constructions, y compris les locaux annexes, correspond à leur projection verticale au sol, exception faite des éléments de modénature, des éléments architecturaux, des débords de toiture, des oriels et des balcons. Sont également exclus du calcul de l'emprise au sol, les sous-sols et les parties de construction ayant une hauteur au plus égale à 0,60 mètres à compter du niveau du sol avant travaux.

Coefficient d'emprise au sol

Le coefficient d'emprise au sol (CES) est le rapport entre l'emprise au sol de la construction et la superficie du terrain d'assiette de la construction.

9.2 Règle générale

Le coefficient d'emprise au sol des constructions est limité à 60%.

Dans le secteur UDb, le coefficient d'emprise au sol des constructions peut atteindre 90%.

Dans le secteur UDa, Le coefficient d'emprise au sol des constructions peut atteindre 80%.

9.3 Dispositions particulières

Pour les constructions existantes à la date d'approbation du PLU, ayant une emprise au sol supérieure à celle définie au chapitre 9.2, peuvent faire l'objet de travaux d'aménagement et/ou de surélévation et d'une augmentation de leur emprise au sol limitée à 10%.

Pour les constructions existantes, la création de locaux techniques tels que garages à vélos, stockage des déchets est exclue du calcul du coefficient d'emprise au sol.

ARTICLE 10 - zone UD

HAUTEUR MAXIMALE DES CONSTRUCTIONS

Non réglementé.

ARTICLE 11 - zone UD

ASPECT EXTERIEUR DES CONSTRUCTIONS ET AMENAGEMENT DE LEURS ABORDS – PROTECTION DES ELEMENTS DE PAYSAGE

11.1 Règle générale

La volumétrie, l'aspect, les matériaux tant des constructions que des aménagements qui leurs sont liés doivent assurer les nécessaires transitions et liaisons avec les constructions et ensembles existants et les continuités urbaines.

En conséquence, chaque construction, chaque bâtiment et chaque aménagement doit présenter une qualité d'ensemble qui est donnée notamment par les matériaux, les percements, les rapports entre pleins et vides ... ainsi que par la prise en compte des constructions avoisinantes, qu'elles soient nouvelles ou existantes

Pour les bâtiments ou parties de bâtiments situés à l'angle de deux voies ou formant un angle visible depuis la voirie, la recherche d'un traitement architectural spécifique est demandé afin de prendre en compte cette situation urbaine particulière et d'assurer une liaison harmonieuse entre les constructions.

11.2 Aménagement des constructions existantes

11.2.1 Principes généraux

Dès lors qu'une construction présente un intérêt architectural au regard notamment de son ancienneté, des matériaux constructifs employés, de sa composition, de son ordonnancement, tous travaux réalisés, y compris les ravalements, doivent mettre en valeur les caractéristiques de ladite construction. Cela ne fait pas obstacle à la réalisation d'extension de conception architecturale contemporaine, dès lors que sont mis en valeur les éléments d'intérêt de la construction initiale.

Dans les autres cas, les travaux doivent être réalisés selon les dispositions relatives aux constructions neuves.

11.2.2 Matériaux et aspect des façades

Les murs ou ouvrages en pierre de taille ou briques prévus pour être apparents doivent être préservés, au regard de la nature des travaux envisagés. Sur ces murs, l'enduit ou la peinture est interdit, sauf si des contraintes techniques le justifient.

Les couleurs pour les enduits et peintures des façades et des huisseries, doivent être choisies en recherchant une harmonie avec d'une part la nature de la construction et d'autre part les constructions avoisinantes.

Toutes les façades doivent être traitées avec le même soin et en harmonie avec leur contexte. En outre, les s doivent recevoir un traitement qui vise à réduire leur impact visuel.

11.2.3 Ravalement

Le ravalement vise à la fois la santé et la qualité esthétique de l'immeuble. A ce titre, doivent être employés des techniques, des matériaux et des couleurs adaptés à la nature de la construction, à son caractère architectural, à l'impact de la construction dans son milieu environnant et à sa durabilité.

Le ravalement doit permettre de maintenir, de mettre en valeur ou de restaurer les techniques constructives d'origine ainsi que les décors structurels et ornementaux. Il doit permettre également de reconstituer des éléments de modénature originels.

Le ravalement des s doit être traité avec le même soin que les façades principales de la construction.

11.3 Constructions nouvelles

11.3.1 Dispositions générales

La volumétrie, l'aspect, les matériaux tant des constructions que des aménagements qui leurs sont liés doivent répondre à un objectif de qualité, notamment en assurant les nécessaires transitions et liaisons avec les constructions et ensembles existants et les continuités urbaines.

En conséquence, chaque construction, chaque bâtiment et chaque aménagement doit présenter une qualité d'ensemble qui est donnée notamment par les matériaux, les percements, les rapports entre pleins et vides ... ainsi que par la prise en compte des constructions avoisinantes, qu'elles soient nouvelles ou existantes.

11.3.2 Toitures

Les toitures et couvertures des constructions, bâtiments et ouvrages sont des éléments de l'intégration des constructions à la ville, au quartier, à l'îlot et plus largement à l'environnement. Elles sont également des éléments de qualification et de valorisation des constructions et du site ou du quartier dans lequel elles s'insèrent: toitures et couvertures contribuent à définir "l'image" des constructions et du site ou du quartier. Elles constituent ainsi ce qui est appelé parfois la "cinquième façade" d'un bâtiment. A ce titre, elles doivent donc faire l'objet d'une attention particulière, sur le plan des matériaux, des couleurs et des volumes.

Dans le cas de toitures terrasses, des éléments tels que bandeaux ou acrotères doivent permettre de lier parties verticales et parties horizontales du bâtiment.

Dans tous les cas l'emploi de matériaux de couverture d'aspect trop réfléchissant doit être évité, hors les dispositifs de production d'énergie renouvelable (capteurs solaires).

Le couronnement des constructions doit faire l'objet d'une conception architecturale qui permette d'intégrer les éléments de superstructure tels que cages d'ascenseurs et d'accès aux toitures, locaux techniques, souches de cheminées, installations liées à la production d'énergies renouvelables comme capteurs solaires et panneaux photovoltaïques.

Les gardes corps doivent être intégrés à la conception de la façade et participer à l'harmonie de la construction.

Il est autorisé sur toitures terrasse et toitures à faible pente la pose de complexes végétalisés.

11.3.3 Matériaux

Le recours à des matériaux et à des mises en œuvre innovantes en matière d'aspect et de techniques de construction, liés, par exemple, au choix d'une démarche relevant de la Haute Qualité Environnementale des constructions ou de l'utilisation d'énergie renouvelable, est admis.

Les matériaux apparents en façade, de même que les dispositifs assurant leur végétalisation, doivent être choisis de telle sorte que leur mise en œuvre permette de leur conserver, de façon permanente, un aspect satisfaisant. Les accessoires (bandeaux, corniches, appuis de fenêtres,...) doivent être conçus et protégés de manière à réduire les incidences de leur vieillissement (salissures suite aux ruissellements).

Les murs-pignons doivent être traités comme des façades à part entière en harmonie avec leur contexte. Les prolongements éventuels de conduits de fumée doivent être soigneusement traités.

11.4 Aménagement des constructions nouvelles et existantes.

11.4.1 Matériaux et aspect des façades :

Les transparences entre la rue et les espaces privés doivent être privilégiées.

Les parties pleines en RDC doivent être les plus limitées possibles. Les RDC doivent être configurés de manière à être animés et éviter qu'ils ne deviennent des murs d'expression (affichage sauvage et tag...).

11.4.2 Les trémies de parking :

Elles ne doivent pas être apparentes mais être intégrées au bâtiment et entièrement closes. En effet, au-delà de leur inesthétisme, les trémies apparentes sont généralement sources de nuisances (dépôt sauvages, absence d'entretien, problème de sécurité...).

Certains opérateurs ne répondent qu'en partie à cette problématique. L'accès est effectivement au nu de la façade mais la porte d'accès à claire voie.

La porte d'accès au parking doit être pleine et implanté au nu de la façade.

Les portails d'accès et halls doivent être à l'alignement et non en retrait par rapport au domaine public afin de supprimer les espaces propices à toute forme de dépôt ou susceptible de générer des nuisances.

11.4.3 Les garde-corps de sécurité

Le garde corps de sécurité en toiture ne doit être un simple élément répondant à la réglementation.

Ils doivent être intégrés à la conception de la façade et participer à l'harmonie de la construction.

Quand il s'agit d'une lisse, elle doit être positionnée droite afin de limiter son impact visuel.

11.4.4 Les éléments techniques

Les édifices techniques (ascenseurs, chaufferies, climatisations,...) doivent être intégrés aux volumes bâtis.

Les coffrets, compteurs et autres dispositifs liés à la desserte par les réseaux gaz, électricité, télécommunication doivent être dissimulés dans la composition de la façade et ne peuvent constituer une excroissance ou être isolés sur un terrain. Leur aspect doit être intégré harmonieusement aux constructions.

Les climatiseurs et dispositifs de ventilation ne doivent être intégrés au bâtiment en cas de construction neuve.

11.4.5 Les antennes de télévisions et de téléphonie mobile et paraboles

Elles doivent être implantées en partie supérieure des bâtiments et en retrait des façades. Elles ne doivent pas, dans la mesure du possible, être visibles depuis l'espace public.

Toute implantation d'équipements de radiotéléphonie doit s'insérer dans le paysage et devra être habillée, afin de permettre cette intégration.

11.5 Délimitation entre espace public et espace privé

La délimitation entre l'espace public et l'espace privé doit être matérialisée.

Les clôtures doivent respecter le caractère ou l'intérêt des lieux avoisinants et participer à leur mise en valeur.

Dès lors que les constructions sont implantées en ordre discontinu (article 6) pour permettre des percées visuelles vers les cœurs d'îlot ou d'autres espaces publics, les clôtures doivent être ajourées.

11.6 Saillies sur voies

Le rôle des saillies est à la fois de souligner et d'accompagner la composition architecturale des bâtiments existants ou à construire. Il est aussi de doter les façades de dispositifs (espaces tampon en encorbellement) permettant la valorisation des apports solaires gratuits dans les constructions ou encore l'installation d'équipements pare-soleil sur des expositions défavorables susceptibles de générer un inconfort.

La conception technique et architecturale des éléments de construction en saillie doit, dans la mesure du possible, permettre de les végétaliser. Ces éléments doivent être compatibles avec l'aspect général de la voie. Une attention toute particulière doit être portée au bon aspect de leur sous-face.

11.7 Éléments de bâtis à protéger

Tous les travaux réalisés sur des éléments de bâtis localisés au plan de patrimoine doivent être conçus dans le respect des caractéristiques à préserver (cf Annexe du règlement, pièce 4.2).

ARTICLE 12 - zone UD

OBLIGATIONS IMPOSEES AUX CONSTRUCTEURS EN MATIERE DE REALISATION D'AIRES DE STATIONNEMENT

Lors de toute opération de construction, d'extension, et de changement de destination, il doit être réalisé des aires de stationnement selon les dispositions ci-après.

12.1 Stationnement des véhicules à moteur

Les locaux destinés au stationnement doivent être aménagés en dehors des voies publiques ou privées ouvertes à la circulation générale, soit sur le terrain d'assiette de l'opération ou dans son environnement immédiat, soit dans des locaux collectifs destinés à cet usage.

Ils doivent être réalisés en sous-sol des constructions ou dans des constructions destinés à cet usage (parking silo).

Toutefois, des aires de stationnement peuvent être aménagées en aérien ou au rez de chaussée des constructions dans les cas suivants :

- pour les constructions d'habitation individuelle ;
- pour les aires de livraison ;
- pour accompagner les logements destinés à des personnes à mobilité réduite.

En ce qui concerne les destinations ne faisant pas l'objet de normes, les obligations en matière de places et leur localisation doivent être examinées au regard des capacités de déplacement offertes par les différents réseaux de transports en commun ou collectif et caractéristiques de la voirie environnante.

12.1.1 Normes minimales de stationnement pour les constructions nouvelles

La réalisation de places de stationnement doit satisfaire aux conditions énoncées ci-après, établies en fonction des destinations des constructions.

Toutefois, pour les constructions ayant une destination autre que l'habitation aucune place de stationnement n'est requise dès lors que le terrain d'assiette de la construction se situe au moins partiellement dans un rayon de 300 mètres d'une station de métro, d'un arrêt de tramway ou d'une gare RER.

Habitation	1 place par logement 0,8 place par logement locatif financé par un prêt aidé de l'Etat
Foyers - résidences	1 place pour 20 chambres
Bureaux - Commerce – artisanat - industrie	<u>SHON inférieure ou égale à 120 m²:</u> Aucune place n'est exigée <u>SHON supérieure à 120 m²</u> Au-delà d'une SHON de 120 m ² , 1 place par tranche entamée de 120 m ² de SHON En outre, pour les constructions à destination d'activité liée à l'automobile (garage, concessionnaires), 10 places de stationnement minimum sont requises quelle que soit la superficie destinée à cette activité.
Hôtel	1 place pour 20 chambres
Service public et service d'intérêt collectif - Equipements collectifs	Le nombre de places de stationnement nécessaires à leur fonctionnement et à leur fréquentation est déterminé en fonction de la nature de l'établissement, de leur groupement, de la situation de la construction, des possibilités de desserte par les transports en commun et de la polyvalence éventuelle d'utilisation des aires de stationnement, ainsi que des places offertes dans les parcs publics de stationnement.

12.1.2 Normes de stationnement pour les constructions existantes

Le décompte des places est différent selon la nature de l'opération envisagée :

Pour les extensions de construction

Le calcul des places de stationnement s'effectue par différence entre l'état avant travaux et l'état après extension en application de la règle 12-1-1 ci-dessus. Si le bilan des deux états s'avère déficitaire, il est demandé, nonobstant les places déjà existantes ou non, le nombre de places équivalent au déficit.

Pour les changements de destination

Le nombre de places exigé est celui prévu au paragraphe 12-1 ci-dessus.

Pour les travaux de réhabilitation

Aucune place de stationnement n'est requise, même dans le cas d'augmentation de la SHON, dès lors que les travaux sont réalisés dans le volume bâti existant. Toutefois, lorsque les travaux ont pour effet de créer un ou plusieurs logements, les normes applicables au chapitre 12.1.1 ci-dessus sont applicables, pour les logements supplémentaires.

12.1.3 Modalité de calcul du nombre de places de stationnement

Dès lors que la norme de stationnement est exprimée par tranche, la place de stationnement est comptabilisée par tranche complète.

Lorsqu'une construction comporte plusieurs destinations (habitat, bureaux, ...), les normes afférentes à chacune d'elles sont appliquées au prorata des superficies qu'elles occupent respectivement.

12.1.4 Normes minimales de stationnement des véhicules de livraison des constructions en fonction de la destination

Les constructions doivent réserver sur leur terrain des aires de livraison ou des aires de dépose pour autocars conformes aux normes et prescriptions définies ci-après.

Toutefois, cette obligation n'est pas requise pour les projets réalisés sur des terrains concernés par un « linéaire d'activité » figurant au plan de zonage.

Les aires de livraison et les aires de dépose pour autocars, ainsi que leurs accès doivent présenter des caractéristiques adaptées aux besoins.

Bureaux	SHON inférieure à 2.000 m ² : Pas d'obligation SHON supérieure à 2.000 m ² : Doivent être prévus les emplacements nécessaires et adaptés pour assurer toutes les opérations usuelles de chargement, déchargement et manutention.
Commerce – Artisanat	SHON inférieure à 1.000 m ² : Pas d'obligation SHON supérieure à 1.000 m ² : Doivent être prévus les emplacements nécessaires et adaptés pour assurer toutes les opérations usuelles de chargement, déchargement et manutention.
Industrie	Doivent être prévus les emplacements nécessaires et adaptés pour assurer toutes les opérations usuelles de chargement, déchargement et manutention.
Hôtel	Hôtel d'une capacité ≥ 80 chambres Doit être réalisée une aire de dépose pour les autocars avec des accès présentant une hauteur libre d'au moins 4 mètres. Cette aire doit pouvoir être utilisée comme aire de livraison
Service public et service d'intérêt collectif – Equipements collectifs	Doivent être prévus les emplacements nécessaires et adaptés pour assurer toutes les opérations usuelles de chargement, déchargement et manutention.

12.2 Le stationnement des deux roues

Pour les constructions nouvelles visées ci-après, un local doit être aménagé pour stationner les deux roues, et réservé à cet usage, selon les dispositions suivantes.

Les places de stationnement pour les véhicules de deux roues motorisés doivent avoir une superficie minimale de 2 m².

Les locaux ou espaces affectés au stationnement des deux roues non motorisées doivent être d'accès facile et sécurisé.

12.2.1 *Pour les constructions nouvelles*

Dans la zone UD

- une place de stationnement pour les véhicules de deux roues motorisés par tranche de 300 m² de SHON créée ;
- une place de stationnement pour les véhicules de deux roues non motorisées par tranche de 300 m² de SHON créée.

ARTICLE 13 - zone UD

OBLIGATIONS IMPOSEES AUX CONSTRUCTEURS EN MATIERE DE REALISATION D'ESPACES LIBRES, D'AIRES DE JEUX ET DE LOISIRS ET DE PLANTATIONS

13.1 Principes généraux

Afin de mettre en valeur le paysage urbain d'Aubervilliers, d'améliorer la qualité de vie et la santé des habitants, de sauvegarder et développer les biotopes urbains, il convient d'apporter un soin tout particulier au traitement des «Espaces Libres de Constructions» (ELC).

Les actions primordiales consistent en ce domaine à revitaliser les sols par des actions de désimperméabilisation et par une renaturation privilégiant le développement de masses arborées.

Selon leur nature ou leur vocation (espaces de circulation, jardins, terrasses, ...), leur traitement paysager doit être approprié à leur fonction en tenant compte :

- de l'organisation du bâti sur le terrain afin qu'ils ne soient pas uniquement le négatif de l'emprise des constructions mais qu'ils soient conçus comme un accompagnement ou un prolongement des constructions ;

- de la composition des espaces libres voisins, afin de participer à une mise en valeur globale ;
- de la topographie, la géologie et de la configuration du terrain afin que leur conception soit adaptée à la nature du terrain, notamment pour répondre à des problématiques de ruissellement ;
- de l'ensoleillement, lorsqu'il s'agit d'aménagement paysagers végétalisés ;
- de la problématique de la gestion des eaux pluviales, telle qu'elle est prévue à l'article 4, s'agissant de la composition et du traitement des espaces libres.

Les secteurs de renaturation renforcée délimités au plan n° 4.4 font l'objet de dispositions particulières.

13.2 Définitions

Les espaces libres de construction (ELC)

Les espaces libres de construction correspondent à la superficie du terrain non occupée par l'emprise au sol des constructions telle qu'elle résulte de l'article 9.

La surface végétalisée

La surface végétalisée correspond à la partie des espaces libres dont le traitement est à dominante végétale. Il peut s'agir d'espaces aménagés sur dalle avec un minimum de 80 centimètres de terre végétale.

La surface de pleine terre

Une surface est considérée de pleine terre (Spt) lorsque les éventuels réseaux existants ou projetés dans son sous-sol ne portent pas atteinte à l'équilibre pédologique du sol et permettent notamment son raccordement à la nappe phréatique. Les parties de terrain en pleine terre ne peuvent supporter des constructions en sous-sol.

Les coefficients de compensation de la surface de pleine terre

La surface de pleine terre devant être réalisée peut être compensée en effectuant la somme des surfaces végétalisées existantes ou projetées, affectées des coefficients suivants:

- 0.5 pour les surfaces végétalisées situées au sol et ou sur terrasse comportant une épaisseur de terre d'au moins 1,00 m, couche drainante comprise ;
- 0.3 pour les surfaces végétalisées situées au sol et ou sur terrasse comportant une épaisseur de terre d'au moins 0,60 m, couche drainante comprise ;
- 0.15 pour les terrasses végétalisées et les murs conçus pour supporter une végétalisation pérenne.

13.3 Aspects quantitatifs

50% minimum de la superficie des espaces devant rester libres de construction en application de l'article 9.2 doivent être aménagés en surface végétalisée.

Dans les secteurs de renaturation renforcée délimités au plan n°4.4, 60% minimum de la superficie des espaces devant rester libres de construction en application de l'article 9.1 doivent être aménagés en surface végétalisée.

Au moins la moitié de la surface végétalisée doit correspondre à une surface de pleine terre. Cette surface de pleine terre peut être convertie en surface végétalisée pondérée en application des coefficients de pondération (cf. définition ci-dessus).

L'obligation de réaliser des surfaces végétalisées en pleine terre n'est pas requise, dans le cas d'une impossibilité technique justifiée par la réalisation de l'opération au-dessus d'ouvrages publics d'infrastructure.

Dans le cas d'une incompatibilité des caractéristiques géophysiques du sous-sol du terrain avec la réalisation de surface végétalisée, le projet de construction doit cependant comprendre des espaces, des toitures ou murs végétalisés d'une surface au moins égale à 15% de la superficie du terrain en application des coefficients de compensation (cf. définition ci-dessus). Cette surface égale à 15% de la superficie du terrain peut également être affectée, en tout ou partie, à l'implantation de dispositifs de production autonome d'énergie. Les dispositions du paragraphe ci-dessus sont également applicables pour les terrains dont l'emprise au sol des constructions est de 100%.

13.3.1 Espaces plantés ou à planter

Les espaces identifiés au plan de zonage comme plantés ou à planter, doivent faire l'objet d'un traitement végétal de qualité et ne comporter aucune construction en superstructure.

13.3.2 Eléments de paysage à préserver

Les espaces verts à protéger délimités au plan de zonage, au titre de l'article L.123-1,7° du code de l'urbanisme, doivent être préservés et mis en valeur.

Cette protection ne fait pas obstacle, dans le cadre d'un aménagement d'ensemble à une recomposition de ces espaces.

Toutefois, l'aménagement de ces espaces doit être conçu dans une composition paysagère d'ensemble et doit restituer une surface végétalisée équivalente. Ainsi, dans le cas d'un aménagement prévoyant une constructibilité, la surface construite doit être compensée par la création d'une nouvelle surface plantée équivalente sur le terrain d'assiette du projet.

La superficie de ces espaces entre dans le décompte des surfaces végétalisées prévus ci-dessus.

13.4 Plantations

13.4.1 Arbres existants

Les arbres existants situés en cœur d'îlot doivent être maintenus ou remplacés dans les conditions visées ci-dessous.

Les arbres ou alignements d'arbres remarquables identifiés dans l'annexe du règlement (pièce n° 4-2 du PLU) doivent faire l'objet d'une préservation dès lors que leur état phytosanitaire le permet.

Les alignements d'arbres peuvent faire l'objet d'une modification dans le cadre d'un projet ayant un caractère d'utilité publique.

13.4.2 Modalités de mise en œuvre des plantations

Les arbres doivent être implantés et entretenus dans les conditions leur permettant de se développer normalement

- Arbres à grand développement: les sujets choisis parmi des espèces atteignant au moins 15 mètres à l'âge adulte, nécessitent une superficie minimale d'espace libre de 100 m², dont 20m² de pleine terre réparties régulièrement autour du tronc. Sont conseillées des distances moyennes suivantes: 6,00 à 8,00 mètres en tous sens entre les arbres, 8,00 à 10,00 mètres entre les arbres et les façades des constructions.
- Arbres à moyen développement: les sujets, choisis parmi des espèces atteignant une hauteur de 8 à 15 mètres à l'âge adulte, nécessitent une superficie minimale d'espace libre de 50m², dont 15m² de pleine terre répartis

régulièrement autour du tronc. Les distances à respecter varient selon les espèces. Sont conseillées des distances moyennes suivantes: 4,00 à 5,00 mètres en tous sens entre les arbres, 5,00 à 7,00 mètres entre les arbres et les façades des constructions.

- Arbres à petit développement: les sujets, choisis parmi des espèces atteignant une hauteur maximale de 8,00 mètres à l'âge adulte, nécessitent une superficie minimale d'espace libre de 20 m² dont 10 m² de pleine terre répartis régulièrement autour du tronc.

Les arbres plantés doivent avoir une force (circonférence du tronc mesurée à 1,00 mètre du sol) d'au moins 20 centimètres.

Dans le cas de plantations sur dalle, l'épaisseur de terre végétale doit atteindre au minimum, non compris la couche drainante :

- 2,00 mètres pour les arbres à grand développement,
- 1,50 mètre pour les arbres à moyen développement,
- 1 mètre pour les arbres à petit développement,
- 0.60 mètre pour la végétation arbustive et les aires engazonnées.

Les essences introduites doivent être choisies pour leur pouvoir allergénique moyen ou faible (exemples d'arbres classés à pouvoir allergénique fort: bouleau, cyprès, frêne, peuplier, saule ...).

Pour toute plantation, les essences locales sont à privilégier et les espèces invasives à banir (cf liste des espèces des espaces végétales élaborée par l'OBDO)

ARTICLE 14 - zone UD

COEFFICIENT D'OCCUPATION DES SOLS

Non réglementé

ZONE UE

La zone UE correspond aux espaces destinés à accueillir des activités économiques.

Cette zone est constituée par quatre secteurs qui se distinguent essentiellement par la nature des activités qui sont admises :

- le **secteur UEa** qui a vocation à accueillir des activités industrielles et artisanales et dans lequel les bureaux et les entrepôts sont systématiquement liés à une activité industrielle ou artisanale ; -
- le **secteur UEb** qui a vocation à accueillir des bureaux, accompagnés éventuellement de commerce en rez de chaussée ;
- le **secteur UEc** qui a vocation à accueillir les activités de toute nature ;
- le **secteur UEp** qui a vocation à accueillir des installations liées à la navigation fluviale.

Ces secteurs sont subdivisés en sous-secteurs en fonction de la hauteur des constructions admise.

ARTICLE 1 - zone UE

OCCUPATIONS ET UTILISATIONS DU SOL INTERDITES

Sont interdites les constructions et utilisations du sol suivantes :

1. Les dépôts de toute nature non soumis à la législation des Installations classées à l'exception de ceux rendus nécessaires au fonctionnement des services publics ;
2. Les affouillements et exhaussements de sols nécessitant une autorisation au titre des articles R 421-19 et R.421-23 du Code de l'Urbanisme et qui ne sont pas nécessaires à des travaux de construction ;
3. Les modes d'occupation du sol soumis à l'autorisation d'aménager ou à déclaration préalable prévue aux articles L.443-1 et L.444-1 du Code de l'urbanisme (terrains aménagés permanents pour l'accueil des caravanes) ;
4. **dans le secteur UEa**, sont en outre interdites :
 - les constructions à destination de bureaux et d'entrepôt qui ne sont pas liées et directement nécessaires au fonctionnement d'une activité industrielle, artisanale ou d'un équipement d'intérêt général, le commerce de détail et dédié aux professionnels ;
5. **dans le secteur UEb**, sont en outre interdites :
 - les constructions à destination d'activité industrielle.

ARTICLE 2 - zone UE

OCCUPATIONS ET UTILISATIONS DU SOL SOUMISES A DES CONDITIONS PARTICULIERES

Sont admises, sous conditions, les occupations et utilisations du sol suivantes :

2.1 Conditions relatives aux destinations des constructions

1. les constructions à destination d'habitat dès lors qu'elles sont liées et nécessaires au fonctionnement de l'activité économique implantée sur le terrain.

2.2 Conditions relatives à des risques ou à des nuisances

1. dans les secteurs affectés par le **bruit d'une infrastructure de transport terrestre** classé par arrêté préfectoral, les constructions nouvelles à destination d'habitation et d'enseignement doivent faire l'objet d'un isolement acoustique particulier selon les dispositions fixées par décret (cf. annexes, pièce n°5.1 et plan n°5.4 du dossier de PLU).

2.3 Conditions relatives à une protection patrimoniale

Tous les travaux qui concernent des constructions faisant l'objet d'une identification au titre de l'article L123-1-7° du code de l'urbanisme (plan 4.5, et liste figurant en annexe du règlement, pièce 4.2) doivent prendre en compte l'intérêt patrimonial de la construction.

2.4 Conditions relatives à l'application d'une servitude de constructibilité limitée

Dans le périmètre d'une servitude de constructibilité limitée au titre de l'article L.123-2 a) du code de l'urbanisme, délimité au plan de zonage, seuls sont autorisés :

- les travaux ayant pour objet l'adaptation, le changement de destination, la réfection ou l'extension limitée des constructions existantes ;
- les constructions neuves, dès lors que leur surface hors œuvre nette (SHON) est inférieure à celle figurant au plan de zonage (pièce 4.3).

2.5 Conditions relatives à l'aménagement des sites en secteur UEp

Toute installation ou construction dans le secteur UEp doit être conçue pour maintenir ou créer des continuités de cheminements (piétons-cycles) le long des quais, et contribuer à la mise en valeur des abords du canal.

ARTICLE 3 - zone UE

CONDITIONS DE DESSERTE DES TERRAINS PAR LES VOIES PUBLIQUES OU PRIVEES ET D'ACCES AUX VOIES OUVERTES AU PUBLIC

3.1 Desserte et accès

Les accès doivent présenter des caractéristiques adaptées au projet de construction et doivent permettre de satisfaire aux exigences de la sécurité, de la défense contre l'incendie et de la protection civile conformément aux règlements en vigueur.

Lorsque le terrain est desservi par plusieurs voies, l'accès automobile sur celle de ces voies qui présenterait une gêne ou un risque pour la circulation des différents usagers de la voirie peut être interdit.

Les accès sur les voies publiques doivent être aménagés de façon à ne pas occasionner des perturbations - telles que modifications du niveau des trottoirs ou des cheminements / continuités - et à limiter les dangers pour la circulation publique (piétons, cycles et véhicules).

Ils doivent respecter les écoulements des eaux de la voie publique vers le réseau collecteur d'assainissement.

3.1.1 Accès piétons

1. Les aménagements extérieurs doivent être réalisés de manière à permettre un accès aisé aux personnes à mobilité réduite.
2. A l'occasion de travaux sur les constructions existantes, les aménagements de leurs accès piétons doivent tendre vers les objectifs visés ci-dessus.

3.1.2 Accès des véhicules

Les accès des véhicules doivent être localisés et aménagés en tenant compte des éléments suivants:

- la topographie et la morphologie urbaine des lieux dans lesquels s'insère la construction ;
- la préservation de la sécurité des personnes (visibilité, vitesse sur voie, intensité du trafic, etc.) ;
- le type de trafic généré par la construction (fréquence journalière et nombre de véhicules) ;
- les conditions d'entrée et de sortie des véhicules sur le terrain.

3.2 Voirie

Les voies existantes, de statut public ou privé, doivent avoir les caractéristiques suffisantes pour desservir l'opération projetée.

Toute voirie nouvelle doit être adaptée à la topographie du terrain d'implantation, s'inscrire de façon cohérente au sein de la trame viaire existante.

Toute voie nouvelle ouverte à la circulation générale doit présenter une emprise d'une largeur au moins égale à 8,00 mètres. Toutefois, cette emprise peut être réduite en cas d'opération d'ensemble, sans pouvoir être inférieure à 4,00 mètres.

Les dispositions ci-dessus ne sont pas applicables aux **venelles** existantes ou à créer, à dominante piétonne, qui ont une vocation de desserte locale ou interne à une opération d'ensemble.

ARTICLE 4 - zone UE

CONDITIONS DE DESSERTE DES TERRAINS PAR LES RESEAUX D'EAU, D'ELECTRICITE, D'ASSAINISSEMENT ET DE REALISATION D'UN ASSAINISSEMENT INDIVIDUEL

4.1 Alimentation en eau potable

Toute construction ou installation susceptible de requérir une alimentation en eau potable doit être raccordée au réseau de distribution.

Le branchement sur le réseau d'eau potable peut être interdit pour toute source d'alimentation rendue nécessaire pour le nettoyage de la voirie (trottoirs et tout espace surfaces perméables) ainsi que pour l'arrosage de toutes plantations, qu'elles soient situées dans des espaces privatifs ou des espaces collectifs ou publics.

4.2 Assainissement

Tout projet est, notamment, soumis aux dispositions du règlement sanitaire départemental, et aux dispositions des articles L1331-1 et suivants du Code de la Santé Publique.

A l'intérieur d'un même terrain, les eaux pluviales et les eaux usées doivent être recueillies séparément.

En fonctionnement normal du réseau, les hauteurs d'eau peuvent atteindre le niveau de la chaussée par temps de pluie dans les ouvrages. Dans ces conditions et sauf disposition prévue dans la convention de branchement et de déversement, l'usager devra se prémunir de toutes les conséquences de ce fonctionnement du réseau, notamment en cas de présence de sous sol raccordé ou tout autre type d'installation raccordée. En vue d'éviter le reflux d'eaux usées ou pluviales dans les caves, sous sols et cours, l'orifice d'évacuation des réseaux internes doit être équipé d'un clapet anti retour lorsque ces derniers sont situés à des niveaux inférieurs de la côte altimétrique du réseau public. Les regards situés en contrebas de la voirie publique et qui n'auraient pas pu être évités, sont rendus étanches.

Le niveau de la nappe phréatique est susceptible de s'élever, particulièrement en saison pluvieuse. Tout projet doit se prémunir des variations de niveau des eaux souterraines afin d'éviter l'intrusion de ces eaux dans les sous sols ainsi que leur drainage vers les réseaux publics.

4.2.1 Eaux usées

Toute construction ou installation nouvelle ou existante doit être raccordée par une canalisation souterraine au réseau public de collecte des eaux usées, dans les conditions définies conformément aux avis de l'autorité compétente concernée.

Le raccordement au réseau collectif doit être conçu et réalisé selon un dispositif séparatif.

Les normes de rejet en vigueur doivent être satisfaites, si besoin est, en procédant par des pré-traitements ou des traitements adaptés avant rejet dans le réseau collectif d'assainissement.

Eaux usées non domestiques

L'évacuation des eaux usées provenant des installations industrielles ou artisanales est subordonnée à un prétraitement approprié.

Les eaux industrielles transportées par les réseaux publics de collecte d'eaux usées doivent être prétraitées et conformes aux normes de rejets. Les eaux usées rejetées dans le réseau public de collecte doivent respecter les normes de rejet qualitatives et quantitatives adaptées aux caractéristiques des réseaux.

Le branchement au réseau d'assainissement des canalisations d'évacuation des liquides industriels résiduaires est soumis à la réglementation en vigueur, et particulièrement, au traitement préalable par dépollution et détoxicité de ces liquides.

Les aires de lavage de véhicules et de matériel industriel doivent être couvertes afin que les eaux de toiture non polluées soient dirigées vers le réseau d'eaux pluviales et que les eaux de lavage soient évacuées vers le réseau d'eaux usées après passage dans un déboureur déshuileur.

Les eaux issues des aires de parking édifiées en infrastructure comme en superstructure doivent subir un traitement de dépollution (débouillage – déshuilage) avant rejet dans le réseau d'eaux usées.

Toutes les précautions doivent être prises pour que les installations d'eau potable ne soient en aucune manière immergées à l'occasion d'une mise en charge d'un égout, ni que puisse se produire une quelconque introduction d'eaux polluées dans ces réseaux.

4.2.2 Eaux pluviales

4.2.2.1 Dispositions générales

Le branchement sur le réseau d'eaux pluviales doit être effectué conformément aux dispositions des règlements en vigueur.

Les aménagements réalisés sur le terrain, de quelque nature qu'ils soient, constructions, installations et aires imperméabilisées..., doivent garantir le libre écoulement des eaux pluviales vers le réseau collecteur.

Le rejet des eaux pluviales dans le réseau public de collecte doit respecter les normes de rejet qualitatives et quantitatives adaptées aux caractéristiques des réseaux (décantation, dépollution, respect du débit de fuite...)

Le débit pouvant être rejeté dans le réseau collectif ne pourra pas être supérieur au débit de fuite autorisé par la réglementation en vigueur sur la commune.

Afin de limiter les apports et le débit de fuite vers le réseau collectif des eaux pluviales provenant des surfaces imperméabilisées, des techniques de rétention et/ou d'infiltration

doivent être privilégiées et adaptées au regard de la nature des terrains, de la capacité d'absorption des sols en temps de pluie et des caractéristiques du sous-sol. La non imperméabilisation des surfaces non bâties doit être privilégiée. Pour cela, l'imperméabilisation et le ruissellement engendrés par les opérations d'aménagement doivent être quantifiées afin de mesurer les incidences sur les volumes d'eaux à transiter dans les ouvrages publics. Une étude géotechnique avec essai de perméabilité et une recherche de matériaux gypseux est effectuée afin d'évaluer les potentiels d'infiltration du terrain d'assiette du projet.

Des dispositifs complémentaires de rétention temporaire peuvent être imposés dans le cas où les caractéristiques des terrains, la nature des aménagements de surface (voiries, stationnements et autres revêtements imperméables), ne permettent pas d'assurer une régulation des rejets conforme aux prescriptions de la réglementation en vigueur (noues, chaussées réservoirs, fossés drainants...).

4.2.2.2 Dispositions particulières

Le recueil des eaux de pluie transitant sur les espaces collectifs, publics ou privés, affectés à la circulation ou au stationnement des véhicules doit faire l'objet d'une collecte distincte et d'une dépollution contrôlée avant rejet dans le réseau collectif : dispositif de prétraitement débourbeur-séparateur particulier, déshuilage...

Les eaux de pluie peuvent faire l'objet d'un stockage en bache destiné à se substituer dans les bâtiments de toutes fonctions à l'usage de l'eau potable pour l'alimentation des points d'eau comme chasses d'eau WC, arrosage des plantations ou nettoyage des sols, conformément à la réglementation en vigueur. Dans ce cas, ces eaux doivent être conduites dans un réseau de distribution distinct du réseau eau.

En cas de balcon ou de terrasse, les eaux pluviales doivent être récupérées afin d'éviter tout ruissellement sur les emprises publiques et collectives ou espaces ouverts au public. Les surverses sont autorisées.

4.2.2.3 Eaux d'exhaure / eaux souterraines

Le rejet dans le réseau d'assainissement collectif des eaux souterraines est interdit, y compris lorsque ces eaux ont été utilisées dans une installation de traitement thermique ou de climatisation.

4.3 Réseaux divers - électricité - téléphone - télédistribution

Toute construction ou extension de bâtiment devra être raccordée avec des fourreaux enterrés aux divers réseaux collectifs de distribution (électricité, téléphone, télévision par câble...).

Dans le cadre de renforcement et de restructuration des réseaux ou d'opérations d'ensemble, les réseaux aériens existants doivent être mis en souterrain, sauf contrainte technique particulière.

4.4 Stockage et collecte des déchets urbains

Pour toute construction nouvelle, un local destiné au stockage des ordures ménagères nécessaire au tri sélectif doit être créé conformément à l'arrêté figurant dans l'annexe 5.1 du PLU.

Sa localisation et son aménagement doivent favoriser sa fonctionnalité :

- par une accessibilité aisée ;
- par une capacité volumétrique correspondant aux besoins des usagers de la construction et des modalités de tri ;
- par une prise en compte des nuisances visuelles.

4.5 Energie

L'utilisation des énergies renouvelables est recommandée dans tout projet, comme le recours à la géothermie et à l'utilisation de l'énergie solaire ou photovoltaïque.

ARTICLE 5 - zone UE

SUPERFICIE MINIMALE DES TERRAINS CONSTRUCTIBLES

Non réglementé

ARTICLE 6 - zone UE

IMPLANTATION DES CONSTRUCTIONS PAR RAPPORT AUX VOIES ET EMPRISES PUBLIQUES

6.1 Champ d'application

Les dispositions du présent article s'appliquent aux voies et emprises publiques ainsi qu'aux voies privées, qu'elles soient existantes, à modifier ou à créer, leur limite d'emprise étant considérée comme l'alignement existant ou projeté.

L'implantation de toute construction, installation et ouvrage doit permettre sa bonne insertion dans le site et le paysage environnant, tenir compte des espaces collectifs qui le bordent et garantir les continuités urbaines.

6.2 Dispositions générales

6.2.1 *Dans la zone UE, à l'exception du secteur UEb*

Les constructions édifiées, au-dessus du terrain existant, peuvent être implantées à l'alignement ou en recul de ce dernier.

Le choix d'implantation des constructions doit être guidé par la recherche d'une intégration harmonieuse du projet au contexte bâti dans lequel il s'insère.

Une implantation à l'alignement ne fait pas obstacle à la réalisation de décrochés ou de reculs partiels de façade.

En cas de recul par rapport à l'alignement ce dernier doit être au moins égal à un mètre.

Dès lors que figure au plan de zonage une **marge de recul**, les constructions doivent être implantées au-delà de cette limite.

6.2.2 *Dans le secteur UEb*

Dans le **secteur UEb**, les constructions édifiées, au-dessus du terrain existant, doivent être implantées à l'alignement des voies et emprises sur au moins 80% du linéaire du terrain.

Le respect de cette disposition ne fait pas obstacle :

- à l'implantation de constructions en ordre discontinu par rapport à l'alignement créant, ainsi, des ruptures dans le front urbain ;
- à la réalisation de décrochés ponctuels de la façade en implantation ou en surélévation, dès lors qu'ils ne remettent pas en cause l'aspect visuel de la continuité du bâti ;
- à un recul de la façade à compter du 2ème niveau de la construction dès lors que le rez-de-chaussée à une hauteur minimale de 4 mètres, à compter du 3ème niveau dans les autres cas.

Dès lors que figure au plan de zonage une **marge de recul**, les constructions doivent être implantées au-delà de cette limite.

ARTICLE 7 - zone UE

IMPLANTATION DES CONSTRUCTIONS PAR RAPPORT AUX LIMITES SEPARATIVES

7.1 Définitions

Limites séparatives (latérales et de fond de terrain)

Les limites du terrain qui aboutissent à la voie, y compris les éventuels décrochements, brisures et coudes, constituent les limites séparatives latérales.

La limite opposée à la voie constitue la limite séparative de fond de terrain.

Un terrain d'angle est concerné principalement par des limites séparatives latérales aboutissant à une voie.

Baies

Ne constitue pas une baie, au sens du présent article :

- une ouverture, en toiture ou en façade, située à plus de 1,90 mètre au-dessus du plancher à compter de l'allège de la baie ;
- une porte non vitrée ;
- une ouverture à châssis fixe et à vitrage non transparent.

Retrait

Le retrait est la distance (L) comptée perpendiculairement de la construction, jusqu'au point le plus proche de la limite séparative.

Sont pris en compte dans le calcul du retrait, les balcons, les coursives, les terrasses accessibles ne disposant pas d'un mur écran d'une hauteur minimum de 1,90 mètre et tout élément de construction d'une hauteur supérieure à 0,60 mètre au dessus du niveau du sol existant avant travaux.

Ne sont pas comptés pour le calcul du retrait, les éléments de modénature, les auvents, les débords de toiture ni les parties enterrées des constructions.

7.2 Règles d'implantation

Les constructions ou parties de construction peuvent être implantées en retrait ou sur les limites séparatives.

7.3 Le calcul des retraits

- Pour les constructions ou parties de construction comportant des baies, le retrait doit être au moins égal à la moitié de la hauteur de la construction ($L = H/2$), avec un minimum de 8 mètres ;
- Pour les constructions ou parties de construction ne comportant pas de baies, le retrait doit être au moins égal à la moitié de la hauteur de la construction ($L = H/2$), avec un minimum de 4 mètres.

7.4 Dispositions particulières

Un retrait différent de celui prévu ci-dessus peut être admis dans les cas suivants :

1. lorsqu'il s'agit de travaux d'extension, de surélévation ou d'amélioration d'une construction existante à la date d'approbation du PLU implantée avec un retrait moindre que celui prévu ci-dessus. Dans ce cas, les travaux peuvent être réalisés

dans le prolongement des murs de la construction existante, sans qu'aucune baie nouvelle ne puisse être créée sans respecter les dispositions ci-dessus ;

2. lorsqu'il s'agit d'une construction à destination d'équipement collectif, d'un équipements techniques liés à la sécurité, à un service public, à la gestion des eaux, à la distribution d'énergie tels que les transformateurs.

ARTICLE 8 - zone UE

IMPLANTATION DES CONSTRUCTIONS SUR UNE MEME PROPRIETE

Non réglementé

ARTICLE 9 - zone UE

EMPRISE AU SOL DES CONSTRUCTIONS

9.1 Définitions

Emprise au sol des constructions

L'emprise au sol des constructions, y compris les locaux annexes, correspond à leur projection verticale au sol, exception faite des éléments de modénature, des éléments architecturaux, des débords de toiture, des oriels et des balcons. Sont également exclus du calcul de l'emprise au sol, les sous-sols et les parties de construction ayant une hauteur au plus égale à 0,60 mètres à compter du niveau du sol avant travaux.

Coefficient d'emprise au sol

Le coefficient d'emprise au sol (CES) est le rapport entre l'emprise au sol de la construction et la superficie du terrain d'assiette de la construction.

9.2 Règle générale

Le coefficient d'emprise au sol des constructions est limité à :

- 70% dans les secteurs UE a et UEc ;
- 60 % dans le secteur UEb

Le coefficient d'emprise au sol des constructions peut atteindre 80%, dès lors que la profondeur du terrain d'assiette de la construction, compté perpendiculairement à partir de l'alignement, est au plus égale à 25 mètres.

9.3 Dispositions particulières

Pour les constructions existantes à la date d'approbation du PLU, ayant une emprise au sol supérieure à celle définie au chapitre 9.2, peuvent faire l'objet de travaux d'aménagement et/ou de surélévation et d'une augmentation de leur emprise au sol limitée à 10%.

Pour les constructions existantes, la création de locaux techniques tels que garages à vélos, stockage des déchets est exclue du calcul du coefficient d'emprise au sol.

ARTICLE 10 - zone UE

HAUTEUR MAXIMALE DES CONSTRUCTIONS

10.1 Définitions

Hauteur maximale des constructions

La hauteur maximale des constructions est mesurée à compter du sol existant avant travaux jusqu'au point le plus haut de la construction ou partie de construction, non compris les ouvrages tels que souches de cheminées et de ventilation, antennes, machineries d'ascenseur, locaux techniques, gardes corps...

10.2 Règle générale

La hauteur maximale des constructions est limitée à :

- 12 mètres dans les sous secteurs UEa1, UEb1 et UEc1 ;
- 15 mètres dans les sous secteurs UEa2, UEb2 et UEc2 ;
- 18 mètres dans les sous secteurs UEa3, UEb3 et UEc3 ;
- 21 mètres dans les sous secteurs UEa4, UEb4 et UEc4 ;
- 24 mètres dans les sous secteurs UEa5, UEb5 et UEc5 ;
- 30 mètres dans les sous secteurs UEa6, UEb6 et UEc6.

10.3 Dispositions particulières

Une hauteur plus importante que celle résultant de l'application du 10.2, est admise dans le cas où la construction est limitrophe d'une construction existante ayant une hauteur supérieure à celle définie ci-dessus. Dans ce cas, projet doit être conçu pour créer un épannelage harmonieux entre la hauteur de la construction existante et la règle définie au paragraphe 10.2.

ARTICLE 11 - zone UE

ASPECT EXTERIEUR DES CONSTRUCTIONS ET AMENAGEMENT DE LEURS ABORDS – PROTECTION DES ELEMENTS DE PAYSAGE

11.1 Règle générale

La volumétrie, l'aspect, les matériaux tant des constructions que des aménagements qui leurs sont liés doivent assurer les nécessaires transitions et liaisons avec les constructions et ensembles existants et les continuités urbaines.

En conséquence, chaque construction, chaque bâtiment et chaque aménagement doit présenter une qualité d'ensemble qui est donnée notamment par les matériaux, les percements, les rapports entre pleins et vides ... ainsi que par la prise en compte des constructions avoisinantes, qu'elles soient nouvelles ou existantes

Pour les bâtiments ou parties de bâtiments situés à l'angle de deux voies ou formant un angle visible depuis la voirie, la recherche d'un traitement architectural spécifique est demandé afin de prendre en compte cette situation urbaine particulière et d'assurer une liaison harmonieuse entre les constructions.

11.2 Aménagement des constructions existantes

11.2.1 Principes généraux

Dès lors qu'une construction présente un intérêt architectural au regard notamment de son ancienneté, des matériaux constructifs employés, de sa composition, de son ordonnancement, tous travaux réalisés, y compris les ravalements, doivent mettre en valeur les caractéristiques de ladite construction. Cela ne fait pas obstacle à la réalisation d'extension de conception architecturale contemporaine, dès lors que sont mis en valeur les éléments d'intérêt de la construction initiale.

Dans les autres cas, les travaux doivent être réalisés selon les dispositions relatives aux constructions neuves.

11.2.2 Matériaux et aspect des façades

Les murs ou ouvrages en pierre de taille ou briques prévus pour être apparents doivent être préservés, au regard de la nature des travaux envisagés. Sur ces murs, l'enduit ou la peinture est interdit, sauf si des contraintes techniques le justifient.

Les couleurs pour les enduits et peintures des façades et des huisseries, doivent être choisies en recherchant une harmonie avec d'une part la nature de la construction et d'autre part les constructions avoisinantes.

Toutes les façades doivent être traitées avec le même soin et en harmonie avec leur contexte. En outre, les murs pignons doivent recevoir un traitement qui vise à réduire leur impact visuel.

11.2.3 Ravalement

Le ravalement vise à la fois la santé et la qualité esthétique de l'immeuble. A ce titre, doivent être employés des techniques, des matériaux et des couleurs adaptés à la nature de la construction, à son caractère architectural, à l'impact de la construction dans son milieu environnant et à sa durabilité.

Le ravalement doit permettre de maintenir, de mettre en valeur ou de restaurer les techniques constructives d'origine ainsi que les décors structurels et ornementaux. Il doit permettre également de reconstituer des éléments de modénature originels.

Le ravalement des murs pignons doit être traité avec le même soin que les façades principales de la construction.

11.3 Constructions nouvelles

11.3.1 Dispositions générales

La volumétrie, l'aspect, les matériaux tant des constructions que des aménagements qui leurs sont liés doivent répondre à un objectif de qualité, notamment en assurant les nécessaires transitions et liaisons avec les constructions et ensembles existants et les continuités urbaines.

En conséquence, chaque construction, chaque bâtiment et chaque aménagement doit présenter une qualité d'ensemble qui est donnée notamment par les matériaux, les percements, les rapports entre pleins et vides ... ainsi que par la prise en compte des constructions avoisinantes, qu'elles soient nouvelles ou existantes.

11.3.2 Toitures

Les toitures et couvertures des constructions, bâtiments et ouvrages sont des éléments de l'intégration des constructions à la ville, au quartier, à l'ilot et plus largement à l'environnement. Elles sont également des éléments de qualification et de valorisation des constructions et du site ou du quartier dans lequel elles s'insèrent: toitures et couvertures contribuent à définir "l'image" des constructions et du site ou du quartier. Elles constituent

ainsi ce qui est appelé parfois la "cinquième façade" d'un bâtiment. A ce titre, elles doivent donc faire l'objet d'une attention particulière, sur le plan des matériaux, des couleurs et des volumes.

Dans le cas de toitures terrasses, des éléments tels que bandeaux ou acrotères doivent permettre de lier parties verticales et parties horizontales du bâtiment.

Dans tous les cas l'emploi de matériaux de couverture d'aspect trop réfléchissant doit être évité, hors les dispositifs de production d'énergie renouvelable (capteurs solaires).

Le couronnement des constructions doit faire l'objet d'une conception architecturale qui permette d'intégrer les éléments de superstructure tels que cages d'ascenseurs et d'accès aux toitures, locaux techniques, souches de cheminées, installations liées à la production d'énergies renouvelables comme capteurs solaires et panneaux photovoltaïques.

Les gardes corps doivent être intégrés à la conception de la façade et participer à l'harmonie de la construction.

Il est autorisé sur toitures terrasse et toitures à faible pente la pose de complexes végétalisés.

11.3.3 Matériaux

Le recours à des matériaux et à des mises en œuvre innovantes en matière d'aspect et de techniques de construction, liés, par exemple, au choix d'une démarche relevant de la Haute Qualité Environnementale des constructions ou de l'utilisation d'énergie renouvelable, est admis.

Les matériaux apparents en façade, de même que les dispositifs assurant leur végétalisation, doivent être choisis de telle sorte que leur mise en œuvre permette de leur conserver, de façon permanente, un aspect satisfaisant. Les accessoires (bandeaux, corniches, appuis de fenêtres,...) doivent être conçus et protégés de manière à réduire les incidences de leur vieillissement (salissures suite aux ruissellements).

Les murs-pignons doivent être traités comme des façades à part entière en harmonie avec leur contexte. Les prolongements éventuels de conduits de fumée doivent être soigneusement traités.

11.4 Aménagement des constructions nouvelles et existantes.

11.4.1 Matériaux et aspect des façades :

Les transparences entre la rue et les espaces privés doivent être privilégiées.

Les parties pleines en RDC doivent être les plus limitées possibles. Les RDC doivent être configurés de manière à être animés et éviter qu'ils ne deviennent des murs d'expression (affichage sauvage et tag...).

11.4.2 Les trémies de parking :

Elles ne doivent pas être apparentes mais être intégrées au bâtiment et entièrement closes. En effet, au-delà de leur inesthétisme, les trémies apparentes sont généralement sources de nuisances (dépôt sauvages, absence d'entretien, problème de sécurité...).

Certains opérateurs ne répondent qu'en partie à cette problématique. L'accès est effectivement au nu de la façade mais la porte d'accès à claire voie.

La porte d'accès au parking doit être pleine et implanté au nu de la façade.

Les portails d'accès et halls doivent être à l'alignement et non en retrait par rapport au domaine public afin de supprimer les espaces propices à toute forme de dépôt ou susceptible de générer des nuisances.

11.4.3 Les garde-corps de sécurité

Le garde corps de sécurité en toiture ne doit être un simple élément répondant à la réglementation.

Ils doivent être intégrés à la conception de la façade et participer à l'harmonie de la construction.

Quand il s'agit d'une lisse, elle doit être positionnée droite afin de limiter son impact visuel.

11.4.4 Les éléments techniques

Les édicules techniques (ascenseurs, chaufferies, climatisations,...) doivent être intégrés aux volumes bâtis.

Les coffrets, compteurs et autres dispositifs liés à la desserte par les réseaux gaz, électricité, télécommunication doivent être dissimulés dans la composition de la façade et ne peuvent constituer une excroissance ou être isolés sur un terrain. Leur aspect doit être intégré harmonieusement aux constructions.

Les climatiseurs et dispositifs de ventilation ne doivent être intégrés au bâtiment en cas de construction neuve.

11.4.5 Les antennes de télévisions et de téléphonie mobile et paraboles

Elles doivent être implantées en partie supérieure des bâtiments et en retrait des façades. Elles ne doivent pas, dans la mesure du possible, être visibles depuis l'espace public.

Toute implantation d'équipements de radiotéléphonie doit s'insérer dans le paysage et devra être habillée, afin de permettre cette intégration.

11.5 Délimitation entre espace public et espace privé

La délimitation entre l'espace public et l'espace privé doit être clairement matérialisée par une clôture ou tout autre procédé.

Les clôtures doivent respecter le caractère ou l'intérêt des lieux avoisinants et participer à leur mise en valeur.

Dès lors que les constructions sont implantées en ordre discontinu (article 6) pour permettre des percées visuelles vers les cœurs d'îlot ou d'autres espaces publics, les clôtures doivent être ajourées.

11.6 Saillies sur voies

Le rôle des saillies est à la fois de souligner et d'accompagner la composition architecturale des bâtiments existants ou à construire. Il est aussi de doter les façades de dispositifs (espaces tampon en encorbellement) permettant la valorisation des apports solaires gratuits dans les constructions ou encore l'installation d'équipements pare-soleil sur des expositions défavorables susceptibles de générer un inconfort.

La conception technique et architecturale des éléments de construction en saillie doit, dans la mesure du possible, permettre de les végétaliser. Ces éléments doivent être compatibles avec l'aspect général de la voie. Une attention toute particulière doit être portée au bon aspect de leur sous-face.

11.7 Éléments de bâtis à protéger

Tous les travaux réalisés sur des éléments de bâtis localisés au plan de patrimoine doivent être conçus dans le respect des caractéristiques à préserver (cf Annexe du règlement, pièce 4.2).

ARTICLE 12 - zone UE

OBLIGATIONS IMPOSEES AUX CONSTRUCTEURS EN MATIERE DE REALISATION D'AIRES DE STATIONNEMENT

Lors de toute opération de construction, d'extension, et de changement de destination, il doit être réalisé des aires de stationnement selon les dispositions ci-après.

12.1 Stationnement des véhicules à moteur

Les locaux destinés au stationnement doivent être aménagés en dehors des voies publiques ou privées ouvertes à la circulation générale, soit sur le terrain d'assiette de l'opération ou dans son environnement immédiat, soit dans des locaux collectifs destinés à cet usage.

Ils doivent être réalisés en sous-sol des constructions ou dans des constructions destinés à cet usage (parking silo).

Toutefois, des aires de stationnement peuvent être aménagées en aérien ou au rez-de-chaussée des constructions dans les cas suivants :

- pour les constructions d'habitation individuelle ;
- pour les aires de livraison ;
- pour accompagner les logements destinés à des personnes à mobilité réduite.

En ce qui concerne les destinations ne faisant pas l'objet de normes, les obligations en matière de places et leur localisation doivent être examinées au regard des capacités de déplacement offertes par les différents réseaux de transports en commun ou collectif et caractéristiques de la voirie environnante.

12.1.1 Normes minimales de stationnement pour les constructions nouvelles

La réalisation de places de stationnement doit satisfaire aux conditions énoncées ci-après, établies en fonction des destinations des constructions.

Toutefois, pour les constructions ayant une destination autre que l'habitation aucune place de stationnement n'est requise dès lors que le terrain d'assiette de la construction se situe au moins partiellement dans un rayon de 300 mètres d'une station de métro, d'un arrêt de tramway ou d'une gare RER.

Habitation	1 place par logement 0,8 place par logement locatif financé par un prêt aidé de l'Etat
Foyers - résidences	1 place pour 20 chambres
Bureaux - Commerce – artisanat - industrie	<u>SHON inférieure ou égale à 120 m²</u> : Aucune place n'est exigée <u>SHON supérieure à 120 m²</u> Au-delà d'une SHON de 120 m ² , 1 place par tranche entamée de 120 m ² de SHON En outre, pour les constructions à destination d'activité liée à l'automobile (garage, concessionnaires), 10 places de stationnement minimum sont requises quelle que soit la superficie destinée à cette activité.
Hôtel	1 place pour 20 chambres
Service public et service d'intérêt collectif - Equipements collectifs	Le nombre de places de stationnement nécessaires à leur fonctionnement et à leur fréquentation est déterminé en fonction de la nature de l'établissement, de leur groupement, de la situation de la construction, des possibilités de desserte par les transports en commun et de la polyvalence éventuelle d'utilisation des aires de stationnement, ainsi que des places offertes dans les parcs publics de stationnement.

12.1.2 Normes de stationnement pour les constructions existantes

Le décompte des places est différent selon la nature de l'opération envisagée :

Pour les extensions de construction

Le calcul des places de stationnement s'effectue par différence entre l'état avant travaux et l'état après extension en application de la règle 12-1-1 ci-dessus. Si le bilan des deux états s'avère déficitaire, il est demandé, nonobstant les places déjà existantes ou non, le nombre de places équivalent au déficit.

Pour les changements de destination

Le nombre de places exigé est celui prévu au paragraphe 12-1 ci-dessus.

Pour les travaux de réhabilitation

Aucune place de stationnement n'est requise, même dans le cas d'augmentation de la SHON, dès lors que les travaux sont réalisés dans le volume bâti existant. Toutefois, lorsque les travaux ont pour effet de créer un ou plusieurs logements, les normes applicables au chapitre 12.1.1 ci-dessus sont applicables, pour les logements supplémentaires.

12.1.3 Modalité de calcul du nombre de places de stationnement

Dès lors que la norme de stationnement est exprimée par tranche, la place de stationnement est comptabilisée par tranche complète.

Lorsqu'une construction comporte plusieurs destinations (habitat, bureaux, ...), les normes afférentes à chacune d'elles sont appliquées au prorata des superficies qu'elles occupent respectivement.

12.1.4 Normes minimales de stationnement des véhicules de livraison des constructions en fonction de la destination

Les constructions doivent réserver sur leur terrain des aires de livraison ou des aires de dépose pour autocars conformes aux normes et prescriptions définies ci-après.

Toutefois, cette obligation n'est pas requise pour les projets réalisés sur des terrains concernés par un « linéaire d'activité » figurant au plan de zonage.

Les aires de livraison et les aires de dépose pour autocars, ainsi que leurs accès doivent présenter des caractéristiques adaptées aux besoins.

Bureaux	SHON inférieure à 2.000 m ² : Pas d'obligation SHON supérieure à 2.000 m ² : Doivent être prévus les emplacements nécessaires et adaptés pour assurer toutes les opérations usuelles de chargement, déchargement et manutention.
Commerce – Artisanat	SHON inférieure à 1.000 m ² : Pas d'obligation SHON supérieure à 1.000 m ² : Doivent être prévus les emplacements nécessaires et adaptés pour assurer toutes les opérations usuelles de chargement, déchargement et manutention.
Industrie	Doivent être prévus les emplacements nécessaires et adaptés pour assurer toutes les opérations usuelles de chargement, déchargement et manutention.
Hôtel	Hôtel d'une capacité ≥ 80 chambres Doit être réalisée une aire de dépose pour les autocars avec des accès présentant une hauteur libre d'au moins 4 mètres. Cette aire doit pouvoir être utilisée comme aire de livraison
Service public et service d'intérêt collectif – Equipements collectifs	Doivent être prévus les emplacements nécessaires et adaptés pour assurer toutes les opérations usuelles de chargement, déchargement et manutention.

12.2 Le stationnement des deux roues

Pour les constructions nouvelles visées ci-après, un local doit être aménagé pour stationner les deux roues, et réservé à cet usage, selon les dispositions suivantes

Les places de stationnement pour les véhicules de deux roues motorisés doivent avoir une superficie minimale de 2 m².

Les locaux ou espaces affectés au stationnement des deux roues non motorisées doivent être d'accès facile et sécurisé.

12.2.1 *Pour les constructions nouvelles*

- une place de stationnement pour les véhicules de deux roues motorisés par tranche de 100 m² de SHON créée ;
- un ou plusieurs locaux couverts d'une superficie au moins égale à 2% de la SHON créée, pour le stationnement des deux roues non motorisées (vélos,...).

ARTICLE 13 - zone UE

OBLIGATIONS IMPOSEES AUX CONSTRUCTEURS EN MATIERE DE REALISATION

D'ESPACES LIBRES, D'AIRES DE JEUX ET DE LOISIRS ET DE PLANTATIONS

13.1 Principes généraux

Afin de mettre en valeur le paysage urbain d'Aubervilliers, d'améliorer la qualité de vie et la santé des habitants, de sauvegarder et développer les biotopes urbains, il convient d'apporter un soin tout particulier au traitement des «Espaces Libres de Constructions» (ELC).

Les actions primordiales consistent en ce domaine à revitaliser les sols par des actions de désimperméabilisation et par une renaturation privilégiant le développement de masses arborées.

Selon leur nature ou leur vocation (espaces de circulation, jardins, terrasses, ...), leur traitement paysager doit être approprié à leur fonction en tenant compte :

- de l'organisation du bâti sur le terrain afin qu'ils ne soient pas uniquement le négatif de l'emprise des constructions mais qu'ils soient conçus comme un accompagnement ou un prolongement des constructions ;
- de la composition des espaces libres voisins, afin de participer à une mise en valeur globale ;
- de la topographie, la géologie et de la configuration du terrain afin que leur conception soit adaptée à la nature du terrain, notamment pour répondre à des problématiques de ruissellement ;
- de l'ensoleillement, lorsqu'il s'agit d'aménagement paysagers végétalisés ;
- de la problématique de la gestion des eaux pluviales, telle qu'elle est prévue à l'article 4, s'agissant de la composition et du traitement des espaces libres.

Les secteurs de renaturation renforcée délimités au plan n° 4.4 font l'objet de dispositions particulières.

13.2 Définitions

Les espaces libres de construction (ELC)

Les espaces libres de construction correspondent à la superficie du terrain non occupée par l'emprise au sol des constructions telle qu'elle résulte de l'article 9.

La surface végétalisée

La surface végétalisée correspond à la partie des espaces libres dont le traitement est à dominante végétale. Il peut s'agir d'espaces aménagés sur dalle avec un minimum de 80 centimètres de terre végétale.

La surface de pleine terre

Une surface est considérée de pleine terre (Spt) lorsque les éventuels réseaux existants ou projetés dans son sous-sol ne portent pas atteinte à l'équilibre pédologique du sol et permettent notamment son raccordement à la nappe phréatique. Les parties de terrain en pleine terre ne peuvent supporter des constructions en sous-sol.

Les coefficients de compensation de la surface de pleine terre

La surface de pleine terre devant être réalisée peut être compensée en effectuant la somme des surfaces végétalisées existantes ou projetées, affectées des coefficients suivants:

- 0.5 pour les surfaces végétalisées situées au sol et ou sur terrasse comportant une épaisseur de terre d'au moins 1,00 m, couche drainante comprise ;
- 0.3 pour les surfaces végétalisées situées au sol et ou sur terrasse comportant une épaisseur de terre d'au moins 0,60 m, couche drainante comprise ;
- 0.15 pour les terrasses végétalisées et les murs conçus pour supporter une végétalisation pérenne.

13.3 Aspects quantitatifs

50% minimum de la superficie des espaces devant rester libres de construction en application de l'article 9.2 doivent être aménagés en surface végétalisée.

Dans les secteurs de renaturation renforcée délimités au plan n°4.4, 60% minimum de la superficie des espaces devant rester libres de construction en application de l'article 9.1 doivent être aménagés en surface végétalisée.

Au moins la moitié de la surface végétalisée doit correspondre à une surface de pleine terre. Cette surface de pleine terre peut être convertie en surface végétalisée pondérée en application des coefficients de pondération (cf. définition ci-dessus).

L'obligation de réaliser des surfaces végétalisées en pleine terre n'est pas requise, dans le cas d'une impossibilité technique justifiée par la réalisation de l'opération au-dessus d'ouvrages publics d'infrastructure.

Dans le cas d'une incompatibilité des caractéristiques géophysiques du sous-sol du terrain avec la réalisation de surface végétalisée, le projet de construction doit cependant comprendre des espaces, des toitures ou murs végétalisés d'une surface au moins égale à 15% de la superficie du terrain en application des coefficients de compensation (cf. définition ci-dessus). Cette surface égale à 15% de la superficie du terrain peut également être affectée, en tout ou partie, à l'implantation de dispositifs de production autonome d'énergie. Les dispositions du paragraphe ci-dessus sont également applicables pour les terrains dont l'emprise au sol des constructions est de 100%.

13.3.1 Espaces plantés ou à planter

Les espaces identifiés au plan de zonage comme plantés ou à planter, doivent faire l'objet d'un traitement végétal de qualité et ne comporter aucune construction en superstructure.

13.3.2 Eléments de paysage à préserver

Les espaces verts à protéger délimités au plan de zonage, au titre de l'article L.123-1,7° du code de l'urbanisme, doivent être préservés et mis en valeur.

Cette protection ne fait pas obstacle, dans le cadre d'un aménagement d'ensemble à une recomposition de ces espaces.

Toutefois, l'aménagement de ces espaces doit être conçu dans une composition paysagère d'ensemble et doit restituer une surface végétalisée équivalente. Ainsi, dans le cas d'un aménagement prévoyant une constructibilité, la surface construite doit être compensée par la création d'une nouvelle surface plantée équivalente sur le terrain d'assiette du projet.

La superficie de ces espaces entre dans le décompte des surfaces végétalisées prévus ci-dessus.

13.4 Plantations

13.4.1 Arbres existants

Les arbres existants situés en cœur d'îlot doivent être maintenus ou remplacés dans les conditions visées ci-dessous.

Les arbres ou alignements d'arbres remarquables identifiés dans l'annexe du règlement (pièce n° 4-2 du PLU) doivent faire l'objet d'une préservation dès lors que leur état phytosanitaire le permet.

Les alignements d'arbres peuvent faire l'objet d'une modification dans le cadre d'un projet ayant un caractère d'utilité publique.

13.4.2 Modalités de mise en œuvre des plantations

Les arbres doivent être implantés et entretenus dans les conditions leur permettant de se développer normalement

- Arbres à grand développement: les sujets choisis parmi des espèces atteignant au moins 15 mètres à l'âge adulte, nécessitent une superficie minimale d'espace libre de 100 m², dont 20m² de pleine terre réparties régulièrement autour du tronc. Sont conseillées des distances moyennes suivantes: 6,00 à 8,00 mètres en tous sens entre les arbres, 8,00 à 10,00 mètres entre les arbres et les façades des constructions.
- Arbres à moyen développement: les sujets, choisis parmi des espèces atteignant une hauteur de 8 à 15 mètres à l'âge adulte, nécessitent une superficie minimale d'espace libre de 50m², dont 15m² de pleine terre répartis régulièrement autour du tronc. Les distances à respecter varient selon les espèces. Sont conseillées des distances moyennes suivantes: 4,00 à 5,00 mètres en tous sens entre les arbres, 5,00 à 7,00 mètres entre les arbres et les façades des constructions.
- Arbres à petit développement: les sujets, choisis parmi des espèces atteignant une hauteur maximale de 8,00 mètres à l'âge adulte, nécessitent une superficie minimale d'espace libre de 20 m² dont 10 m² de pleine terre répartis régulièrement autour du tronc.

Les arbres plantés doivent avoir une force (circonférence du tronc mesurée à 1,00 mètre du sol) d'au moins 20 centimètres.

Dans le cas de plantations sur dalle, l'épaisseur de terre végétale doit atteindre au minimum, non compris la couche drainante :

- 2,00 mètres pour les arbres à grand développement,
- 1,50 mètre pour les arbres à moyen développement,
- 1 mètre pour les arbres à petit développement,
- 0.60 mètre pour la végétation arbustive et les aires engazonnées.

Les essences introduites doivent être choisies pour leur pouvoir allergénique moyen ou faible (exemples d'arbres classés à pouvoir allergénique fort: bouleau, cyprès, frêne, peuplier, saule ...).

Pour toute plantation, les essences locales sont à privilégier et les espèces invasives à banir (cfr liste des espèces des espaces végétales élaborée par l'OBDU)

ARTICLE 14 - zone UE

COEFFICIENT D'OCCUPATION DES SOLS

Non réglementé

ZONE UF

La zone UF concerne les secteurs caractérisés par une dominante pavillonnaire.

ARTICLE 1 - zone UF

OCCUPATIONS ET UTILISATIONS DU SOL INTERDITES

Sont interdites les constructions et utilisations du sol suivantes :

1. les constructions à destination d'entrepôt ;
2. le changement de destination d'entrepôts vers une destination commerciale qu'il s'agisse de surface de vente ou de stockage ;
3. les constructions nouvelles à destination d'industrie ;
4. Les dépôts de toute nature non soumis à la législation des Installations classées à l'exception de ceux rendus nécessaires au fonctionnement des services publics ;
5. Les affouillements et exhaussements de sols nécessitant une autorisation au titre des articles R 421-19 et R.421-23 du Code de l'Urbanisme et qui ne sont pas nécessaires à des travaux de construction ;
6. La construction et l'installation destinées exclusivement au stationnement des véhicules réalisées en superstructure, à l'exception des parcs publics de stationnement et des parkings collectifs de type «silo».

ARTICLE 2 - zone UF

OCCUPATIONS ET UTILISATIONS DU SOL SOUMISES A DES CONDITIONS PARTICULIERES

Sont admises, sous conditions, les occupations et utilisations du sol suivantes :

2.1 Conditions relatives à des risques ou à des nuisances

1. **les installations classées** pour la protection de l'environnement soumises à autorisation, en application des dispositions des articles L.511-1 et suivants du code de l'environnement, dès lors qu'elles correspondent à des besoins nécessaires à la vie et à la commodité des habitants et des usagers de la zone, tels que boulangeries, laveries, chaufferies d'immeubles, parcs de stationnement, centrales de climatisation...) et qu'elles sont compatibles avec la présence à proximité de l'habitat.

L'extension ou la transformation des installations classées existantes dès lors qu'il n'en résulte pas pour le voisinage une aggravation des dangers ou nuisances liés au classement et que toutes dispositions utiles soient mises en œuvre pour l'intégration dans le milieu environnant.

2. dans les secteurs affectés par le **bruit d'une infrastructure de transport terrestre** classé par arrêté préfectoral, les constructions nouvelles à destination d'habitation et d'enseignement doivent faire l'objet d'un isolement acoustique particulier selon les dispositions fixées par décret (cf. annexes, pièce n°5.1 et plan n°5.4 du dossier de PLU).

2.2 Condition relative à la destination des constructions

1. Les constructions à destination autre que l'habitat et les équipements collectifs d'intérêt général à la double condition:

- qu'ils ne constituent pas la destination principale du terrain d'assiette de la construction ;
 - que leur surface n'excède pas 20% de la SHOB réalisée sur le terrain.
2. L'aménagement et l'extension des constructions à destination autre que l'habitat et les équipements collectifs d'intérêt général à la double condition :
- que des dispositions soient prises afin d'éviter toute gêne et tout risque pour le voisinage et la proximité de l'habitat (nuisance sonores et olfactives, circulations, sécurité incendie, livraison...)
 - que la nouvelle construction n'excède pas 20 % de la SHOB des bâtiments existants à destination autre que l'habitat.

2.3 Conditions relatives à une protection patrimoniale

Tous les travaux qui concernent des constructions faisant l'objet d'une identification au titre de l'article L123-1-7° du code de l'urbanisme (plan 4.5, et liste figurant en annexe du règlement, pièce 4.2) doivent prendre en compte l'intérêt patrimonial de la construction.

ARTICLE 3 - zone UF

CONDITIONS DE DESSERTE DES TERRAINS PAR LES VOIES PUBLIQUES OU PRIVEES ET D'ACCES AUX VOIES OUVERTES AU PUBLIC

3.1 Desserte et accès

Les accès doivent présenter des caractéristiques adaptées au projet de construction et doivent permettre de satisfaire aux exigences de la sécurité, de la défense contre l'incendie et de la protection civile conformément aux règlements en vigueur.

Lorsque le terrain est desservi par plusieurs voies, l'accès automobile sur celle de ces voies qui présenterait une gêne ou un risque pour la circulation des différents usagers de la voirie peut être interdit.

Sur une même voie, un seul accès automobile est autorisé par unité foncière.

Les accès sur les voies publiques doivent être aménagés de façon à ne pas occasionner des perturbations - telles que modifications du niveau des trottoirs ou des cheminements / continuités - et à limiter les dangers pour la circulation publique (piétons, cycles et véhicules).

Ils doivent respecter les écoulements des eaux de la voie publique vers le réseau collecteur d'assainissement.

3.2 Voirie

Les voies existantes, de statut public ou privé, doivent avoir les caractéristiques suffisantes pour desservir l'opération projetée.

Toute voirie nouvelle doit être adaptée à la topographie du terrain d'implantation, s'inscrire de façon cohérente au sein de la trame viaire existante.

Toute voie nouvelle ouverte à la circulation générale doit présenter une emprise d'une largeur au moins égale à 8,00 mètres. Toutefois, cette emprise peut être réduite en cas d'opérations d'ensemble, sans pouvoir être inférieure à 4,00 mètres.

Toute voie nouvelle destinée à la circulation générale des véhicules se terminant en **impasse** est interdite. Toutefois, dans le cas d'une opération d'ensemble réalisée en plusieurs phases, une voirie en impasse est autorisée dès lors que son tracé se poursuit dans les phases ultérieures de l'opération.

Les dispositions ci-dessus ne sont pas applicables aux **venelles** existantes ou à créer, à dominante piétonne, qui ont une vocation de desserte locale ou interne à une opération d'ensemble.

ARTICLE 4 - zone UF

CONDITIONS DE DESSERTE DES TERRAINS PAR LES RESEAUX D'EAU, D'ELECTRICITE, D'ASSAINISSEMENT ET DE REALISATION D'UN ASSAINISSEMENT INDIVIDUEL

4.1 Alimentation en eau potable

Toute construction ou installation susceptible de requérir une alimentation en eau potable doit être raccordée au réseau de distribution.

Le branchement sur le réseau d'eau potable peut être interdit pour toute source d'alimentation rendue nécessaire pour le nettoyage de la voirie (trottoirs et tout espace surfaces perméables) ainsi que pour l'arrosage de toutes plantations, qu'elles soient situées dans des espaces privatifs ou des espaces collectifs ou publics.

4.2 Assainissement

Tout projet est, notamment, soumis aux dispositions du règlement sanitaire départemental, et aux dispositions des articles L1331-1 et suivants du Code de la Santé Publique.

A l'intérieur d'un même terrain, les eaux pluviales et les eaux usées doivent être recueillies séparément.

En fonctionnement normal du réseau, les hauteurs d'eau peuvent atteindre le niveau de la chaussée par temps de pluie dans les ouvrages. Dans ces conditions et sauf disposition prévue dans la convention de branchement et de déversement, l'usager devra se prémunir de toutes les conséquences de ce fonctionnement du réseau, notamment en cas de présence de sous sol raccordé ou tout autre type d'installation raccordée. En vue d'éviter le reflux d'eaux usées ou pluviales dans les caves, sous sols et cours, l'orifice d'évacuation des réseaux internes doit être équipé d'un clapet anti retour lorsque ces derniers sont situés à des niveaux inférieurs de la côte altimétrique du réseau public. Les regards situés en contrebas de la voirie publique et qui n'auraient pas pu être évités, sont rendus étanches.

Le niveau de la nappe phréatique est susceptible de s'élever, particulièrement en saison pluvieuse. Tout projet doit se prémunir des variations de niveau des eaux souterraines afin d'éviter l'intrusion de ces eaux dans les sous sols ainsi que leur drainage vers les réseaux publics.

4.2.1 *Eaux usées*

Toute construction ou installation nouvelle ou existante doit être raccordée par une canalisation souterraine au réseau public de collecte des eaux usées, dans les conditions définies conformément aux avis de l'autorité compétente concernée.

Le raccordement au réseau collectif doit être conçu et réalisé selon un dispositif séparatif.

Les normes de rejet en vigueur doivent être satisfaites, si besoin est, en procédant par des pré-traitements ou des traitements adaptés avant rejet dans le réseau collectif d'assainissement.

Eaux usées non domestiques

L'évacuation des eaux usées provenant des installations industrielles ou artisanales est subordonnée à un prétraitement approprié.

Les eaux industrielles transportées par les réseaux publics de collecte d'eaux usées doivent être prétraitées et conformes aux normes de rejets. Les eaux usées rejetées dans le réseau

public de collecte doivent respecter les normes de rejet qualitatives et quantitatives adaptées aux caractéristiques des réseaux.

Le branchement au réseau d'assainissement des canalisations d'évacuation des liquides industriels résiduels est soumis à la réglementation en vigueur, et particulièrement, au traitement préalable par dépollution et détoxicité de ces liquides.

Les aires de lavage de véhicules et de matériel industriel doivent être couvertes afin que les eaux de toiture non polluées soient dirigées vers le réseau d'eaux pluviales et que les eaux de lavage soient évacuées vers le réseau d'eaux usées après passage dans un déboureur déshuileur.

Les eaux issues des aires de parking édifiées en infrastructure comme en superstructure doivent subir un traitement de dépollution (débouillage – déshuilage) avant rejet dans le réseau d'eaux usées.

Toutes les précautions doivent être prises pour que les installations d'eau potable ne soient en aucune manière immergées à l'occasion d'une mise en charge d'un égout, ni que puisse se produire une quelconque introduction d'eaux polluées dans ces réseaux.

4.2.2 Eaux pluviales

4.2.2.1 Dispositions générales

Le branchement sur le réseau d'eaux pluviales doit être effectué conformément aux dispositions des règlements en vigueur.

Les aménagements réalisés sur le terrain, de quelque nature qu'ils soient, constructions, installations et aires imperméabilisées..., doivent garantir le libre écoulement des eaux pluviales vers le réseau collecteur.

Le rejet des eaux pluviales dans le réseau public de collecte doit respecter les normes de rejet qualitatives et quantitatives adaptées aux caractéristiques des réseaux (décantation, dépollution, respect du débit de fuite...)

Le débit pouvant être rejeté dans le réseau collectif ne pourra pas être supérieur au débit de fuite autorisé par la réglementation en vigueur sur la commune.

Afin de limiter les apports et le débit de fuite vers le réseau collectif des eaux pluviales provenant des surfaces imperméabilisées, des techniques de rétention et/ou d'infiltration doivent être privilégiées et adaptées au regard de la nature des terrains, de la capacité d'absorption des sols en temps de pluie et des caractéristiques du sous-sol. La non imperméabilisation des surfaces non bâties doit être privilégiée. Pour cela, l'imperméabilisation et le ruissellement engendrés par les opérations d'aménagement doivent être quantifiées afin de mesurer les incidences sur les volumes d'eaux à transiter dans les ouvrages publics. Une étude géotechnique avec essai de perméabilité et une recherche de matériaux gypseux est effectuée afin d'évaluer les potentiels d'infiltration du terrain d'assiette du projet.

Des dispositifs complémentaires de rétention temporaire peuvent être imposés dans le cas où les caractéristiques des terrains, la nature des aménagements de surface (voies stationnements et autres revêtements imperméables), ne permettent pas d'assurer une régulation des rejets conforme aux prescriptions de la réglementation en vigueur comme noues, chaussées réservoirs, fossés drainants...).

4.2.2.2 Dispositions particulières

Le recueil des eaux de pluie transitant sur les espaces collectifs, publics ou privés, affectés à la circulation ou au stationnement des véhicules doit faire l'objet d'une collecte distincte et d'une dépollution contrôlée avant rejet dans le réseau collectif : dispositif de prétraitement déboureur-séparateur particulier, déshuilage...

Les eaux de pluie peuvent faire l'objet d'un stockage en bache destiné à se substituer dans les bâtiments de toutes fonctions à l'usage de l'eau potable pour l'alimentation des points d'eau comme chasses d'eau WC, arrosage des plantations ou nettoyage des sols, conformément à la réglementation en vigueur. Dans ce cas, ces eaux doivent être conduites dans un réseau de distribution distinct du réseau eau.

En cas de balcon ou de terrasse, les eaux pluviales doivent être récupérées afin d'éviter tout ruissellement sur les emprises publiques et collectives ou espaces ouverts au public. Les surverses sont autorisées.

4.2.2.3 Eaux d'exhaure / eaux souterraines

Le rejet dans le réseau d'assainissement collectif des eaux souterraines est interdit, y compris lorsque ces eaux ont été utilisées dans une installation de traitement thermique ou de climatisation.

4.3 Réseaux divers - électricité - téléphone - télédistribution

Toute construction ou extension de bâtiment devra être raccordée avec des fourreaux enterrés aux divers réseaux collectifs de distribution (électricité, téléphone, télévision par câble...).

Dans le cadre de renforcement et de restructuration des réseaux ou d'opérations d'ensemble, les réseaux aériens existants doivent être mis en souterrain, sauf contrainte technique particulière.

4.4 Stockage et collecte des déchets urbains

Pour toute construction nouvelle, un local destiné au stockage des ordures ménagères nécessaire au tri sélectif doit être créé, conformément à l'arrêté figurant dans l'annexe 5.1 du dossier de PLU.

4.5 Energie

L'utilisation des énergies renouvelables est recommandée dans tout projet, comme le recours à la géothermie et à l'utilisation de l'énergie solaire ou photovoltaïque.

ARTICLE 5 - zone UF SUPERFICIE MINIMALE DES TERRAINS CONSTRUCTIBLES

Non réglementé

ARTICLE 6 - zone UF

IMPLANTATION DES CONSTRUCTIONS PAR RAPPORT AUX VOIES ET EMPRISES PUBLIQUES

6.1 Champ d'application

Les dispositions du présent article s'appliquent aux voies et emprises publiques ainsi qu'aux voies privées, qu'elles soient existantes, à modifier ou à créer, leur limite d'emprise étant considérée comme l'alignement existant ou projeté.

L'implantation de toute construction, installation et ouvrage doit permettre sa bonne insertion dans le site et le paysage environnant, tenir compte des espaces collectifs qui le bordent et garantir les continuités urbaines.

6.2 Dispositions générales

Les constructions peuvent être implantées à l'alignement ou en recul de ce dernier.

Le choix d'implantation des constructions doit respecter une intégration harmonieuse du projet dans son environnement bâti afin que la cohérence générale du front urbain de la voie soit préservée.

Une implantation à l'alignement ne fait pas obstacle à la réalisation de décrochés ou de reculs partiels de façade.

En cas de recul par rapport à l'alignement ce dernier doit être au moins égal à celui d'une construction limitrophe.

Toutefois, dès lors que figure au plan de zonage une **marge de recul**, les constructions doivent être implantées au-delà de cette limite.

ARTICLE 7 - zone UF

IMPLANTATION DES CONSTRUCTIONS PAR RAPPORT AUX LIMITES SEPARATIVES

7.1 Définitions

Limites séparatives (latérales et de fond de terrain)

Les limites du terrain qui aboutissent à la voie, y compris les éventuels décrochements, brisures et coudes, constituent les limites séparatives latérales.

La limite opposée à la voie constitue la limite séparative de fond de terrain.

Un terrain d'angle est concerné principalement par des limites séparatives latérales aboutissant à une voie.

Bandes de constructibilité

Les règles d'implantation des constructions peuvent être différentes selon leur localisation à l'intérieur du terrain en fonction des bandes de constructibilité :

- la bande de constructibilité principale est mesurée perpendiculairement en tout point de l'alignement défini à l'article 6 ;
- la bande de constructibilité secondaire s'applique aux terrains ou parties de terrain non compris dans la bande de constructibilité principale.

Déclenchent l'application d'une bande de constructibilité :

- les voies publiques ou privées existantes à la date d'approbation du PLU, quelle que soit leur largeur,
- les voies publiques ou privées nouvelles d'une largeur au moins égale à 8 mètres,
- les emplacements réservés pour la réalisation d'une voie d'une largeur au moins égale à 8 mètres, en application de l'article L.123-1-8° ou de l'article L.123-2 c du code de l'urbanisme.

Baies

Ne constitue pas une baie, au sens du présent article :

- une ouverture, en toiture ou en façade, située à plus de 1,90 mètre au-dessus du plancher à compter de l'allège de la baie ;
- une porte non vitrée ;
- une ouverture à châssis fixe et à vitrage non transparent.

Retrait

Le retrait est la distance (L) comptée perpendiculairement de la construction, jusqu'au point le plus proche de la limite séparative.

Sont pris en compte dans le calcul du retrait, les balcons, les coursives, les terrasses accessibles ne disposant pas d'un mur écran d'une hauteur minimum de 1,90 mètre et tout élément de construction d'une hauteur supérieure à 0,60 mètre au dessus du niveau du sol existant avant travaux.

Ne sont pas comptés pour le calcul du retrait, les éléments de modénature, les auvents, les débords de toiture ni les parties enterrées des constructions.

7.2 Règles d'implantation

L'implantation des constructions est différente selon qu'elles se situent dans la bande de constructibilité principale ou au-delà de cette bande.

La bande de constructibilité principale s'applique sur une profondeur **de 20 mètres**.

7.2.1 Implantation des constructions dans la bande de constructibilité principale

7.2.1.1 Implantation par rapport aux limites séparatives latérales

Les constructions ou parties de construction peuvent être implantées sur les limites séparatives latérales ou en retrait de ces dernières.

Dans le cas où figurent au plan de zonage des **percées visuelles** à créer, les constructions peuvent être implantées en retrait des limites séparatives.

En cas de retrait :

- pour les constructions ou parties de construction comportant des baies, le retrait doit être au moins égal à la hauteur de la construction diminuée de 3,00 mètres ($L = H - 3,00m$), avec un minimum de 6 mètres ;
- pour les constructions ou parties de construction ne comportant pas de baies, le retrait doit être au moins égal à la moitié de la hauteur de la construction ($L = H/2$), avec un minimum de 3 mètres.

7.2.1.2 Implantation par rapport aux limites de fond de terrain

Les constructions ou parties de construction doivent être implantées en retrait ou sur la limite de fond de terrain.

Toutefois, une construction peut être implantée en limite de fond de terrain dès lors :

- qu'elle s'adosse à une construction existante pérenne édifiée en limite séparative. Dans ce cas, la construction doit s'inscrire de façon harmonieuse dans les héberges de la construction voisine.
- qu'elle a une hauteur maximale de 3 mètres.

En cas de retrait, celui-ci ne peut pas être inférieur à la hauteur de la construction ($H=L$).

7.2.2 Implantation des constructions dans la bande de constructibilité secondaire

Les constructions sont implantées en retrait des limites séparatives.

Le retrait doit être au moins égal :

- pour les constructions ou parties de construction comportant des baies, à la hauteur de la construction ($L=H$), avec un minimum de 6 mètres ;
- pour les constructions ou parties de construction ne comportant pas de baies, à la moitié de la hauteur de la construction ($L=H/2$), avec un minimum de 4 mètres.

Toutefois, les constructions peuvent être implantées sur les limites séparatives dans les cas suivants :

- la hauteur maximale de la construction est au plus égale à 3 mètres ;
- la construction s'adosse à une construction existante pérenne édifiée en limite séparative. Dans ce cas, la construction doit s'inscrire de façon harmonieuse dans les héberges de la construction voisine.

ARTICLE 8 - zone UF

IMPLANTATION DES CONSTRUCTIONS SUR UNE MEME PROPRIETE

8.1 Définitions

Baie (cf définitions figurant à l'article 7)

Distance entre deux constructions

La distance entre deux constructions est la distance mesurée perpendiculairement de tout point de la façade de la construction, au point le plus proche de la construction en vis-à-vis, non compris les éléments de modénature, les débords de toiture, les éléments architecturaux et les parties enterrées de la construction, mais y compris les balcons et les oriels.

8.2 Règle générale

Les dispositions ci-après sont applicables dans le cas de l'implantation de plusieurs constructions sur un même terrain ou dans le cas de l'application d'une servitude de cour commune au sens du code de l'urbanisme.

L'implantation des constructions sur un même terrain est libre, dès lors que l'une des constructions est un local annexe, un local d'équipement technique lié à la sécurité, à la gestion de l'eau, à la distribution d'énergie tels que les transformateurs. Il est de même dans le cas de constructions destinées à un service public ou un équipement collectif.

L'implantation des constructions sur un même terrain doit respecter une distance minimale entre deux constructions au moins égale :

- à la hauteur de la construction la plus élevée, avec un minimum de 6 mètres, dans le cas où l'une des deux façades ou parties de façade concernées comportent des baies ;
- à la moitié de la hauteur de la construction la plus élevée, avec un minimum de 4 mètres dans le cas où les deux façades ou parties de façade concernées ne comportent aucune baie.

8.3 Dispositions particulières

Une distance entre deux constructions différente de celle prévue au paragraphe 8.2 peut être admise lorsqu'il s'agit de travaux de surélévation, d'extension, ou d'amélioration d'une construction existante, à la date d'approbation du PLU, implantée différemment de la règle définie ci-dessus. Dans ce cas, les travaux peuvent être réalisés dans le prolongement des murs de la construction existante, sans qu'aucune baie nouvelle ne puisse être créée sans respecter les dispositions ci-dessus.

ARTICLE 9 - zone UF

EMPRISE AU SOL DES CONSTRUCTIONS

9.1 Définitions

Emprise au sol des constructions

L'emprise au sol des constructions, y compris les locaux annexes, correspond à leur projection verticale au sol, exception faite des éléments de modénature, des éléments architecturaux, des débords de toiture, des oriels et des balcons. Sont également exclus du calcul de l'emprise au sol, les sous-sols et les parties de construction ayant une hauteur au plus égale à 0,60 mètres à compter du niveau du sol avant travaux.

Coefficient d'emprise au sol

Le coefficient d'emprise au sol (CES) est le rapport entre l'emprise au sol de la construction et la superficie du terrain d'assiette de la construction.

9.2 Règle générale

L'emprise au sol des constructions se répartit différemment selon les bandes de constructibilité telles qu'elles sont définies à l'article 7.

La bande de constructibilité principale s'applique sur une profondeur de **20 mètres**.

9.2.1 Dans la bande de constructibilité principale

Le coefficient d'emprise au sol des constructions est limité à 60%.

9.2.2 Dans la bande de constructibilité secondaire

Le coefficient d'emprise au sol des constructions est limité à 30%.

9.3 Dispositions particulières

Pour les constructions existantes à la date d'approbation du PLU, implantées dans la bande de constructibilité secondaire, ayant une emprise au sol supérieure à celle définie au chapitre 9.2, peuvent faire l'objet de travaux d'aménagement et/ou de surélévation et d'une augmentation de leur emprise au sol limitée à 10%.

Pour les constructions existantes, la création de locaux techniques tels que garages à vélos, stockage des déchets est exclue du calcul du coefficient d'emprise au sol.

ARTICLE 10 - zone UF

HAUTEUR MAXIMALE DES CONSTRUCTIONS

10.1 Définitions

Hauteur de façade

La hauteur de façade (H_f) correspond à la verticale qui se mesure au droit de la construction :

- à compter du niveau du trottoir, pour les constructions édifiées à l'alignement ou du sol existant avant travaux, dans les autres cas ;
- jusqu'au point d'intersection du plan oblique.

Filet de hauteur

Le plan n°4.4, définit la hauteur de façade des constructions (H_f) implantées dans la bande de constructibilité principale.

Dès lors qu'une construction est implantée sur un terrain bordé par un filet de hauteur et dans la bande de constructibilité principale, sa hauteur de façade maximale est celle indiquée selon la couleur du filet.

Oblique

L'oblique du gabarit enveloppe est définie par un pan incliné dont les points d'attaches sont au sommet de la verticale de la hauteur de façade (H_f) sur voie et un plan horizontal correspondant à la hauteur plafond.

Les lucarnes, l'acrotère et les souches de cheminée peuvent déborder de l'oblique. En revanche, les garde-corps ajourés ou translucides doivent s'inscrire dans l'oblique.

Hauteur plafond

La hauteur plafond (H_p) est un plan horizontal, parallèle à celui déterminé par la hauteur de façade (H_f). Elle exprime la hauteur totale que toute construction doit respecter.

Les ouvrages tels que souches de cheminées et de ventilation, antennes, machineries d'ascenseur, locaux techniques, gardes corps... peuvent atteindre une hauteur supérieure à la hauteur plafond dans la limite de 1 mètre, sauf impossibilité technique. Leur emprise totale ne doit pas dépasser le dixième de la superficie du dernier niveau de plancher.

Hauteur maximale des constructions

La hauteur maximale des constructions est mesurée à compter du sol existant avant travaux jusqu'au point le plus haut de la construction ou partie de construction, non compris les ouvrages tels que souches de cheminées et de ventilation, antennes, machineries d'ascenseur, locaux techniques, gardes corps...

Niveau

Ne sont pas comptabilisés comme niveaux au sens du présent règlement, ni les niveaux partiels constitués par des mezzanines, ni les niveaux en sous-sol dès lors que le plancher du rez de chaussée est à une hauteur au plus égale à 1,20 mètre au-dessus du niveau du sol existant avant travaux.

Comble

Superstructure d'une construction, qui comprend sa charpente et sa couverture. Le volume d'un comble correspond au volume du niveau supérieur d'une construction disposant d'une toiture à pente.

10.2 Règle de hauteur pour les constructions implantées dans la bande de constructibilité principale

10.2.1 Règle générale

La hauteur maximale des constructions est définie par :

- Une hauteur de façade maximale (Hf) de 9 mètres et de 9,50 au sommet de l'acrotère en cas de toiture terrasse ;
- Une oblique à 45° du sommet de la façade, dans le cas d'une toiture autre qu'une toiture terrasse ;
- une hauteur plafond (Hp) qui ne peut excéder de plus de 2 mètres la hauteur maximale de façade (Hf), dans le cas d'une toiture autre qu'une toiture terrasse.

Les façades arrières des constructions peuvent atteindre la hauteur plafond (Hp).

10.2.2 Règle applicable en présence d'un filet de hauteur (plan 4.4)

Ces dispositions sont applicables pour toute construction implantée sur un terrain longeant une voie sur laquelle figure un filet de hauteur au plan 4.4, qu'elle soit implantée à l'aplomb de l'alignement ou en recul de ce dernier.

La hauteur maximale des constructions est définie par :

- Une hauteur de façade maximale (Hf) définie par un filet de hauteur (plan n° 4.4) ;
- Une oblique à 45° du sommet de la façade ;
- une hauteur plafond (Hp) qui ne peut excéder de plus de 3 mètres la hauteur maximale de façade (Hf).

Les façades arrières des constructions peuvent atteindre la hauteur plafond (Hp).

10.2.3 Dispositions particulières

Une hauteur plus importante que celle résultant de l'application du 10.2.1, est admise dans le cas où la construction est limitrophe d'une construction existante ayant une hauteur supérieure à celle définie ci-dessus. Dans ce cas, projet doit être conçu pour créer un épannelage harmonieux entre la hauteur de la construction existante et la règle définie au paragraphe 10.2.1.

Pour les constructions implantées à l'angle de deux emprises engendrant des hauteurs de construction différentes, la construction édifiée en bordure de l'emprise offrant une moindre constructibilité peut avoir une hauteur de façade identique à celle autorisée sur l'autre voie sur une longueur maximale de 13,50 mètres comptés à partir de l'alignement de l'emprise engendrant la hauteur la plus importante.

10.3 Règle de hauteur pour les constructions implantées dans la bande de constructibilité secondaire

La hauteur maximale des constructions est limitée à **8 mètres**.

Pour une construction qui s'adosse à une construction limitrophe pérenne d'une hauteur supérieure à 8 mètres, la hauteur maximale autorisée est celle de la construction limitrophe, dans la limite d'une hauteur maximale de 11 mètres, sur un linéaire maximum de 8 mètres.

10.4 Dispositions particulières

Une hauteur différente de celles fixées aux paragraphes 10.2 et 10.3 peut être admise ou imposée dans les cas suivants :

- pour les travaux d'aménagement sur les constructions existantes dont la hauteur, à la date d'approbation du PLU, est supérieure à celles fixées aux paragraphes 10.2 et 10.3. Dans ce cas, la hauteur maximale autorisée pour les travaux est celle de la construction existante ;
- pour les ouvrages techniques qui, compte tenu de leur nature, supposent des hauteurs plus importantes que celles fixées au présent article, tels que les pylônes, les antennes.

ARTICLE 11 - zone UF

ASPECT EXTERIEUR DES CONSTRUCTIONS ET AMENAGEMENT DE LEURS ABORDS – PROTECTION DES ELEMENTS DE PAYSAGE

11.1 Règle générale

La volumétrie, l'aspect, les matériaux tant des constructions que des aménagements qui leurs sont liés doivent assurer les nécessaires transitions et liaisons avec les constructions et ensembles existants et les continuités urbaines.

En conséquence, chaque construction, chaque bâtiment et chaque aménagement doit présenter une qualité d'ensemble qui est donnée notamment par les matériaux, les percements, les rapports entre pleins et vides ... ainsi que par la prise en compte des constructions avoisinantes, qu'elles soient nouvelles ou existantes

11.2 Aménagement des constructions existantes

11.2.1 Principes généraux

Dès lors qu'une construction présente un intérêt architectural au regard notamment de son ancienneté, des matériaux constructifs employés, de sa composition, de son ordonnancement, tous travaux réalisés, y compris les ravalements, doivent mettre en valeur les caractéristiques de ladite construction. Cela ne fait pas obstacle à la réalisation d'extension de conception architecturale contemporaine, dès lors que sont mis en valeur les éléments d'intérêt de la construction initiale.

Dans les autres cas, les travaux doivent être réalisés selon les dispositions relatives aux constructions neuves.

11.2.2 Matériaux et aspect des façades

Les murs ou ouvrages en pierre de taille ou briques prévus pour être apparents doivent être préservés, au regard de la nature des travaux envisagés. Sur ces murs, l'enduit ou la peinture est interdit, sauf si des contraintes techniques le justifient.

Les couleurs pour les enduits et peintures des façades et des huisseries, doivent être choisies en recherchant une harmonie avec d'une part la nature de la construction et d'autre part les constructions avoisinantes.

Toutes les façades doivent être traitées avec le même soin et en harmonie avec leur contexte. En outre, les s doivent recevoir un traitement qui vise à réduire leur impact visuel.

11.2.3 Ravalement

Le ravalement vise à la fois la santé et la qualité esthétique de l'immeuble. A ce titre, doivent être employés des techniques, des matériaux et des couleurs adaptés à la nature de la construction, à son caractère architectural, à l'impact de la construction dans son milieu environnant et à sa durabilité.

Le ravalement doit permettre de maintenir, de mettre en valeur ou de restaurer les techniques constructives d'origine ainsi que les décors structurels et ornementaux. Il doit permettre également de reconstituer des éléments de modénature originels.

Le ravalement des s doit être traité avec le même soin que les façades principales de la construction.

11.3 Constructions nouvelles

11.3.1 Dispositions générales

La volumétrie, l'aspect, les matériaux tant des constructions que des aménagements qui leurs sont liés doivent répondre à un objectif de qualité, notamment en assurant les nécessaires transitions et liaisons avec les constructions et ensembles existants et les continuités urbaines.

En conséquence, chaque construction, chaque bâtiment et chaque aménagement doivent présenter une qualité d'ensemble qui est donnée notamment par les matériaux, les percements, les rapports entre pleins et vides ... ainsi que par la prise en compte des constructions avoisinantes, qu'elles soient nouvelles ou existantes.

11.3.2 Toitures

Les toitures et couvertures des constructions, bâtiments et ouvrages sont des éléments de l'intégration des constructions à la ville, au quartier, à l'îlot et plus largement à l'environnement. Elles sont également des éléments de qualification et de valorisation des constructions et du site ou du quartier dans lequel elles s'insèrent: toitures et couvertures contribuent à définir "l'image" des constructions et du site ou du quartier. Dans le cas de toitures terrasses, des éléments tels que bandeaux ou acrotères doivent permettre de lier parties verticales et parties horizontales du bâtiment.

Dans tous les cas l'emploi de matériaux de couverture d'aspect trop réfléchissant doit être évité, hors les dispositifs de production d'énergie renouvelable (capteurs solaires).

Le couronnement des constructions doit faire l'objet d'une conception architecturale qui permette d'intégrer les éléments de superstructure tels que souches de cheminées, installations liées à la production d'énergies renouvelables comme capteurs solaires et panneaux photovoltaïques.

Il est autorisé sur toitures terrasse et toitures à faible pente la pose de complexes végétalisés.

11.3.3 Matériaux

Le recours à des matériaux et à des mises en œuvre innovantes en matière d'aspect et de techniques de construction, liés, par exemple, au choix d'une démarche relevant de la Haute Qualité Environnementale des constructions ou de l'utilisation d'énergie renouvelable, est admis.

Les matériaux apparents en façade, de même que les dispositifs assurant leur végétalisation, doivent être choisis de telle sorte que leur mise en œuvre permette de leur conserver, de façon permanente, un aspect satisfaisant. Les accessoires (bandeaux, corniches, appuis de fenêtres,...) doivent être conçus et protégés de manière à réduire les incidences de leur vieillissement (salissures suite aux ruissellements).

Les murs-pignons doivent être traités comme des façades à part entière en harmonie avec leur contexte. Les prolongements éventuels de conduits de fumée doivent être soigneusement traités.

11.3.4 Soubassements

La hauteur et l'aspect du soubassement doivent être traités, sur un ou deux niveaux, en accord avec celui des constructions voisines et la destination du rez-de-chaussée de la construction.

Les portes d'accès aux parcs de stationnement, les sas ouverts sur voie et les devantures doivent comporter une fermeture dans le plan de la façade, sauf impossibilité manifeste liée à des impératifs de sécurité fixés par les services compétents.

11.4 Aménagement des constructions nouvelles et existantes.

11.4.1 Matériaux et aspect des façades :

Les transparences entre la rue et les espaces privés doivent être privilégiées.

Les parties pleines en RDC doivent être les plus limitées possibles. Les RDC doivent être configurés de manière à être animés et éviter qu'ils ne deviennent des murs d'expression (affichage sauvage et tag...).

11.4.2 Les trémies de parking :

Elles ne doivent pas être apparentes mais être intégrées au bâtiment et entièrement closes. En effet, au-delà de leur inesthétisme, les trémies apparentes sont généralement sources de nuisances (dépôt sauvages, absence d'entretien, problème de sécurité...).

Certains opérateurs ne répondent qu'en partie à cette problématique. L'accès est effectivement au nu de la façade mais la porte d'accès à claire voie.

La porte d'accès au parking doit être pleine et implanté au nu de la façade.

Les portails d'accès et halls doivent être à l'alignement et non en retrait par rapport au domaine public afin de supprimer les espaces propices à toute forme de dépôt ou susceptible de générer des nuisances.

11.4.3 Les garde-corps de sécurité

Le garde corps de sécurité en toiture ne doit être un simple élément répondant à la réglementation.

Ils doivent être intégrés à la conception de la façade et participer à l'harmonie de la construction.

Quand il s'agit d'une lisse, elle doit être positionnée droite afin de limiter son impact visuel.

11.4.4 Les éléments techniques

Les édicules techniques (ascenseurs, chaufferies, climatisations,...) doivent être intégrés aux volumes bâtis.

Les coffrets, compteurs et autres dispositifs liés à la desserte par les réseaux gaz, électricité, télécommunication doivent être dissimulés dans la composition de la façade et ne peuvent constituer une excroissance ou être isolés sur un terrain. Leur aspect doit être intégré harmonieusement aux constructions.

Les climatiseurs et dispositifs de ventilation ne doivent être intégrés au bâtiment en cas de construction neuve.

11.4.5 Les antennes de télévisions et de téléphonie mobile et paraboles

Elles doivent être implantées en partie supérieure des bâtiments et en retrait des façades. Elles ne doivent pas, dans la mesure du possible, être visibles depuis l'espace public.

Toute implantation d'équipements de radiotéléphonie doit s'insérer dans le paysage et devra être habillée, afin de permettre cette intégration.

11.5 Délimitation entre espace public et espace privé

La délimitation entre l'espace public et l'espace privé doit être clairement matérialisée par une clôture ou tout autre procédé.

Les clôtures doivent respecter le caractère ou l'intérêt des lieux avoisinants et participer à leur mise en valeur.

Dès lors que les constructions sont implantées en ordre discontinu (article 6) pour permettre des percées visuelles vers les cœurs d'îlot ou d'autres espaces publics, les clôtures doivent être ajourées.

11.6 Saillies sur voies

La conception technique et architecturale des éléments de construction en saillie doit, dans la mesure du possible, permettre de les végétaliser. Ces éléments doivent être compatibles avec l'aspect général de la voie. Une attention toute particulière doit être portée au bon aspect de leur sous-face.

11.6.1 Saillies sur rez-de-chaussée

Dans la hauteur du rez-de-chaussée sur voie, une saillie décorative de 0,20 mètre par rapport au plan de la façade est admise à une hauteur de 3,20 mètres maximum au-dessus du niveau du trottoir; cette saillie peut être portée à 0,35 mètre au-dessus de 3,20 mètres pour des bandeaux supports d'enseigne ou corniches dans la hauteur du soubassement.

Des auvents d'une saillie au plus égale à 1,20 mètre situé à plus de 3,20 mètres au-dessus du trottoir et au plus dans la hauteur du soubassement peuvent être autorisés pour marquer les entrées et les accès aux constructions.

11.6.2 Saillies sur verticale de hauteur hors rez de chaussée

Éléments de modénature

Des saillies de 0,20 mètre par rapport au plan de la façade pour des éléments de modénatures (bandeaux, corniches, appuis, encadrements de baies...) sont admises sur toutes les voies quelle que soient leur largeur.

Balcons et ouvrages assimilés

La saillie des balcons et ouvrages assimilés comme les espaces tampon (serres orientées Sud-est, Sud et Sud-ouest), des bow-windows et des brise-soleils, est admise dans la hauteur du gabarit-enveloppe à partir de 3,20 mètres au dessus du niveau du trottoir, si elles n'excèdent pas en encorbellement 1,50 mètre

Dans le cas des bâtiments implantés en retrait, ces encorbellements peuvent être portés à 2,00 mètres, sans toutefois surplomber la bordure du trottoir ou d'un espace circulé.

Les coffres de volets roulants ne peuvent être disposés en saillie par rapport au plan de la façade.

11.7 Éléments de bâtis à protéger

Tous les travaux réalisés sur des éléments de bâtis localisés au plan de patrimoine doivent être conçus dans le respect des caractéristiques à préserver (cf Annexe du règlement, pièce 4.2).

ARTICLE 12 - zone UF

OBLIGATIONS IMPOSEES AUX CONSTRUCTEURS EN MATIERE DE REALISATION D'AIRES DE STATIONNEMENT

Lors de toute opération de construction, d'extension, et de changement de destination, il doit être réalisé des aires de stationnement selon les dispositions ci-après.

12.1 Stationnement des véhicules à moteur

Les locaux destinés au stationnement doivent être aménagés en dehors des voies publiques ou privées ouvertes à la circulation générale, soit sur le terrain d'assiette de l'opération ou dans son environnement immédiat, soit dans des locaux collectifs destinés à cet usage.

Ils doivent être réalisés en sous-sol des constructions ou dans des constructions destinés à cet usage (parking silo).

Toutefois, des aires de stationnement peuvent être aménagées en aérien ou au rez-de-chaussée des constructions dans les cas suivants :

- pour les constructions d'habitation individuelle ;
- pour les aires de livraison ;
- pour accompagner les logements destinés à des personnes à mobilité réduite.

En ce qui concerne les destinations ne faisant pas l'objet de normes, les obligations en matière de places et leur localisation doivent être examinées au regard des capacités de déplacement offertes par les différents réseaux de transports en commun ou collectif et caractéristiques de la voirie environnante.

12.1.1 Normes minimales de stationnement pour les constructions nouvelles

La réalisation de places de stationnement doit satisfaire aux conditions énoncées ci-après, établies en fonction des destinations des constructions.

Toutefois, pour les constructions ayant une destination autre que l'habitation aucune place de stationnement n'est requise dès lors que le terrain d'assiette de la construction se situe au moins partiellement dans un rayon de 300 mètres d'une station de métro, d'un arrêt de tramway ou d'une gare RER.

Habitation	1 place par logement 0,8 place par logement locatif financé par un prêt aidé de l'Etat
Foyers - résidences	1 place pour 20 chambres
Bureaux - Commerce – artisanat - industrie	<u>SHON inférieure ou égale à 120 m²</u> : Aucune place n'est exigée <u>SHON supérieure à 120 m²</u> Au-delà d'une SHON de 120 m ² , 1 place par tranche entamée de 120 m ² de SHON En outre, pour les constructions à destination d'activité liée à l'automobile (garage, concessionnaires), 10 places de stationnement minimum sont requises quelle que soit la superficie destinée à cette activité.
Hôtel	1 place pour 20 chambres
Service public et service d'intérêt collectif - Equipements collectifs	Le nombre de places de stationnement nécessaires à leur fonctionnement et à leur fréquentation est déterminé en fonction de la nature de l'établissement, de leur groupement, de la situation de la construction, des possibilités de desserte par les transports en commun et de la polyvalence éventuelle d'utilisation des aires de stationnement, ainsi que des places offertes dans les parcs publics de stationnement.

12.1.2 Normes de stationnement pour les constructions existantes

Le décompte des places est différent selon la nature de l'opération envisagée :

Pour les extensions de construction

Le calcul des places de stationnement s'effectue par différence entre l'état avant travaux et l'état après extension en application de la règle 12-1-1 ci-dessus. Si le bilan des deux états s'avère déficitaire, il est demandé, nonobstant les places déjà existantes ou non, le nombre de places équivalent au déficit.

Pour les changements de destination

Le nombre de places exigé est celui prévu au paragraphe 12-1 ci-dessus.

Pour les travaux de réhabilitation

Aucune place de stationnement n'est requise, même dans le cas d'augmentation de la SHON, dès lors que les travaux sont réalisés dans le volume bâti existant. Toutefois, lorsque les travaux ont pour effet de créer un ou plusieurs logements, les normes applicables au chapitre 12.1.1 ci-dessus sont applicables, pour les logements supplémentaires.

12.1.3 Modalité de calcul du nombre de places de stationnement

Dès lors que la norme de stationnement est exprimée par tranche, la place de stationnement est comptabilisée par tranche complète.

Lorsqu'une construction comporte plusieurs destinations (habitat, bureaux, ...), les normes afférentes à chacune d'elles sont appliquées au prorata des superficies qu'elles occupent respectivement.

12.1.4 Normes minimales de stationnement des véhicules de livraison des constructions en fonction de la destination

Les constructions doivent réserver sur leur terrain des aires de livraison ou des aires de dépose pour autocars conformes aux normes et prescriptions définies ci-après.

Toutefois, cette obligation n'est pas requise pour les projets réalisés sur des terrains concernés par un « linéaire d'activité » figurant au plan de zonage.

Les aires de livraison et les aires de dépose pour autocars, ainsi que leurs accès doivent présenter des caractéristiques adaptées aux besoins.

Bureaux	SHON inférieure à 2.000 m ² : Pas d'obligation SHON supérieure à 2.000 m ² : Doivent être prévus les emplacements nécessaires et adaptés pour assurer toutes les opérations usuelles de chargement, déchargement et manutention.
Commerce – Artisanat	SHON inférieure à 1.000 m ² : Pas d'obligation SHON supérieure à 1.000 m ² : Doivent être prévus les emplacements nécessaires et adaptés pour assurer toutes les opérations usuelles de chargement, déchargement et manutention.
Industrie	Doivent être prévus les emplacements nécessaires et adaptés pour assurer toutes les opérations usuelles de chargement, déchargement et manutention.
Hôtel	Hôtel d'une capacité ≥ 80 chambres Doit être réalisée une aire de dépose pour les autocars avec des accès présentant une hauteur libre d'au moins 4 mètres. Cette aire doit pouvoir être utilisée comme aire de livraison
Service public et service d'intérêt collectif – Equipements collectifs	Doivent être prévus les emplacements nécessaires et adaptés pour assurer toutes les opérations usuelles de chargement, déchargement et manutention.

12.2 Le stationnement des deux roues

Pour les constructions nouvelles visées ci-après, un local doit être aménagé pour stationner les deux roues, et réservé à cet usage, selon les dispositions suivantes.

Les places de stationnement pour les véhicules de deux roues motorisés doivent avoir une superficie minimale de 2 m².

Les locaux ou espaces affectés au stationnement des deux roues non motorisées doivent être d'accès facile et sécurisé.

12.2.1 Pour les constructions nouvelles

- une place de stationnement pour les véhicules de deux roues motorisés par tranche de 100 m² de SHON créée ;
- un ou plusieurs locaux couverts d'une superficie au moins égale à 2% de la SHON créée, pour le stationnement des deux roues non motorisées (vélos,...).

ARTICLE 13 - zone UF

OBLIGATIONS IMPOSEES AUX CONSTRUCTEURS EN MATIERE DE REALISATION

D'ESPACES LIBRES, D'AIRES DE JEUX ET DE LOISIRS ET DE PLANTATIONS

13.1 Principes généraux

Afin de mettre en valeur le paysage urbain d'Aubervilliers, d'améliorer la qualité de vie et la santé des habitants, de sauvegarder et développer les biotopes urbains, il convient d'apporter un soin tout particulier au traitement des «Espaces Libres de Constructions» (ELC).

Les actions primordiales consistent en ce domaine à revitaliser les sols par des actions de désimperméabilisation et par une renaturation privilégiant le développement de masses arborées.

Selon leur nature ou leur vocation (espaces de circulation, jardins, terrasses, ...), leur traitement paysager doit être approprié à leur fonction en tenant compte :

- de l'organisation du bâti sur le terrain afin qu'ils ne soient pas uniquement le négatif de l'emprise des constructions mais qu'ils soient conçus comme un accompagnement ou un prolongement des constructions ;
- de la composition des espaces libres voisins, afin de participer à une mise en valeur globale ;
- de la topographie, la géologie et de la configuration du terrain afin que leur conception soit adaptée à la nature du terrain, notamment pour répondre à des problématiques de ruissellement ;
- de l'ensoleillement, lorsqu'il s'agit d'aménagement paysagers végétalisés ;
- de la problématique de la gestion des eaux pluviales, telle qu'elle est prévue à l'article 4, s'agissant de la composition et du traitement des espaces libres.

Les secteurs de renaturation renforcée délimités au plan n° 4.4 font l'objet de dispositions particulières.

13.2 Définitions

Les espaces libres de construction (ELC)

Les espaces libres de construction correspondent à la superficie du terrain non occupée par l'emprise au sol des constructions telle qu'elle résulte de l'article 9.

La surface végétalisée

La surface végétalisée correspond à la partie des espaces libres dont le traitement est à dominante végétale. Il peut s'agir d'espaces aménagés sur dalle avec un minimum de 80 centimètres de terre végétale.

La surface de pleine terre

Une surface est considérée de pleine terre (Spt) lorsque les éventuels réseaux existants ou projetés dans son sous-sol ne portent pas atteinte à l'équilibre pédologique du sol et permettent notamment son raccordement à la nappe phréatique. Les parties de terrain en pleine terre ne peuvent supporter des constructions en sous-sol.

Les coefficients de compensation de la surface de pleine terre

La surface de pleine terre devant être réalisée peut être compensée en effectuant la somme des surfaces végétalisées existantes ou projetées, affectées des coefficients suivants:

- 0.5 pour les surfaces végétalisées situées au sol et ou sur terrasse comportant une épaisseur de terre d'au moins 1,00 m, couche drainante comprise ;
- 0.3 pour les surfaces végétalisées situées au sol et ou sur terrasse comportant une épaisseur de terre d'au moins 0,60 m, couche drainante comprise ;
- 0.15 pour les terrasses végétalisées et les murs conçus pour supporter une végétalisation pérenne.

13.3 Aspects quantitatifs

70% minimum de la superficie des espaces devant rester libres de construction en application de l'article 9.2 doivent être aménagés en surface végétalisée.

Dans les secteurs de renaturation renforcée délimités au plan n°4.4, 80% minimum de la superficie des espaces devant rester libres de construction en application de l'article 9.1 doivent être aménagés en surface végétalisée.

Au moins la moitié de la surface végétalisée doit correspondre à une surface de pleine terre. Cette surface de pleine terre peut être convertie en surface végétalisée pondérée en application des coefficients de pondération (cf. définition ci-dessus).

L'obligation de réaliser des surfaces végétalisées en pleine terre n'est pas requise, dans le cas d'une impossibilité technique justifiée par la réalisation de l'opération au-dessus d'ouvrages publics d'infrastructure.

Dans le cas d'une incompatibilité des caractéristiques géophysiques du sous-sol du terrain avec la réalisation de surface végétalisée, le projet de construction doit cependant comprendre des espaces, des toitures ou murs végétalisés d'une surface au moins égale à 15% de la superficie du terrain en application des coefficients de compensation (cf. définition ci-dessus). Cette surface égale à 15% de la superficie du terrain peut également être affectée, en tout ou partie, à l'implantation de dispositifs de production autonome d'énergie. Les dispositions du paragraphe ci-dessus sont également applicables pour les terrains dont l'emprise au sol des constructions est de 100%.

13.3.1 Espaces plantés ou à planter

Les espaces identifiés au plan de zonage comme plantés ou à planter, doivent faire l'objet d'un traitement végétal de qualité et ne comporter aucune construction en superstructure.

13.4 Plantations

13.4.1 Arbres existants

Les arbres existants situés en cœur d'îlot doivent être maintenus ou remplacés dans les conditions visées ci-dessous.

Les arbres ou alignements d'arbres remarquables identifiés dans l'annexe du règlement (pièce n° 4-2 du PLU) doivent faire l'objet d'une préservation dès lors que leur état phytosanitaire le permet.

Les alignements d'arbres peuvent faire l'objet d'une modification dans le cadre d'un projet ayant un caractère d'utilité publique.

13.4.2 Modalités de mise en œuvre des plantations

Les arbres doivent être implantés et entretenus dans les conditions leur permettant de se développer normalement

- Arbres à grand développement: les sujets choisis parmi des espèces atteignant au moins 15 mètres à l'âge adulte, nécessitent une superficie minimale d'espace libre de 100 m², dont 20m² de pleine terre réparties régulièrement autour du tronc. Sont conseillées des distances moyennes suivantes: 6,00 à 8,00 mètres en tous sens entre les arbres, 8,00 à 10,00 mètres entre les arbres et les façades des constructions.
- Arbres à moyen développement: les sujets, choisis parmi des espèces atteignant une hauteur de 8 à 15 mètres à l'âge adulte, nécessitent une superficie minimale d'espace libre de 50m², dont 15m² de pleine terre répartis régulièrement autour du tronc. Les distances à respecter varient selon les espèces. Sont conseillées des distances moyennes suivantes: 4,00 à 5,00 mètres en tous sens entre les arbres, 5,00 à 7,00 mètres entre les arbres et les façades des constructions.
- Arbres à petit développement: les sujets, choisis parmi des espèces atteignant une hauteur maximale de 8,00 mètres à l'âge adulte, nécessitent une superficie minimale d'espace libre de 20 m² dont 10 m² de pleine terre répartis régulièrement autour du tronc.

Les arbres plantés doivent avoir une force (circonférence du tronc mesurée à 1,00 mètre du sol) d'au moins 20 centimètres.

Dans le cas de plantations sur dalle, l'épaisseur de terre végétale doit atteindre au minimum, non compris la couche drainante :

- 2,00 mètres pour les arbres à grand développement,
- 1,50 mètre pour les arbres à moyen développement,
- 1 mètre pour les arbres à petit développement,
- 0.60 mètre pour la végétation arbustive et les aires engazonnées.

Les essences introduites doivent être choisies pour leur pouvoir allergénique moyen ou faible (exemples d'arbres classés à pouvoir allergénique fort: bouleau, cyprès, frêne, peuplier, saule ...).

Pour toute plantation, les essences locales sont à privilégier et les espèces invasives à banir (cf liste des espèces des espaces végétales élaborée par l'OBDU)

ARTICLE 14 - zone UF

COEFFICIENT D'OCCUPATION DES SOLS

Non réglementé.

ZONE UG1

La zone UG1 concerne le secteur dit « des Impasses » faisant l'objet d'une opération d'aménagement dans le cadre du projet ANRU.

ARTICLE 1 - zone UG1

OCCUPATIONS ET UTILISATIONS DU SOL INTERDITES

Sont interdites les constructions et utilisations du sol suivantes :

1. les constructions à destination d'entrepôt, à l'exception de celles nécessaires à une autre activité implantée sur le même terrain ;
2. les constructions nouvelles à destination d'industrie ;
3. Les dépôts de toute nature non soumis à la législation des Installations classées à l'exception de ceux rendus nécessaires au fonctionnement des services publics ;
4. Les affouillements et exhaussements de sols nécessitant une autorisation au titre des articles R 421-19 et R.421-23 du Code de l'Urbanisme et qui ne sont pas nécessaires à des travaux de construction ;
5. La construction et l'installation destinées exclusivement au stationnement des véhicules réalisées en superstructure, à l'exception des parcs publics de stationnement et des parkings collectifs de type « silo » .
6. Les modes d'occupation du sol soumis à l'autorisation d'aménager ou à déclaration préalable prévue aux articles L.443-1 et L.444-1 du Code de l'urbanisme (terrains aménagés permanents pour l'accueil des caravanes).

ARTICLE 2 - zone UG1

OCCUPATIONS ET UTILISATIONS DU SOL SOUMISES A DES CONDITIONS PARTICULIERES

Sont admises, sous conditions, les occupations et utilisations du sol suivantes :

2.1 Conditions relatives à des risques ou des nuisances

1. **Les installations classées** pour la protection de l'environnement soumises à autorisation, en application des dispositions des articles L.511-1 et suivants du code de l'environnement, dès lors qu'elles correspondent à des besoins nécessaires à la vie et à la commodité des habitants et des usagers de la zone, tels que boulangeries, laveries, chaufferies d'immeubles, parcs de stationnement, stations-service, centrales de climatisation...) et qu'elles sont compatibles avec la présence à proximité de l'habitat.

L'extension ou la transformation des installations classées existantes dès lors qu'il n'en résulte pas pour le voisinage une aggravation des dangers ou nuisances liés au classement et que toutes dispositions utiles soient mises en œuvre pour l'intégration dans le milieu environnant.

2.2 Conditions relatives au confort de l'habitation

1. L'épaisseur des nouvelles constructions ou parties de construction édifiées le long des voies, à destination d'habitation, doit être au plus égale à 13,50 mètres, comptés au nu des façades, que les constructions soient implantées perpendiculairement ou parallèlement à l'alignement.

Cette disposition n'est pas applicable dans les cas suivants :

- lorsque le terrain d'assiette du projet est situé entre deux espaces publics parallèles et que l'implantation des constructions préserve des vues entre les deux espaces publics ;
 - pour les constructions édifiées à l'angle de deux voies pour permettre une composition architecturale harmonieuse ;
 - dans le cas où les limites latérales du terrain d'assiette du projet ne sont pas perpendiculaires à l'alignement et que la forme de la construction résulte d'une adaptation à cette morphologie foncière.
2. Pour les constructions dont la consommation conventionnelle d'énergie pour le chauffage, la ventilation, la climatisation, la production d'eau chaude sanitaire et l'éclairage des locaux est inférieure d'au moins 20% à la consommation conventionnelle d'énergie de référence de cette construction en application des textes en vigueur. Dès lors que la construction respecte ces critères de performances énergétiques, l'épaisseur du bâtiment est portée à 16 mètres.

2.3 Conditions relatives à une protection patrimoniale

Tous les travaux qui concernent des constructions faisant l'objet d'une identification au titre de l'article L123-1-7° du code de l'urbanisme (plan 4.5, et liste figurant en annexe du règlement, pièce 4.2) doivent prendre en compte l'intérêt patrimonial de la construction.

ARTICLE 3 - zone UG1

CONDITIONS DE DESSERTE DES TERRAINS PAR LES VOIES PUBLIQUES OU PRIVEES ET D'ACCES AUX VOIES OUVERTES AU PUBLIC

3.1 Desserte et accès

Les accès doivent présenter des caractéristiques adaptées au projet de construction et doivent permettre de satisfaire aux exigences de la sécurité, de la défense contre l'incendie et de la protection civile conformément aux règlements en vigueur.

Lorsque le terrain est desservi par plusieurs voies, l'accès automobile sur celle de ces voies qui présenterait une gêne ou un risque pour la circulation des différents usagers de la voirie peut être interdit.

Sur une même voie, un seul accès automobile est autorisé par unité foncière.

Les accès sur les voies publiques doivent être aménagés de façon à ne pas occasionner des perturbations - telles que modifications du niveau des trottoirs ou des cheminements / continuités - et à limiter les dangers pour la circulation publique (piétons, cycles et véhicules).

Ils doivent respecter les écoulements des eaux de la voie publique vers le réseau collecteur d'assainissement.

3.1.1 Accès piétons

1. Les constructions neuves d'une hauteur supérieure à R+1+c doivent être aménagées de façon à permettre l'accès aux logements et aux halls des bâtiments depuis la voie publique, soit directement pour les constructions implantées le long des voies, soit par l'intermédiaire d'une cour, d'un porche, ou de tout autre dispositif permettant de signifier sans ambiguïté l'accès au bâtiment depuis la voie publique ou privée.
2. Les aménagements extérieurs doivent être réalisés de manière à permettre un accès aisé aux personnes à mobilité réduite.
3. A l'occasion de travaux sur les constructions existantes, les aménagements de leurs accès piétons doivent tendre vers les objectifs visés ci-dessus.

3.1.2 Accès des véhicules

Les accès des véhicules doivent être localisés et aménagés en tenant compte des éléments suivants:

- la topographie et la morphologie urbaine des lieux dans lesquels s'insère la construction;
- la préservation de la sécurité des personnes (visibilité, vitesse sur voie, intensité du trafic, etc.);
- le type de trafic généré par la construction (fréquence journalière et nombre de véhicules);
- les conditions d'entrée et de sortie des véhicules sur le terrain.

3.2 Voirie

Les voies existantes, de statut public ou privé, doivent avoir les caractéristiques suffisantes pour desservir l'opération projetée.

Toute voirie nouvelle doit être adaptée à la topographie du terrain d'implantation, s'inscrire de façon cohérente au sein de la trame viaire existante.

Toute voie nouvelle ouverte à la circulation générale doit présenter une emprise d'une largeur au moins égale à 8,00 mètres. Toutefois, cette emprise peut être réduite en cas d'opérations d'ensemble, sans pouvoir être inférieure à 4,00 mètres.

Toute voie nouvelle destinée à la circulation générale des véhicules se terminant en **impasse** est interdite. Toutefois, dans le cas d'une opération d'ensemble réalisée en plusieurs phases, une voirie en impasse est autorisée dès lors que son tracé se poursuit dans les phases ultérieures de l'opération.

Les dispositions ci-dessus ne sont pas applicables aux **venelles** existantes ou à créer, à dominante piétonne, qui ont une vocation de desserte locale ou interne à une opération d'ensemble.

ARTICLE 4 - zone UG1

CONDITIONS DE DESSERTE DES TERRAINS PAR LES RESEAUX D'EAU, D'ELECTRICITE, D'ASSAINISSEMENT ET DE REALISATION D'UN ASSAINISSEMENT INDIVIDUEL

4.1 Alimentation en eau potable

Toute construction ou installation susceptible de requérir une alimentation en eau potable doit être raccordée au réseau de distribution.

Le branchement sur le réseau d'eau potable peut être interdit pour toute source d'alimentation rendue nécessaire pour le nettoyage de la voirie (trottoirs et tout espace surfaces perméables) ainsi que pour l'arrosage de toutes plantations, qu'elles soient situées dans des espaces privatifs ou des espaces collectifs ou publics.

4.2 Assainissement

Tout projet est, notamment, soumis aux dispositions du règlement sanitaire départemental, et aux dispositions des articles L1331-1 et suivants du Code de la Santé Publique.

A l'intérieur d'un même terrain, les eaux pluviales et les eaux usées doivent être recueillies séparément.

En fonctionnement normal du réseau, les hauteurs d'eau peuvent atteindre le niveau de la chaussée par temps de pluie dans les ouvrages. Dans ces conditions et sauf disposition prévue dans la convention de branchement et de déversement, l'utilisateur devra se prémunir de toutes les conséquences de ce fonctionnement du réseau, notamment en cas de présence de

sous sol raccordé ou tout autre type d'installation raccordée. En vue d'éviter le reflux d'eaux usées ou pluviales dans les caves, sous sols et cours, l'orifice d'évacuation des réseaux internes doit être équipé d'un clapet anti retour lorsque ces derniers sont situés à des niveaux inférieurs de la côte altimétrique du réseau public. Les regards situés en contrebas de la voirie publique et qui n'auraient pas pu être évités, sont rendus étanches.

Le niveau de la nappe phréatique est susceptible de s'élever, particulièrement en saison pluvieuse. Tout projet doit se prémunir des variations de niveau des eaux souterraines afin d'éviter l'intrusion de ces eaux dans les sous sols ainsi que leur drainage vers les réseaux publics.

4.2.1 Eaux usées

Toute construction ou installation nouvelle ou existante doit être raccordée par une canalisation souterraine au réseau public de collecte des eaux usées, dans les conditions définies conformément aux avis de l'autorité compétente concernée.

Le raccordement au réseau collectif doit être conçu et réalisé selon un dispositif séparatif.

Les normes de rejet en vigueur doivent être satisfaites, si besoin est, en procédant par des pré-traitements ou des traitements adaptés avant rejet dans le réseau collectif d'assainissement.

Eaux usées non domestiques

L'évacuation des eaux usées provenant des installations industrielles ou artisanales est subordonnée à un prétraitement approprié.

Les eaux industrielles transportées par les réseaux publics de collecte d'eaux usées doivent être prétraitées et conformes aux normes de rejets. Les eaux usées rejetées dans le réseau public de collecte doivent respecter les normes de rejet qualitatives et quantitatives adaptées aux caractéristiques des réseaux.

Le branchement au réseau d'assainissement des canalisations d'évacuation des liquides industriels résiduels est soumis à la réglementation en vigueur, et particulièrement, au traitement préalable par dépollution et détoxicité de ces liquides.

Les aires de lavage de véhicules et de matériel industriel doivent être couvertes afin que les eaux de toiture non polluées soient dirigées vers le réseau d'eaux pluviales et que les eaux de lavage soient évacuées vers le réseau d'eaux usées après passage dans un déboureur déshuileur.

Les eaux issues des aires de parking édifiées en infrastructure comme en superstructure doivent subir un traitement de dépollution (débouillage – déshuilage) avant rejet dans le réseau d'eaux usées.

Toutes les précautions doivent être prises pour que les installations d'eau potable ne soient en aucune manière immergées à l'occasion d'une mise en charge d'un égout, ni que puisse se produire une quelconque introduction d'eaux polluées dans ces réseaux.

4.2.2 Eaux pluviales

4.2.2.1 Dispositions générales:

Le branchement sur le réseau d'eaux pluviales doit être effectué conformément aux dispositions des règlements en vigueur.

Les aménagements réalisés sur le terrain, de quelque nature qu'ils soient, constructions, installations et aires imperméabilisées..., doivent garantir le libre écoulement des eaux pluviales vers le réseau collecteur.

Le rejet des eaux pluviales dans le réseau public de collecte doit respecter les normes de rejet qualitatives et quantitatives adaptées aux caractéristiques des réseaux (décantation, dépollution, respect du débit de fuite...)

Le débit pouvant être rejeté dans le réseau collectif ne pourra pas être supérieur au débit de fuite autorisé par la réglementation en vigueur sur la commune.

Afin de limiter les apports et le débit de fuite vers le réseau collectif des eaux pluviales provenant des surfaces imperméabilisées, des techniques de rétention et/ou d'infiltration doivent être privilégiées et adaptées au regard de la nature des terrains, de la capacité d'absorption des sols en temps de pluie et des caractéristiques du sous-sol. La non imperméabilisation des surfaces non bâties doit être privilégiée. Pour cela, l'imperméabilisation et le ruissellement engendrés par les opérations d'aménagement doivent être quantifiées afin de mesurer les incidences sur les volumes d'eaux à transiter dans les ouvrages publics. Une étude géotechnique avec essai de perméabilité et une recherche de matériaux gypseux est effectuée afin d'évaluer les potentiels d'infiltration du terrain d'assiette du projet.

Des dispositifs complémentaires de rétention temporaire peuvent être imposés dans le cas où les caractéristiques des terrains, la nature des aménagements de surface (voiries, stationnements et autres revêtements imperméables), ne permettent pas d'assurer une régulation des rejets conforme aux prescriptions de la réglementation en vigueur (comme noues, chaussées réservoirs, fossés drainants...)

4.2.2.2 Dispositions particulières

Le recueil des eaux de pluie transitant sur les espaces collectifs, publics ou privés, affectés à la circulation ou au stationnement des véhicules doit faire l'objet d'une collecte distincte et d'une dépollution contrôlée avant rejet dans le réseau collectif : dispositif de prétraitement déboureur-séparateur particulier, déshuilage...

Les eaux de pluie peuvent faire l'objet d'un stockage en bache destiné à se substituer dans les bâtiments de toutes fonctions à l'usage de l'eau potable pour l'alimentation des points d'eau comme chasses d'eau WC, arrosage des plantations ou nettoyage des sols, conformément à la réglementation en vigueur. Dans ce cas, ces eaux doivent être conduites dans un réseau de distribution distinct du réseau eau.

En cas de balcon ou de terrasse, les eaux pluviales doivent être récupérées afin d'éviter tout ruissellement sur les emprises publiques et collectives ou espaces ouverts au public. Les surverses sont autorisées.

4.2.2.3 Eaux d'exhaure / eaux souterraines

Le rejet dans le réseau d'assainissement collectif des eaux souterraines est interdit, y compris lorsque ces eaux ont été utilisées dans une installation de traitement thermique ou de climatisation.

4.3 Réseaux divers - électricité - téléphone - télédistribution

Toute construction ou extension de bâtiment devra être raccordée avec des fourreaux enterrés aux divers réseaux collectifs de distribution (électricité, téléphone, télévision par câble...).

Dans le cadre de renforcement et de restructuration des réseaux ou d'opérations d'ensemble, les réseaux aériens existants doivent être mis en souterrain, sauf contrainte technique particulière.

4.4 Stockage et collecte des déchets urbains

Pour toute construction nouvelle, un local destiné au stockage des ordures ménagères nécessaire au tri sélectif doit être créé conformément à l'arrêté figurant dans l'annexe 5.1 du PLU.

Sa localisation et son aménagement doivent favoriser sa fonctionnalité :

- par une accessibilité aisée ;

- par une capacité volumétrique correspondant aux besoins des usagers de la construction et des modalités de tri ;
- par une prise en compte des nuisances visuelles.

4.5 Energie

L'utilisation des énergies renouvelables est recommandée dans tout projet, comme le recours à la géothermie et à l'utilisation de l'énergie solaire ou photovoltaïque

ARTICLE 5 - zone UG1

SUPERFICIE MINIMALE DES TERRAINS CONSTRUCTIBLES

Non réglementé.

ARTICLE 6 - zone UG1

IMPLANTATION DES CONSTRUCTIONS PAR RAPPORT AUX VOIES ET EMPRISES PUBLIQUES

6.1 Champ d'application de l'article et définition

Les dispositions du présent article s'appliquent aux voies et emprises publiques ainsi qu'aux voies privées, qu'elles soient existantes, à modifier ou à créer, leur limite d'emprise étant considérée comme l'alignement existant ou projeté.

Elles sont également applicables aux venelles existantes ou à créer.

L'implantation de toute construction, installation et ouvrage doit permettre sa bonne insertion dans le site et le paysage environnant, tenir compte des espaces collectifs qui le bordent et garantir les continuités urbaines.

6.2 Dispositions générales

Les constructions édifiées, au-dessus du terrain existant, peuvent être implantées à l'alignement des voies et emprises ou en recul de ce dernier.

En cas de recul par rapport à l'alignement ce dernier doit être au moins égal à un mètre.

L'implantation des constructions en bordure de voie et d'emprises, qu'elle soit à l'alignement ou en recul, peut être en ordre continu ou discontinu.

Une implantation en discontinuité est imposée lorsque figurent au plan de zonage une percée visuelle à créer. Dans ce cas, un espace libre de l'ordre de 6 mètres de largeur doit être préservé entre l'implantation des constructions. Le nombre minimum de percées visuelles à créer ou à préserver indiqué au plan de zonage doit être respecté, leur localisation n'est qu'indicative.

ARTICLE 7 - zone UG1

IMPLANTATION DES CONSTRUCTIONS PAR RAPPORT AUX LIMITES SEPARATIVES

7.1 Définitions

Limites séparatives (latérales et de fond de terrain)

Les limites du terrain qui aboutissent à la voie, y compris les éventuels décrochements, brisures et coudes, constituent les limites séparatives latérales.

La limite opposée à la voie constitue la limite séparative de fond de terrain.

Un terrain d'angle est concerné principalement par des limites séparatives latérales aboutissant à une voie.

Baies

Ne constitue pas une baie, au sens du présent article :

- une ouverture, en toiture ou en façade, située à plus de 1,90 mètre au-dessus du plancher à compter de l'allège de la baie ;
- une porte non vitrée ;
- une ouverture à châssis fixe et à vitrage non transparent.

Retrait

Le retrait est la distance (L) comptée perpendiculairement de la construction, jusqu'au point le plus proche de la limite séparative.

Sont pris en compte dans le calcul du retrait, les balcons, les coursives, les terrasses accessibles ne disposant pas d'un mur écran d'une hauteur minimum de 1,90 mètre et tout élément de construction d'une hauteur supérieure à 0,60 mètre au dessus du niveau du sol existant avant travaux.

Ne sont pas comptés pour le calcul du retrait, les éléments de modénature, les auvents, les débords de toiture ni les parties enterrées des constructions.

7.2 Règles d'implantation

7.2.1 *Implantation par rapport aux limites séparatives latérales*

Les constructions peuvent être implantées sur les limites séparatives latérales ou en retrait de ces dernières.

En cas de retrait :

- pour les constructions ou parties de construction comportant des baies, le retrait doit être au moins égal à la moitié de la hauteur de la construction ($L = H/2$), avec un minimum de 6 mètres ;
- pour les constructions ou parties de construction ne comportant pas de baies, le retrait doit être au moins égal à la moitié de la hauteur de la construction ($L = H/2$), avec un minimum de 3 mètres.

7.2.2 *Implantation par rapport aux limites de fond de terrain*

Les constructions ou parties de construction peuvent être implantées en retrait ou sur la limite de fond de terrain.

En cas de retrait, celui-ci ne peut pas être inférieur à la moitié de la hauteur de la construction ($L = H/2$) avec un minimum de 6 mètres.

ARTICLE 8 - zone UG1

IMPLANTATION DES CONSTRUCTIONS SUR UNE MEME PROPRIETE

8.1 Définition

Distance entre deux constructions

La distance entre deux constructions est la distance mesurée perpendiculairement de tout point de la façade de la construction, au point le plus proche de la construction en vis-à-vis, non compris les éléments de modénature, les débords de toiture, les éléments architecturaux et les parties enterrées de la construction, mais y compris les balcons et les oriels.

8.2 Règle générale

Dans le cas où figurent au plan de zonage des percées visuelles à créer, l'implantation des constructions en vis à vis doit respecter une distance minimale de 6 mètres.

ARTICLE 9 - zone UG1

EMPRISE AU SOL DES CONSTRUCTIONS

9.1 Définitions

Emprise au sol des constructions

L'emprise au sol des constructions, y compris les locaux annexes, correspond à leur projection verticale au sol, exception faite des éléments de modénature, des éléments architecturaux, des débords de toiture, des oriels et des balcons. Sont également exclus du calcul de l'emprise au sol, les sous-sols et les parties de construction ayant une hauteur au plus égale à 0,60 mètres à compter du niveau du sol avant travaux.

Coefficient d'emprise au sol

Le coefficient d'emprise au sol (CES) est le rapport entre l'emprise au sol de la construction et la superficie du terrain d'assiette d'origine du projet, y compris les voies.

9.2 Règle générale

Le coefficient d'emprise au sol des constructions est variable selon les secteurs à l'intérieur de la zone UG1.

Le schéma ci-joint délimite des secteurs pour chacun desquels un coefficient d'occupation est fixé.

9.3 Dispositions particulières

Pour les constructions existantes à la date d'approbation du PLU, ayant une emprise au sol supérieure à celle définie au chapitre 9.2, peuvent faire l'objet de travaux d'aménagement et/ou de surélévation et d'une augmentation de leur emprise au sol limitée à 10%.

Pour les constructions existantes, la création de locaux techniques tels que garages à vélos, stockage des déchets est exclue du calcul du coefficient d'emprise au sol.



ARTICLE 10 - zone UG1

HAUTEUR MAXIMALE DES CONSTRUCTIONS

10.1 Définitions

Hauteur maximale des constructions

La hauteur maximale des constructions est mesurée à compter du sol existant avant travaux jusqu'au point le plus haut de la construction ou partie de construction, non compris les

ouvrages tels que souches de cheminées et de ventilation, antennes, machineries d'ascenseur, locaux techniques, gardes corps...

Niveau

Ne sont pas comptabilisés comme niveaux au sens du présent règlement, ni les niveaux partiels constitués par des mezzanines, ni les niveaux en sous-sol dès lors que le plancher du rez de chaussée est à une hauteur au plus égale à 1,20 mètre au-dessus du niveau du sol existant avant travaux.

Comble

Superstructure d'une construction, qui comprend sa charpente et sa couverture. Le volume d'un comble correspond au volume du niveau supérieur d'une construction disposant d'une toiture à pente.

Niveau en attique

Niveau supérieur d'une construction partiel, édifié en retrait d'au moins 3 mètres de la façade.

10.2 Règle de hauteur

10.2.1 Règle générale

La hauteur maximale des constructions est définie par un nombre de niveaux.

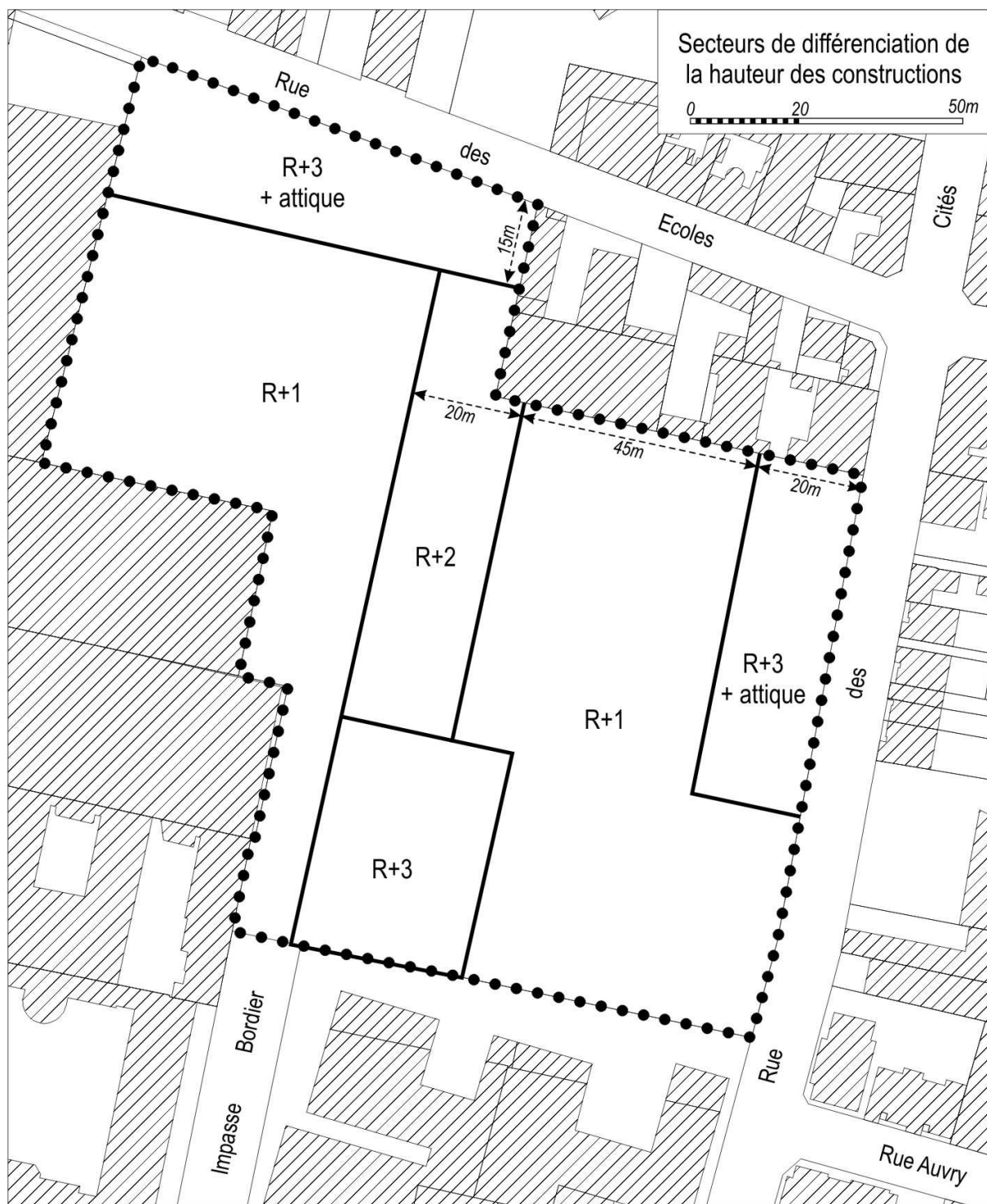
La hauteur des constructions est variable selon les secteurs à l'intérieur de la zone UG1.

Le schéma ci-joint délimite des secteurs pour chacun desquels est fixée une hauteur maximale des constructions, exprimée en nombre de niveaux.

Toute construction peut comporter un niveau de comble.

10.2.2 Dispositions particulières

Un nombre de niveaux plus important que celui résultant de l'application du 10.2.1, est admis dans le cas où la construction est limitrophe d'une construction existante ayant une hauteur supérieure à celle définie ci-dessus. Dans ce cas, le projet doit être conçu pour créer un épannelage harmonieux entre la hauteur de la construction existante et la règle définie au paragraphe 10.2.1.



10.3 Dispositions particulières

Une hauteur différente de celles fixées aux paragraphes 10.1 et 10.2 peut être admise ou imposée dans les cas suivants :

- pour les travaux d'aménagement sur les constructions existantes dont la hauteur, à la date d'approbation du PLU, est supérieure à celles fixées aux paragraphes 10.1 et 10.2. Dans ce cas, la hauteur maximale autorisée pour les travaux est celle de la construction existante ;
- pour les ouvrages techniques qui, compte tenu de leur nature, supposent des hauteurs plus importantes que celles fixées au présent article, tels que les pylônes, les antennes.

ARTICLE 11 - zone UG1

ASPECT EXTERIEUR DES CONSTRUCTIONS ET AMENAGEMENT DE LEURS ABORDS – PROTECTION DES ELEMENTS DE PAYSAGE

11.1 Règle générale

La volumétrie, l'aspect, les matériaux tant des constructions que des aménagements qui leurs sont liés doivent assurer les nécessaires transitions et liaisons avec les constructions et ensembles existants et les continuités urbaines.

En conséquence, chaque construction et chaque aménagement doit présenter une qualité d'ensemble qui est donnée notamment par les matériaux, les percements, les rapports entre pleins et vides ... ainsi que par la prise en compte des constructions avoisinantes, qu'elles soient nouvelles ou existantes.

Pour les constructions ou parties de constructions situées à l'angle de deux voies ou formant un angle visible depuis la voirie, la recherche d'un traitement architectural spécifique est demandé afin de prendre en compte cette situation urbaine particulière et d'assurer une liaison harmonieuse entre les constructions.

Pour les constructions implantées à l'alignement des voies et emprises publiques d'une emprise au moins égale à 8 mètres, le niveau du rez-de-chaussée doit avoir une hauteur libre sous poutre de 3,50 mètres minimum, comptée à partir du niveau du trottoir.

11.2 Aménagement des constructions existantes

11.2.1 Principes généraux

Dès lors qu'une construction présente un intérêt architectural au regard notamment de son ancienneté, des matériaux constructifs employés, de sa composition, de son ordonnancement, tous travaux réalisés, y compris les ravalements, doivent mettre en valeur les caractéristiques de ladite construction. Cela ne fait pas obstacle à la réalisation d'extension de conception architecturale contemporaine, dès lors que sont mis en valeur les éléments d'intérêt de la construction initiale.

Dans les autres cas, les travaux doivent être réalisés selon les dispositions relatives aux constructions neuves.

11.2.2 Matériaux et aspect des façades

Les murs ou ouvrages en pierre de taille ou briques prévus pour être apparents doivent être préservés, au regard de la nature des travaux envisagés. Sur ces murs, l'enduit ou la peinture est interdit, sauf si des contraintes techniques le justifient.

Les couleurs pour les enduits et peintures des façades et des huisseries, doivent être choisies en recherchant une harmonie avec d'une part la nature de la construction et d'autre part les constructions avoisinantes.

Toutes les façades doivent être traitées avec le même soin et en harmonie avec leur contexte. En outre, les s doivent recevoir un traitement qui vise à réduire leur impact visuel.

11.2.3 Ravalement

Le ravalement vise à la fois la santé et la qualité esthétique de l'immeuble. A ce titre, doivent être employés des techniques, des matériaux et des couleurs adaptés à la nature de la construction, à son caractère architectural, à l'impact de la construction dans son milieu environnant et à sa durabilité.

Le ravalement doit permettre de maintenir, de mettre en valeur ou de restaurer les techniques constructives d'origine ainsi que les décors structurels et ornementaux. Il doit permettre également de reconstituer des éléments de modénature originels.

Le ravalement des s doit être traité avec le même soin que les façades principales de la construction.

11.3 Constructions nouvelles

11.3.1 Toitures

Les toitures et couvertures des constructions, bâtiments et ouvrages sont des éléments de l'intégration des constructions à la ville, au quartier, à l'îlot et plus largement à l'environnement. Elles sont également des éléments de qualification et de valorisation des constructions et du site ou du quartier dans lequel elles s'insèrent. Elles doivent faire l'objet d'une attention particulière, dans le choix des matériaux, des couleurs et des volumes.

Dans le cas de toitures terrasses, des éléments tels que bandeaux ou acrotères doivent permettre de lier parties verticales et parties horizontales du bâtiment.

Dans tous les cas l'emploi de matériaux de couverture d'aspect trop réfléchissant doit être évité, hors les dispositifs de production d'énergie renouvelable (capteurs solaires).

Le couronnement des constructions doit faire l'objet d'une conception architecturale qui permette d'intégrer les éléments de superstructure tels que cages d'ascenseurs et d'accès aux toitures, locaux techniques, souches de cheminées, installations liées à la production d'énergies renouvelables comme capteurs solaires et panneaux photovoltaïques.

Il est autorisé sur toitures terrasse et toitures à faible pente la pose de complexes végétalisés.

11.3.2 Matériaux

Les murs-pignons doivent être traités comme des façades à part entière en harmonie avec leur contexte. Les prolongements éventuels de conduits de fumée doivent être soigneusement traités.

11.4 Aménagement des constructions nouvelles et existantes.

11.4.1 Matériaux et aspect des façades :

Les transparences entre la rue et les espaces privés doivent être privilégiées.

Les parties pleines en RDC doivent être les plus limitées possibles. Les RDC doivent être configurés de manière à être animés et éviter qu'ils ne deviennent des murs d'expression (affichage sauvage et tag...).

11.4.2 Les trémies de parking :

Elles ne doivent pas être apparentes mais être intégrées au bâtiment et entièrement closes. En effet, au-delà de leur inesthétisme, les trémies apparentes sont généralement sources de nuisances (dépôt sauvages, absence d'entretien, problème de sécurité...).

Certains opérateurs ne répondent qu'en partie à cette problématique. L'accès est effectivement au nu de la façade mais la porte d'accès à claire voie.

La porte d'accès au parking doit être pleine et implanté au nu de la façade.

Les portails d'accès et halls doivent être à l'alignement et non en retrait par rapport au domaine public afin de supprimer les espaces propices à toute forme de dépôt ou susceptible de générer des nuisances.

11.4.3 Les garde-corps de sécurité

Le garde corps de sécurité en toiture ne doit être un simple élément répondant à la réglementation.

Ils doivent être intégrés à la conception de la façade et participer à l'harmonie de la construction.

Quand il s'agit d'une lisse, elle doit être positionnée droite afin de limiter son impact visuel.

11.4.4 Les éléments techniques

Les édicules techniques (ascenseurs, chaufferies, climatisations,...) doivent être intégrés aux volumes bâtis.

Les coffrets, compteurs et autres dispositifs liés à la desserte par les réseaux gaz, électricité, télécommunication doivent être dissimulés dans la composition de la façade et ne peuvent constituer une excroissance ou être isolés sur un terrain. Leur aspect doit être intégré harmonieusement aux constructions.

Les climatiseurs et dispositifs de ventilation ne doivent être intégrés au bâtiment en cas de construction neuve.

11.4.5 Les antennes de télévisions et de téléphonie mobile et paraboles

Elles doivent être implantées en partie supérieure des bâtiments et en retrait des façades. Elles ne doivent pas, dans la mesure du possible, être visibles depuis l'espace public.

Toute implantation d'équipements de radiotéléphonie doit s'insérer dans le paysage et devra être habillée, afin de permettre cette intégration.

ARTICLE 12 - zone UG1

OBLIGATIONS IMPOSEES AUX CONSTRUCTEURS EN MATIERE DE REALISATION D'AIRES DE STATIONNEMENT

Lors de toute opération de construction, d'extension, et de changement de destination, il doit être réalisé des aires de stationnement selon les dispositions ci-après.

12.1 Stationnement des véhicules à moteur

Les locaux destinés au stationnement doivent être aménagés en dehors des voies publiques ou privées ouvertes à la circulation générale, soit sur le terrain d'assiette de l'opération ou dans son environnement immédiat, soit dans des locaux collectifs destinés à cet usage.

Ils doivent être réalisés en sous-sol des constructions ou dans des constructions destinés à cet usage (parking silo).

Toutefois, des aires de stationnement peuvent être aménagées en aérien ou au rez de chaussée des constructions dans les cas suivants :

- pour les constructions d'habitation individuelle ;
- pour les aires de livraison ;
- pour accompagner les logements destinés à des personnes à mobilité réduite.

En ce qui concerne les destinations ne faisant pas l'objet de normes, les obligations en matière de places et leur localisation doivent être examinées au regard des capacités de déplacement offertes par les différents réseaux de transports en commun ou collectif et caractéristiques de la voirie environnante.

12.1.1 Normes minimales de stationnement pour les constructions nouvelles

La réalisation de places de stationnement doit satisfaire aux conditions énoncées ci-après, établies en fonction des destinations des constructions.

Toutefois, pour les constructions ayant une destination autre que l'habitation aucune place de stationnement n'est requise dès lors que le terrain d'assiette de la construction se situe au moins partiellement dans un rayon de 300 mètres d'une station de métro, d'un arrêt de tramway ou d'une gare RER.

Habitation	1 place (0,8 dans le secteur UG1) par logement 0,8 place (0,5 dans le secteur UG1) par logement locatif financé par un prêt aidé de l'Etat
Foyers - résidences	1 place pour 20 chambres
Bureaux - Commerce – artisanat - industrie	SHON inférieure ou égale à 120 m ² : Aucune place n'est exigée SHON supérieure à 120 m ² Au-delà d'une SHON de 120 m ² , 1 place par tranche entamée de 120 m ² de SHON. En outre, pour les constructions à destination d'activité liée à l'automobile (garage, concessionnaires), 10 places de stationnement minimum sont requises quelle que soit la superficie destinée à cette activité.
Hôtel	1 place pour 20 chambres
Service public et service d'intérêt collectif - Equipements collectifs	Le nombre de places de stationnement nécessaires à leur fonctionnement et à leur fréquentation est déterminé en fonction de la nature de l'établissement, de leur groupement, de la situation de la construction, des possibilités de desserte par les transports en commun et de la polyvalence éventuelle d'utilisation des aires de stationnement, ainsi que des places offertes dans les parcs publics de stationnement.

12.1.2 Normes de stationnement pour les constructions existantes

Le décompte des places est différent selon la nature de l'opération envisagée :

Pour les extensions de construction

Le calcul des places de stationnement s'effectue par différence entre l'état avant travaux et l'état après extension en application de la règle 12-1-1 ci-dessus. Si le bilan des deux états s'avère déficitaire, il est demandé, nonobstant les places déjà existantes ou non, le nombre de places équivalent au déficit.

Pour les changements de destination

Le nombre de places exigé est celui prévu au paragraphe 12-1 ci-dessus.

Pour les travaux de réhabilitation

Aucune place de stationnement n'est requise, même dans le cas d'augmentation de la SHON, dès lors que les travaux sont réalisés dans le volume bâti existant. Toutefois, lorsque les travaux ont pour effet de créer un ou plusieurs logements, les normes applicables au chapitre 12.1.1 ci-dessus sont applicables, pour les logements supplémentaires.

12.1.3 Modalité de calcul du nombre de places de stationnement

Dès lors que la norme de stationnement est exprimée par tranche, la place de stationnement est comptabilisée par tranche complète.

Lorsqu'une construction comporte plusieurs destinations (habitat, bureaux, ...), les normes afférentes à chacune d'elles sont appliquées au prorata des superficies qu'elles occupent respectivement.

12.1.4 Normes minimales de stationnement des véhicules de livraison des constructions en fonction de la destination

Les constructions doivent réserver sur leur terrain des aires de livraison ou des aires de dépose pour autocars conformes aux normes et prescriptions définies ci-après.

Toutefois, cette obligation n'est pas requise pour les projets réalisés sur des terrains concernés par un « linéaire d'activité » figurant au plan de zonage.

Les aires de livraison et les aires de dépose pour autocars, ainsi que leurs accès doivent présenter des caractéristiques adaptées aux besoins.

Bureaux	SHON inférieure à 2.000 m ² : Pas d'obligation SHON supérieure à 2.000 m ² : Doivent être prévus les emplacements nécessaires et adaptés pour assurer toutes les opérations usuelles de chargement, déchargement et manutention.
Commerce – Artisanat	SHON inférieure à 1.000 m ² : Pas d'obligation SHON supérieure à 1.000 m ² : Doivent être prévus les emplacements nécessaires et adaptés pour assurer toutes les opérations usuelles de chargement, déchargement et manutention.
Industrie	Doivent être prévus les emplacements nécessaires et adaptés pour assurer toutes les opérations usuelles de chargement, déchargement et manutention.
Hôtel	Hôtel d'une capacité ≥ 80 chambres Doit être réalisée une aire de dépose pour les autocars avec des accès présentant une hauteur libre d'au moins 4 mètres. Cette aire doit pouvoir être utilisée comme aire de livraison
Service public et service d'intérêt collectif – Equipements collectifs	Doivent être prévus les emplacements nécessaires et adaptés pour assurer toutes les opérations usuelles de chargement, déchargement et manutention.

12.2 Le stationnement des deux roues

Pour les constructions nouvelles visées ci-après, un local doit être aménagé pour stationner les deux roues, et réservé à cet usage, selon les dispositions suivantes.

Les places de stationnement pour les véhicules de deux roues motorisés doivent avoir une superficie minimale de 2 m².

Les locaux ou espaces affectés au stationnement des deux roues non motorisées doivent être d'accès facile et sécurisé.

12.2.1 Pour les constructions nouvelles

- une place de stationnement pour les véhicules de deux roues motorisés par tranche de 100 m² de SHON créée ;
- un ou plusieurs locaux couverts d'une superficie au moins égale à 2% de la SHON créée, pour le stationnement des deux roues non motorisées (vélos,...).

ARTICLE 13 - zone UG1

OBLIGATIONS IMPOSEES AUX CONSTRUCTEURS EN MATIERE DE REALISATION D'ESPACES LIBRES, D'AIRES DE JEUX ET DE LOISIRS ET DE PLANTATIONS

13.1 Principes généraux

Afin de mettre en valeur le paysage urbain d'Aubervilliers, d'améliorer la qualité de vie et la santé des habitants, de sauvegarder et développer les biotopes urbains, il convient d'apporter un soin tout particulier au traitement des «Espaces Libres de Constructions» (ELC).

Les actions primordiales consistent en ce domaine à revitaliser les sols par des actions de désimperméabilisation et par une renaturation privilégiant le développement de masses arborées.

Selon leur nature ou leur vocation (espaces de circulation, jardins, terrasses, ...), leur traitement paysager doit être approprié à leur fonction en tenant compte :

- de l'organisation du bâti sur le terrain afin qu'ils ne soient pas uniquement le négatif de l'emprise des constructions mais qu'ils soient conçus comme un accompagnement ou un prolongement des constructions ;
- de la composition des espaces libres voisins, afin de participer à une mise en valeur globale ;
- de la topographie, la géologie et de la configuration du terrain afin que leur conception soit adaptée à la nature du terrain, notamment pour répondre à des problématiques de ruissellement ;
- de l'ensoleillement, lorsqu'il s'agit d'aménagement paysagers végétalisés ;
- de la problématique de la gestion des eaux pluviales, telle qu'elle est prévue à l'article 4, s'agissant de la composition et du traitement des espaces libres.

13.2 Définitions

Les espaces libres de construction (ELC)

Les espaces libres de construction correspondent à la superficie du terrain non occupée par l'emprise au sol des constructions telle qu'elle résulte de l'article 9.

La surface végétalisée

La surface végétalisée correspond à la partie des espaces libres dont le traitement est à dominante végétale. Il peut s'agir d'espaces aménagés sur dalle avec un minimum de 80 centimètres de terre végétale.

La surface de pleine terre

Une surface est considérée de pleine terre (Spt) lorsque les éventuels réseaux existants ou projetés dans son sous-sol ne portent pas atteinte à l'équilibre pédologique du sol et permettent notamment son raccordement à la nappe phréatique. Les parties de terrain en pleine terre ne peuvent supporter des constructions en sous-sol.

Les coefficients de compensation de la surface de pleine terre

La surface de pleine terre devant être réalisée peut être compensée en effectuant la somme des surfaces végétalisées existantes ou projetées, affectées des coefficients suivants:

- 0.5 pour les surfaces végétalisées situées au sol et ou sur terrasse comportant une épaisseur de terre d'au moins 1,00 m, couche drainante comprise ;
- 0.3 pour les surfaces végétalisées situées au sol et ou sur terrasse comportant une épaisseur de terre d'au moins 0,60 m, couche drainante comprise ;
- 0.15 pour les terrasses végétalisées et les murs conçus pour supporter une végétalisation pérenne.

13.3 Aspects quantitatifs

50% minimum de la superficie des espaces devant rester libres de construction en application de l'article 9.2 doivent être aménagés en surface végétalisée.

La moitié de la surface végétalisée doit correspondre à une surface de pleine terre. Cette surface de pleine terre peut être compensée en application des coefficients de compensation (cf. définition ci-dessus).

L'obligation de réaliser des surfaces végétalisées en pleine terre n'est pas requise, dans le cas d'une impossibilité technique justifiée par la réalisation de l'opération au-dessus d'ouvrages publics d'infrastructure ou de la réalisation d'un terrain de sports.

Dans le cas d'une incompatibilité des caractéristiques géophysiques du sous-sol du terrain avec la réalisation de surface végétalisée, le projet de construction doit cependant comprendre des espaces, des toitures ou murs végétalisés d'une surface au moins égale à 15% de la superficie du terrain en application des coefficients de compensation (cf. définition ci-dessus). Cette surface égale à 15% de la superficie du terrain peut également être affectée, en tout ou partie, à l'implantation de dispositifs de production autonome d'énergie. Les dispositions du paragraphe ci-dessus sont également applicables pour les terrains dont l'emprise au sol des constructions est de 100%.

Pour toute plantation, les essences locales sont à privilégier et les espèces invasives à banir (cf liste des espèces des espaces végétales élaborée par l'OBDU)

13.4 Plantations

13.4.1 Arbres existants

Les arbres existants situés en cœur d'îlot doivent être maintenus ou remplacés dans les conditions visées ci-dessous.

Les arbres ou alignements d'arbres remarquables identifiés dans l'annexe du règlement (pièce n° 4-2 du PLU) doivent faire l'objet d'une préservation dès lors que leur état phytosanitaire le permet.

Les alignements d'arbres peuvent faire l'objet d'une modification dans le cadre d'un projet ayant un caractère d'utilité publique.

13.4.2 Modalités de mise en œuvre des plantations

Les arbres doivent être implantés et entretenus dans les conditions leur permettant de se développer normalement

- Arbres à grand développement: les sujets choisis parmi des espèces atteignant au moins 15 mètres à l'âge adulte, nécessitent une superficie minimale d'espace libre de 100 m², dont 20m² de pleine terre régulièrement autour du tronc. Sont conseillées des distances moyennes suivantes: 6,00 à 8,00 mètres en tous sens entre les arbres, 8,00 à 10,00 mètres entre les arbres et les façades des constructions.
- Arbres à moyen développement: les sujets, choisis parmi des espèces atteignant une hauteur de 8 à 15 mètres à l'âge adulte, nécessitent une superficie minimale d'espace libre de 50m², dont 15m² de pleine terre répartis régulièrement autour du tronc. Les distances à respecter varient selon les espèces. Sont conseillées des distances moyennes suivantes: 4,00 à 5,00 mètres en tous sens entre les arbres, 5,00 à 7,00 mètres entre les arbres et les façades des constructions.
- Arbres à petit développement: les sujets, choisis parmi des espèces atteignant une hauteur maximale de 8,00 mètres à l'âge adulte, nécessitent une superficie minimale d'espace libre de 20 m² dont 10 m² de pleine terre répartis régulièrement autour du tronc.

Les arbres plantés doivent avoir une force (circonférence du tronc mesurée à 1,00 mètre du sol) d'au moins 20 centimètres.

Dans le cas de plantations sur dalle, l'épaisseur de terre végétale, non compris la couche drainante, doit atteindre au minimum :

- 2,00 mètres pour les arbres à grand développement,
- 1,50 mètre pour les arbres à moyen développement.
- 0,80 mètre pour les arbres à petit développement
- 0.50 mètre pour la végétation arbustive et les aires engazonnées.

Les essences introduites doivent être choisies pour leur pouvoir allergénique moyen ou faible (exemples d'arbres classés à pouvoir allergénique fort: bouleau, cyprès, frêne, peuplier, saule ...).

ARTICLE 14 - zone UG1

COEFFICIENT D'OCCUPATION DES SOLS

Non réglementé

ZONE UG2

La zone UG2 concerne le secteur Cristino-Garcia situé au nord-ouest de la commune et intégré à la ZAC du Landy.

La conception particulière du parti d'urbanisme retenu pour le renouvellement progressif de cet espace, avec une composition urbaine s'ordonnant sur une trame nord/sud, nécessite une règle particulière.

Des orientations d'aménagement et d'urbanisme (pièce n°3 du dossier de PLU) sont définies en complémentarité du règlement.

ARTICLE 1 - zone UG2

OCCUPATIONS ET UTILISATIONS DU SOL INTERDITES

Sont interdites les constructions et utilisations du sol suivantes :

1. les constructions à destination d'entrepôt, à l'exception de celles nécessaires à une autre activité implantée sur le même terrain ;
2. les constructions nouvelles à destination d'industrie ;
3. Les dépôts de toute nature non soumis à la législation des Installations classées à l'exception de ceux rendus nécessaires au fonctionnement des services publics ;
4. Les affouillements et exhaussements de sols nécessitant une autorisation au titre des articles R 421-19 et R.421-23 du Code de l'Urbanisme et qui ne sont pas nécessaires à des travaux de construction ;
5. La construction et l'installation destinées exclusivement au stationnement des véhicules réalisées en superstructure, à l'exception des parcs publics de stationnement et des parkings collectifs de type «silo» .
6. Les modes d'occupation du sol soumis à l'autorisation d'aménager ou à déclaration préalable prévue aux articles L.443-1 et L.444-1 du Code de l'urbanisme (terrains aménagés permanents pour l'accueil des caravanes).

ARTICLE 2 - zone UG2

OCCUPATIONS ET UTILISATIONS DU SOL SOUMISES A DES CONDITIONS PARTICULIERES

Sont admises, sous conditions, les occupations et utilisations du sol suivantes :

2.1 Conditions relatives à des risques ou des nuisances

1. **les installations classées** pour la protection de l'environnement soumises à autorisation, en application des dispositions des articles L.511-1 et suivants du code de l'environnement, dès lors qu'elles correspondent à des besoins nécessaires à la vie et à la commodité des habitants et des usagers de la zone, tels que boulangeries, laveries, chaufferies d'immeubles, parcs de stationnement, stations-service, centrales de climatisation...) et qu'elles sont compatibles avec la présence à proximité de l'habitat.

L'extension ou la transformation des installations classées existantes dès lors qu'il n'en résulte pas pour le voisinage une aggravation des dangers ou nuisances liés au classement et que toutes dispositions utiles soient mises en œuvre pour l'intégration dans le milieu environnant.

2.2 Conditions relatives à une protection patrimoniale

Tous les travaux qui concernent des constructions faisant l'objet d'une identification au titre de l'article L123-1-7° du code de l'urbanisme (plan 4.5, et liste figurant en annexe du règlement, pièce 4.2) doivent prendre en compte l'intérêt patrimonial de la construction.

ARTICLE 3 - zone UG2

CONDITIONS DE DESSERTE DES TERRAINS PAR LES VOIES PUBLIQUES OU PRIVEES ET D'ACCES AUX VOIES OUVERTES AU PUBLIC

3.1 Desserte et accès

Les accès doivent présenter des caractéristiques adaptées au projet de construction et doivent permettre de satisfaire aux exigences de la sécurité, de la défense contre l'incendie et de la protection civile conformément aux règlements en vigueur.

Lorsque le terrain est desservi par plusieurs voies, l'accès automobile sur celle de ces voies qui présenterait une gêne ou un risque pour la circulation des différents usagers de la voirie peut être interdit.

Sur une même voie, un seul accès automobile est autorisé par unité foncière.

Les accès sur les voies publiques doivent être aménagés de façon à ne pas occasionner des perturbations - telles que modifications du niveau des trottoirs ou des cheminements / continuités - et à limiter les dangers pour la circulation publique (piétons, cycles et véhicules).

Ils doivent respecter les écoulements des eaux de la voie publique vers le réseau collecteur d'assainissement.

3.1.1 Accès piétons

1. Les constructions neuves d'une hauteur supérieure à R+2 doivent être aménagées de façon à permettre l'accès aux logements et aux halls des bâtiments depuis la voie publique, soit directement pour les constructions implantées le long des voies, soit par l'intermédiaire d'une cour, d'un porche, ou de tout autre dispositif permettant de signifier sans ambiguïté l'accès au bâtiment depuis la voie publique ou privée.
2. Les aménagements extérieurs doivent être réalisés de manière à permettre un accès aisé aux personnes à mobilité réduite.
3. A l'occasion de travaux sur les constructions existantes, les aménagements de leurs accès piétons doivent tendre vers les objectifs visés ci-dessus.

3.1.2 Accès des véhicules

Les accès des véhicules doivent être localisés et aménagés en tenant compte des éléments suivants:

- la topographie et la morphologie urbaine des lieux dans lesquels s'insère la construction;
- la préservation de la sécurité des personnes (visibilité, vitesse sur voie, intensité du trafic, etc.);
- le type de trafic généré par la construction (fréquence journalière et nombre de véhicules);
- les conditions d'entrée et de sortie des véhicules sur le terrain.

3.2 Voirie

Les voies existantes, de statut public ou privé, doivent avoir les caractéristiques suffisantes pour desservir l'opération projetée.

Toute voirie nouvelle doit être adaptée à la topographie du terrain d'implantation, s'inscrire de façon cohérente au sein de la trame viaire existante.

Toute voie nouvelle ouverte à la circulation générale doit présenter une emprise d'une largeur au moins égale à 8,00 mètres. Toutefois, cette emprise peut être réduite en cas d'opérations d'ensemble, sans pouvoir être inférieure à 4,00 mètres.

Toute voie nouvelle destinée à la circulation générale des véhicules se terminant en **impasse** est interdite. Toutefois, dans le cas d'une opération d'ensemble réalisée en plusieurs phases, une voirie en impasse est autorisée dès lors que son tracé se poursuit dans les phases ultérieures de l'opération.

Les dispositions ci-dessus ne sont pas applicables aux **venelles** existantes ou à créer, à dominante piétonne, qui ont une vocation de desserte locale ou interne à une opération d'ensemble.

ARTICLE 4 - zone UG2

CONDITIONS DE DESSERTE DES TERRAINS PAR LES RESEAUX D'EAU, D'ELECTRICITE, D'ASSAINISSEMENT ET DE REALISATION D'UN ASSAINISSEMENT INDIVIDUEL

4.1 Alimentation en eau potable

Toute construction ou installation susceptible de requérir une alimentation en eau potable doit être raccordée au réseau de distribution.

Le branchement sur le réseau d'eau potable peut être interdit pour toute source d'alimentation rendue nécessaire pour le nettoyage de la voirie (trottoirs et tout espace surfaces perméables) ainsi que pour l'arrosage de toutes plantations, qu'elles soient situées dans des espaces privatifs ou des espaces collectifs ou publics.

4.2 Assainissement

Tout projet est, notamment, soumis aux dispositions du règlement sanitaire départemental, et aux dispositions des articles L1331-1 et suivants du Code de la Santé Publique.

A l'intérieur d'un même terrain, les eaux pluviales et les eaux usées doivent être recueillies séparément.

En fonctionnement normal du réseau, les hauteurs d'eau peuvent atteindre le niveau de la chaussée par temps de pluie dans les ouvrages. Dans ces conditions et sauf disposition prévue dans la convention de branchement et de déversement, l'usager devra se prémunir de toutes les conséquences de ce fonctionnement du réseau, notamment en cas de présence de sous sol raccordé ou tout autre type d'installation raccordée. En vue d'éviter le reflux d'eaux usées ou pluviales dans les caves, sous sols et cours, l'orifice d'évacuation des réseaux internes doit être équipé d'un clapet anti retour lorsque ces derniers sont situés à des niveaux inférieurs de la côte altimétrique du réseau public. Les regards situés en contrebas de la voirie publique et qui n'auraient pas pu être évités, sont rendus étanches.

Le niveau de la nappe phréatique est susceptible de s'élever, particulièrement en saison pluvieuse. Tout projet doit se prémunir des variations de niveau des eaux souterraines afin d'éviter l'intrusion de ces eaux dans les sous sols ainsi que leur drainage vers les réseaux publics.

4.2.1 *Eaux usées*

Toute construction ou installation nouvelle ou existante doit être raccordée par une canalisation souterraine au réseau public de collecte des eaux usées, dans les conditions définies conformément aux avis de l'autorité compétente concernée.

Le raccordement au réseau collectif doit être conçu et réalisé selon un dispositif séparatif.

Les normes de rejet en vigueur doivent être satisfaites, si besoin est, en procédant par des pré-traitements ou des traitements adaptés avant rejet dans le réseau collectif d'assainissement.

Eaux usées non domestiques

L'évacuation des eaux usées provenant des installations industrielles ou artisanales est subordonnée à un prétraitement approprié.

Les eaux industrielles transportées par les réseaux publics de collecte d'eaux usées doivent être prétraitées et conformes aux normes de rejets. Les eaux usées rejetées dans le réseau public de collecte doivent respecter les normes de rejet qualitatives et quantitatives adaptées aux caractéristiques des réseaux.

Le branchement au réseau d'assainissement des canalisations d'évacuation des liquides industriels résiduels est soumis à la réglementation en vigueur, et particulièrement, au traitement préalable par dépollution et détoxicité de ces liquides.

Les aires de lavage de véhicules et de matériel industriel doivent être couvertes afin que les eaux de toiture non polluées soient dirigées vers le réseau d'eaux pluviales et que les eaux de lavage soient évacuées vers le réseau d'eaux usées après passage dans un déboureur déshuileur.

Les eaux issues des aires de parking édifiées en infrastructure comme en superstructure doivent subir un traitement de dépollution (débouillage – déshuilage) avant rejet dans le réseau d'eaux usées.

Toutes les précautions doivent être prises pour que les installations d'eau potable ne soient en aucune manière immergées à l'occasion d'une mise en charge d'un égout, ni que puisse se produire une quelconque introduction d'eaux polluées dans ces réseaux.

4.2.2 Eaux pluviales

4.2.2.1 Dispositions générales:

Le branchement sur le réseau d'eaux pluviales doit être effectué conformément aux dispositions des règlements en vigueur.

Les aménagements réalisés sur le terrain, de quelque nature qu'ils soient, constructions, installations et aires imperméabilisées..., doivent garantir le libre écoulement des eaux pluviales vers le réseau collecteur.

Le rejet des eaux pluviales dans le réseau public de collecte doit respecter les normes de rejet qualitatives et quantitatives adaptées aux caractéristiques des réseaux (décantation, dépollution, respect du débit de fuite...)

Le débit pouvant être rejeté dans le réseau collectif ne pourra pas être supérieur au débit de fuite autorisé par la réglementation en vigueur sur la commune.

Afin de limiter les apports et le débit de fuite vers le réseau collectif des eaux pluviales provenant des surfaces imperméabilisées, des techniques de rétention et/ou d'infiltration doivent être privilégiées et adaptées au regard de la nature des terrains, de la capacité d'absorption des sols en temps de pluie et des caractéristiques du sous-sol. La non imperméabilisation des surfaces non bâties doit être privilégiée. Pour cela, l'imperméabilisation et le ruissellement engendrés par les opérations d'aménagement doivent être quantifiées afin de mesurer les incidences sur les volumes d'eaux à transiter dans les ouvrages publics. Une étude géotechnique avec essai de perméabilité et une recherche de matériaux gypseux est effectuée afin d'évaluer les potentiels d'infiltration du terrain d'assiette du projet.

Des dispositifs complémentaires de rétention temporaire peuvent être imposés dans le cas où les caractéristiques des terrains, la nature des aménagements de surface (voies stationnements et autre revêtements imperméables), ne permettent pas d'assurer une régulation des rejets conforme aux prescriptions de la réglementation en vigueur comme noues, chaussées réservoirs, fossés drainant...)

4.2.2.2 Dispositions particulières

Le recueil des eaux de pluie transitant sur les espaces collectifs, publics ou privés, affectés à la circulation ou au stationnement des véhicules doivent faire l'objet d'une collecte distincte et d'une dépollution contrôlée avant rejet dans le réseau collectif : dispositif de prétraitement débourbeur-séparateur particulaire, déshuilage...

Les eaux de pluie peuvent faire l'objet d'un stockage en bache destiné à se substituer dans les bâtiments de toutes fonctions à l'usage de l'eau potable pour l'alimentation des points d'eau comme chasses d'eau WC, arrosage des plantations ou nettoyage des sols, conformément à la réglementation en vigueur. Dans ce cas, ces eaux doivent être conduites dans un réseau de distribution distinct du réseau eau.

En cas de balcon ou de terrasse, les eaux pluviales doivent être récupérées afin d'éviter tout ruissellement sur les emprises publiques et collectives ou espaces ouverts au public. Les surverses sont autorisées.

4.2.2.3 Eaux d'exhaure / eaux souterraines

Le rejet dans le réseau d'assainissement collectif des eaux souterraines est interdit, y compris lorsque ces eaux ont été utilisées dans une installation de traitement thermique ou de climatisation.

4.3 Réseaux divers - électricité - téléphone - télédistribution

Toute construction ou extension de bâtiment devra être raccordée avec des fourreaux enterrés aux divers réseaux collectifs de distribution (électricité, téléphone, télévision par câble...).

Dans le cadre de renforcement et de restructuration des réseaux ou d'opérations d'ensemble, les réseaux aériens existants doivent être mis en souterrain, sauf contrainte technique particulière.

4.4 Stockage et collecte des déchets urbains

Pour toute construction nouvelle, un local destiné au stockage des ordures ménagères nécessaire au tri sélectif doit être créé conformément à l'arrêté figurant dans l'annexe 5.1 du PLU.

Sa localisation et son aménagement doivent favoriser sa fonctionnalité :

- par une accessibilité aisée ;
- par une capacité volumétrique correspondant aux besoins des usagers de la construction et des modalités de tri ;
- par une prise en compte des nuisances visuelles.

4.5 Energie

L'utilisation des énergies renouvelables est recommandée dans tout projet, comme le recours à la géothermie et à l'utilisation de l'énergie solaire ou photovoltaïque

ARTICLE 5 - zone UG2

SUPERFICIE MINIMALE DES TERRAINS CONSTRUCTIBLES

Non réglementé.

ARTICLE 6 - zone UG2

IMPLANTATION DES CONSTRUCTIONS PAR RAPPORT AUX VOIES ET EMPRISES PUBLIQUES

6.1 Champ d'application de l'article et définition

Les dispositions du présent article s'appliquent aux voies et emprises publiques ainsi qu'aux voies privées, qu'elles soient existantes, à modifier ou à créer, leur limite d'emprise étant considérée comme l'alignement existant ou projeté.

Elles sont également applicables aux venelles existantes ou à créer.

L'implantation de toute construction, installation et ouvrage doit permettre sa bonne insertion dans le site et le paysage environnant, tenir compte des espaces collectifs qui le bordent et garantir les continuités urbaines.

6.2 Dispositions générales

Les constructions édifiées, au-dessus du terrain existant, peuvent être implantées à l'alignement des voies et emprises ou en recul de ce dernier.

Toutefois, les constructions ou partie de construction édifiées le long :

- du quai Adrien Agnès ;
- de la rue Gaetan Lamy ;
- de la rue du Landy ;

doivent être implantées à l'alignement de la voie. Le respect de cette disposition ne fait pas obstacle :

- à l'implantation de constructions en ordre discontinu par rapport à l'alignement créant, ainsi, des ruptures dans le front urbain ;
- à la réalisation de décrochés ponctuels de la façade en implantation ou en surélévation, dès lors qu'ils ne remettent pas en cause l'aspect visuel de la continuité du bâti

En cas de recul par rapport à l'alignement ce dernier doit être au moins égal à 2,50 mètres.

L'implantation des constructions en bordure de voie et d'emprises, qu'elle soit à l'alignement ou en recul, peut être en ordre continu ou discontinu.

ARTICLE 7 - zone UG2

IMPLANTATION DES CONSTRUCTIONS PAR RAPPORT AUX LIMITES SEPARATIVES

7.1 Définitions

Limites séparatives (latérales et de fond de terrain)

Les limites du terrain qui aboutissent à la voie, y compris les éventuels décrochements, brisures et coudes, constituent les limites séparatives latérales.

La limite opposée à la voie constitue la limite séparative de fond de terrain.

Un terrain d'angle est concerné principalement par des limites séparatives latérales aboutissant à une voie.

Baies

Ne constitue pas une baie, au sens du présent article :

- une ouverture, en toiture ou en façade, située à plus de 1,90 mètre au-dessus du plancher à compter de l'allège de la baie ;
- une porte non vitrée ;

- une ouverture à châssis fixe et à vitrage non transparent.

Retrait

Le retrait est la distance (L) comptée perpendiculairement de la construction, jusqu'au point le plus proche de la limite séparative.

Sont pris en compte dans le calcul du retrait, les balcons, les coursives, les terrasses accessibles ne disposant pas d'un mur écran d'une hauteur minimum de 1,90 mètre et tout élément de construction d'une hauteur supérieure à 0,60 mètre au dessus du niveau du sol existant avant travaux.

Ne sont pas comptés pour le calcul du retrait, les éléments de modénature, les auvents, les débords de toiture ni les parties enterrées des constructions.

7.2 Règles d'implantation

Les constructions peuvent être implantées sur les limites séparatives ou en retrait de ces dernières.

En cas de retrait :

- pour les constructions ou parties de construction comportant des baies, le retrait doit être au moins égal à la moitié de la hauteur de la construction ($L = H/2$), avec un minimum de 3 mètres ;
- pour les constructions ou parties de construction ne comportant pas de baies, le retrait doit être au moins égal à la moitié de la hauteur de la construction ($L = H/2$), avec un minimum de 3 mètres.

ARTICLE 8 - zone UG2

IMPLANTATION DES CONSTRUCTIONS SUR UNE MEME PROPRIETE

8.1 Définitions

Baie (cf définitions figurant à l'article 7)

Distance entre deux constructions

La distance entre deux constructions est la distance mesurée perpendiculairement de tout point de la façade de la construction, au point le plus proche de la construction en vis-à-vis, non compris les éléments de modénature, les débords de toiture, les éléments architecturaux et les parties enterrées de la construction, mais y compris les balcons et les oriels.

8.2 Règle générale

Les dispositions ci-après sont applicables dans le cas de l'implantation de plusieurs constructions sur un même terrain ou dans le cas de l'application d'une servitude de cour commune au sens du code de l'urbanisme.

L'implantation des constructions sur un même terrain est libre, dès lors que l'une des constructions est un local annexe, un local d'équipement technique lié à la sécurité, à la gestion de l'eau, à la distribution d'énergie tels que les transformateurs. Il est de même dans le cas de constructions destinées à un service public ou un équipement collectif.

L'implantation des constructions sur un même terrain doit respecter une distance minimale entre deux constructions au moins égale :

- à la moitié de la hauteur de la construction la plus élevée ($L = H/2$), avec un minimum de 6 mètres, dans le cas où les deux façades ou parties de façade concernées comportent des baies ;

- à la moitié de la hauteur de la construction la plus élevée ($L=H/2$), avec un minimum de 4 mètres dans le cas où l'une ou aucune façade ou partie de façade concernée ne comporte de baie. Toutefois, dans le cas où l'une des façades a une hauteur au plus égale à 7 mètres, la distance minimale à respecter est de 4 mètres.

8.3 Dispositions particulières

Une distance entre deux constructions différente de celle prévue au paragraphe 8.2 peut être admise lorsqu'il s'agit de travaux de surélévation, d'extension, ou d'amélioration d'une construction existante, à la date d'approbation du PLU, implantée différemment de la règle définie ci-dessus. Dans ce cas, les travaux peuvent être réalisés dans le prolongement des murs de la construction existante, sans qu'aucune baie nouvelle ne puisse être créée sans respecter les dispositions ci-dessus.

ARTICLE 9 - zone UG2

EMPRISE AU SOL DES CONSTRUCTIONS

9.1 Définitions

Emprise au sol des constructions

L'emprise au sol des constructions, y compris les locaux annexes, correspond à leur projection verticale au sol, exception faite des éléments de modénature, des éléments architecturaux, des débords de toiture, des oriels et des balcons. Sont également exclus du calcul de l'emprise au sol, les sous-sols et les parties de construction ayant une hauteur au plus égale à 0,60 mètres à compter du niveau du sol avant travaux.

Coefficient d'emprise au sol

Le coefficient d'emprise au sol (CES) est le rapport entre l'emprise au sol de la construction et la superficie du terrain d'assiette de la construction.

9.2 Règle générale

Le coefficient d'emprise au sol des constructions est limité à 60%.

Pour les terrains situés à l'angle de deux voies, le coefficient d'emprise au sol des constructions peut atteindre 100%.

9.3 Dispositions particulières

Pour les constructions existantes à la date d'approbation du PLU, ayant une emprise au sol supérieure à celle définie au chapitre 9.2, peuvent faire l'objet de travaux d'aménagement et/ou de surélévation et d'une augmentation de leur emprise au sol limitée à 10%.

Pour les constructions existantes, la création de locaux techniques tels que garages à vélos, stockage des déchets est exclue du calcul du coefficient d'emprise au sol.

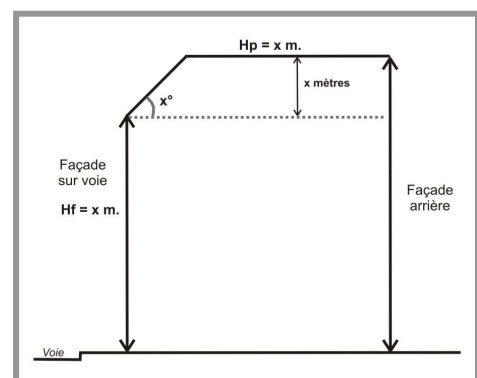
ARTICLE 10 - zone UG2

HAUTEUR MAXIMALE DES CONSTRUCTIONS

10.1 Définitions

Gabarit enveloppe

Le gabarit enveloppe est l'ensemble des lignes droites ou courbes qui forme l'enveloppe dans laquelle doit s'inscrire



les constructions, non compris les éléments et ouvrages d'aménagement en saillie.

Il se définit grâce à une hauteur de façade (verticale, H_f), une oblique (pan incliné) et une horizontale limitée par la hauteur plafond (H_p).

Hauteur de façade

La hauteur de façade (H_f) correspond à la verticale qui se mesure au droit de la construction :

- à compter du niveau du trottoir ;
- jusqu'au point d'intersection du plan oblique.

Filet de hauteur

Le plan n°4.4, définit la hauteur de façade des constructions (H_f) ayant une façade sur voie ou emprise publique.

Dès lors qu'une construction est implantée sur un terrain bordé par un filet de hauteur et ayant une façade sur voie, sa hauteur de façade maximale est celle indiquée selon la couleur du filet.

Oblique

L'oblique du gabarit enveloppe est définie par un pan incliné dont les points d'attaches sont au sommet de la verticale de la hauteur de façade (H_f) sur voie et un plan horizontal correspondant à la hauteur plafond.

Les lucarnes, l'acrotère et les souches de cheminée peuvent déborder de l'oblique. En revanche, les garde-corps ajourés ou translucides doivent s'inscrire dans l'oblique.

Hauteur plafond

La hauteur plafond (H_p) est un plan horizontal, parallèle à celui déterminé par la hauteur de façade (H_f). Elle exprime la hauteur totale que toute construction doit respecter.

Les ouvrages tels que souches de cheminées et de ventilation, antennes, machineries d'ascenseur, locaux techniques, gardes corps... peuvent atteindre une hauteur supérieure à la hauteur plafond dans la limite de 1 mètre, sauf impossibilité technique. Leur emprise totale ne doit pas dépasser le dixième de la superficie du dernier niveau de plancher.

Hauteur maximale des constructions

La hauteur maximale des constructions est mesurée à compter du sol existant avant travaux jusqu'au point le plus haut de la construction ou partie de construction, non compris les ouvrages tels que souches de cheminées et de ventilation, antennes, machineries d'ascenseur, locaux techniques, gardes corps...

10.2 Règle générale

10.2.1 Disposition générale

La hauteur maximale des constructions est limitée à **15 mètres**.

Un dépassement de 3 mètres est autorisé afin de créer un événement au sein d'une opération ou en cas de réalisation de parking en RDC ou semi-enterré.

10.2.2 Règle applicable en présence d'un filet de hauteur (plan 4.4)

Ces dispositions sont applicables pour toute construction implantée en premier rang vis-à-vis de l'alignement d'une voie sur laquelle figure un filet de hauteur au plan 4.4, qu'elle soit implantée à l'aplomb de l'alignement ou en recul de ce dernier.

La hauteur maximale des constructions est définie par :

- Une hauteur de façade maximale (Hf) définie par un filet de hauteur (plan n° 4.4) ;
- Une oblique à 45° du sommet de la façade ;
- une hauteur plafond (Hp) qui ne peut excéder de plus de 3 mètres la hauteur maximale de façade (Hf)

Les façades arrières des constructions peuvent atteindre la hauteur plafond (Hp).

La règle de hauteur définie par le filet figurant au plan 4.4 est applicable sur une profondeur maximale de 13,50 mètres à compter de l'alignement de la voie.

10.2.3 Dispositions particulières

Une hauteur plus importante que celle résultant de l'application du 10.2, est admise :

- dans le cas où la construction est limitrophe d'une construction existante ayant une hauteur supérieure à celle définie ci-dessus. Dans ce cas, projet doit être conçu pour créer un épannelage harmonieux entre la hauteur de la construction existante et la règle définie au paragraphe 10.2 ;
- dans le cas de la surélévation sur la toiture terrasse d'une construction existante, dès lors que le dépassement de hauteur est au plus égal à 3 mètres et que l'extension concerne au plus la moitié de la superficie de la toiture terrasse ;
- pour les ouvrages techniques qui, compte tenu de leur nature, supposent des hauteurs plus importantes que celles fixées au présent article, tels que les pylônes, les antennes.

Pour les constructions implantées à l'angle de deux emprises engendrant des hauteurs de construction différentes, la construction édifiée en bordure de l'emprise offrant une moindre constructibilité peut avoir une hauteur de façade identique à celle autorisée sur l'autre voie sur une longueur maximale de 13,50 mètres comptés à partir de l'alignement de l'emprise engendrant la hauteur la plus importante.

ARTICLE 11 - zone UG2

ASPECT EXTERIEUR DES CONSTRUCTIONS ET AMENAGEMENT DE LEURS ABORDS – PROTECTION DES ELEMENTS DE PAYSAGE

11.1 Règle générale

La volumétrie, l'aspect, les matériaux tant des constructions que des aménagements qui leurs sont liés doivent assurer les nécessaires transitions et liaisons avec les constructions et ensembles existants et les continuités urbaines.

En conséquence, chaque construction et chaque aménagement doit présenter une qualité d'ensemble qui est donnée notamment par les matériaux, les percements, les rapports entre pleins et vides ... ainsi que par la prise en compte des constructions avoisinantes, qu'elles soient nouvelles ou existantes.

Pour les constructions ou parties de constructions situées à l'angle de deux voies ou formant un angle visible depuis la voirie, la recherche d'un traitement architectural spécifique est demandé afin de prendre en compte cette situation urbaine particulière et d'assurer une liaison harmonieuse entre les constructions.

11.2 Aménagement des constructions existantes

11.2.1 Principes généraux

Dès lors qu'une construction présente un intérêt architectural au regard notamment de son ancienneté, des matériaux constructifs employés, de sa composition, de son ordonnancement, tous travaux réalisés, y compris les ravalements, doivent mettre en valeur les caractéristiques de ladite construction. Cela ne fait pas obstacle à la réalisation d'extension de conception architecturale contemporaine, dès lors que sont mis en valeur les éléments d'intérêt de la construction initiale.

Dans les autres cas, les travaux doivent être réalisés selon les dispositions relatives aux constructions neuves.

11.2.2 Matériaux et aspect des façades

Les murs ou ouvrages en pierre de taille ou briques prévus pour être apparents doivent être préservés, au regard de la nature des travaux envisagés. Sur ces murs, l'enduit ou la peinture est interdit, sauf si des contraintes techniques le justifient.

Les couleurs pour les enduits et peintures des façades et des huisseries, doivent être choisies en recherchant une harmonie avec d'une part la nature de la construction et d'autre part les constructions avoisinantes.

Toutes les façades doivent être traitées avec le même soin et en harmonie avec leur contexte. En outre, les murs pignon doivent recevoir un traitement qui vise à réduire leur impact visuel.

11.2.3 Ravalement

Le ravalement vise à la fois la santé et la qualité esthétique de l'immeuble. A ce titre, doivent être employés des techniques, des matériaux et des couleurs adaptés à la nature de la construction, à son caractère architectural, à l'impact de la construction dans son milieu environnant et à sa durabilité.

Le ravalement doit permettre de maintenir, de mettre en valeur ou de restaurer les techniques constructives d'origine ainsi que les décors structurels et ornementaux. Il doit permettre également de reconstituer des éléments de modénature originels.

Le ravalement des murs pignon doit être traité avec le même soin que les façades principales de la construction.

11.3 Constructions nouvelles

11.3.1 Toitures

Les toitures et couvertures des constructions, bâtiments et ouvrages sont des éléments de l'intégration des constructions à la ville, au quartier, à l'ilot et plus largement à l'environnement. Elles sont également des éléments de qualification et de valorisation des constructions et du site ou du quartier dans lequel elles s'insèrent. Elles doivent faire l'objet d'une attention particulière, dans le choix des matériaux, des couleurs et des volumes.

Dans le cas de toitures terrasses, des éléments tels que bandeaux ou acrotères doivent permettre de lier parties verticales et parties horizontales du bâtiment.

Dans tous les cas l'emploi de matériaux de couverture d'aspect trop réfléchissant doit être évité, hors les dispositifs de production d'énergie renouvelable (capteurs solaires).

Le couronnement des constructions doit faire l'objet d'une conception architecturale qui permette d'intégrer les éléments de superstructure tels que cages d'ascenseurs et d'accès aux toitures, locaux techniques, souches de cheminées, installations liées à la production d'énergies renouvelables comme capteurs solaires et panneaux photovoltaïques.

Il est autorisé sur toitures terrasse et toitures à faible pente la pose de complexes végétalisés.

11.3.2 Matériaux

Les murs-pignons doivent être traités comme des façades à part entière en harmonie avec leur contexte. Les prolongements éventuels de conduits de fumée doivent être soigneusement traités.

11.3.3 Clôtures

Dès lors que des clôtures sont réalisées, elles doivent être entièrement ajourées sur toute leur hauteur et ne pas comporter de partie pleine.

11.4 Aménagement des constructions nouvelles et existantes.

11.4.1 Matériaux et aspect des façades :

Les transparences entre la rue et les espaces privés doivent être privilégiées.

Les parties pleines en RDC doivent être les plus limitées possibles. Les RDC doivent être configurés de manière à être animés et éviter qu'ils ne deviennent des murs d'expression (affichage sauvage et tag...).

11.4.2 Les trémies de parking :

Elles ne doivent pas être apparentes mais être intégrées au bâtiment et entièrement closes. En effet, au-delà de leur inesthétisme, les trémies apparentes sont généralement sources de nuisances (dépôt sauvages, absence d'entretien, problème de sécurité...).

Certains opérateurs ne répondent qu'en partie à cette problématique. L'accès est effectivement au nu de la façade mais la porte d'accès à claire voie.

La porte d'accès au parking doit être pleine et implanté au nu de la façade.

Les portails d'accès et halls doivent être à l'alignement et non en retrait par rapport au domaine public afin de supprimer les espaces propices à toute forme de dépôt ou susceptible de générer des nuisances.

11.4.3 Les garde-corps de sécurité

Le garde corps de sécurité en toiture ne doit être un simple élément répondant à la réglementation.

Ils doivent être intégrés à la conception de la façade et participer à l'harmonie de la construction.

Quand il s'agit d'une lisse, elle doit être positionnée droite afin de limiter son impact visuel.

11.4.4 Les éléments techniques

Les édicules techniques (ascenseurs, chaufferies, climatisations,...) doivent être intégrés aux volumes bâtis.

Les coffrets, compteurs et autres dispositifs liés à la desserte par les réseaux gaz, électricité, télécommunication doivent être dissimulés dans la composition de la façade et ne peuvent constituer une excroissance ou être isolés sur un terrain. Leur aspect doit être intégré harmonieusement aux constructions.

Les climatiseurs et dispositifs de ventilation ne doivent être intégrés au bâtiment en cas de construction neuve.

11.4.5 Les antennes de télévisions et de téléphonie mobile et paraboles

Elles doivent être implantées en partie supérieure des bâtiments et en retrait des façades. Elles ne doivent pas, dans la mesure du possible, être visibles depuis l'espace public.

Toute implantation d'équipements de radiotéléphonie doit s'insérer dans le paysage et devra être habillée, afin de permettre cette intégration.

ARTICLE 12 - zone UG2

OBLIGATIONS IMPOSEES AUX CONSTRUCTEURS EN MATIERE DE REALISATION D'AIRES DE STATIONNEMENT

Lors de toute opération de construction, d'extension, et de changement de destination, il doit être réalisé des aires de stationnement selon les dispositions ci-après.

12.1 Stationnement des véhicules à moteur

Les locaux destinés au stationnement doivent être aménagés en dehors des voies publiques ou privées ouvertes à la circulation générale, soit sur le terrain d'assiette de l'opération ou dans son environnement immédiat, soit dans des locaux collectifs destinés à cet usage.

Ils doivent être réalisés en sous-sol des constructions ou dans des constructions destinés à cet usage (parking silo).

Toutefois, des aires de stationnement peuvent être aménagées en aérien ou au rez de chaussée des constructions dans les cas suivants :

- pour les constructions d'habitation individuelle ;
- pour les petits collectifs de logement ;
- pour les aires de livraison ;
- pour accompagner les logements destinés à des personnes à mobilité réduite.

Le stationnement aérien est interdit.

En ce qui concerne les destinations ne faisant pas l'objet de normes, les obligations en matière de places et leur localisation doivent être examinées au regard des capacités de déplacement offertes par les différents réseaux de transports en commun ou collectif et caractéristiques de la voirie environnante.

12.1.1 Normes minimales de stationnement pour les constructions nouvelles

La réalisation de places de stationnement doit satisfaire aux conditions énoncées ci-après, établies en fonction des destinations des constructions.

Toutefois, pour les constructions ayant une destination autre que l'habitation aucune place de stationnement n'est requise dès lors que le terrain d'assiette de la construction se situe au moins partiellement dans un rayon de 300 mètres d'une station de métro, d'un arrêt de tramway ou d'une gare RER.

Habitation	1 place par logement 0,8 place par logement locatif financé par un prêt aidé de l'Etat
Foyers - résidences	1 place pour 20 chambres
Bureaux - Commerce – artisanat - industrie	<u>SHON inférieure ou égale à 120 m²:</u> Aucune place n'est exigée <u>SHON supérieure à 120 m²</u> Au-delà d'une SHON de 120 m ² , 1 place par tranche entamée de 120 m ² de SHON. En outre, pour les constructions à destination d'activité liée à l'automobile (garage, concessionnaires), 10 places de stationnement minimum sont requises quelle que soit la superficie destinée à cette activité.
Hôtel	1 place pour 20 chambres
Service public et service d'intérêt collectif - Equipements collectifs	Le nombre de places de stationnement nécessaires à leur fonctionnement et à leur fréquentation est déterminé en fonction de la nature de l'établissement, de leur groupement, de la situation de la construction, des possibilités de desserte par les transports en commun et de la polyvalence éventuelle d'utilisation des aires de stationnement, ainsi que des places offertes dans les parcs publics de stationnement.

12.1.2 Normes de stationnement pour les constructions existantes

Le décompte des places est différent selon la nature de l'opération envisagée :

Pour les extensions de construction

Le calcul des places de stationnement s'effectue par différence entre l'état avant travaux et l'état après extension en application de la règle 12-1-1 ci-dessus. Si le bilan des deux états s'avère déficitaire, il est demandé, nonobstant les places déjà existantes ou non, le nombre de places équivalent au déficit.

Pour les changements de destination

Le nombre de places exigé est celui prévu au paragraphe 12-1 ci-dessus.

Pour les travaux de réhabilitation

Aucune place de stationnement n'est requise, même dans le cas d'augmentation de la SHON, dès lors que les travaux sont réalisés dans le volume bâti existant. Toutefois, lorsque les travaux ont pour effet de créer un ou plusieurs logements, les normes applicables au chapitre 12.1.1 ci-dessus sont applicables, pour les logements supplémentaires.

12.1.3 Modalité de calcul du nombre de places de stationnement

Dès lors que la norme de stationnement est exprimée par tranche, la place de stationnement est comptabilisée par tranche complète.

Lorsqu'une construction comporte plusieurs destinations (habitat, bureaux, ...), les normes afférentes à chacune d'elles sont appliquées au prorata des superficies qu'elles occupent respectivement.

12.1.4 Normes minimales de stationnement des véhicules de livraison des constructions en fonction de la destination

Les constructions doivent réserver sur leur terrain des aires de livraison ou des aires de dépose pour autocars conformes aux normes et prescriptions définies ci-après.

Toutefois, cette obligation n'est pas requise pour les projets réalisés sur des terrains concernés par un « linéaire d'activité » figurant au plan de zonage.

Les aires de livraison et les aires de dépose pour autocars, ainsi que leurs accès doivent présenter des caractéristiques adaptées aux besoins.

Bureaux	SHON inférieure à 2.000 m ² : Pas d'obligation SHON supérieure à 2.000 m ² : Doivent être prévus les emplacements nécessaires et adaptés pour assurer toutes les opérations usuelles de chargement, déchargement et manutention.
Commerce – Artisanat	SHON inférieure à 1.000 m ² : Pas d'obligation SHON supérieure à 1.000 m ² : Doivent être prévus les emplacements nécessaires et adaptés pour assurer toutes les opérations usuelles de chargement, déchargement et manutention.
Industrie	Doivent être prévus les emplacements nécessaires et adaptés pour assurer toutes les opérations usuelles de chargement, déchargement et manutention.
Hôtel	Hôtel d'une capacité ≥ 80 chambres Doit être réalisée une aire de dépose pour les autocars avec des accès présentant une hauteur libre d'au moins 4 mètres. Cette aire doit pouvoir être utilisée comme aire de livraison
Service public et service d'intérêt collectif – Equipements collectifs	Doivent être prévus les emplacements nécessaires et adaptés pour assurer toutes les opérations usuelles de chargement, déchargement et manutention.

12.1 5

Il est précisé que lorsque le bénéficiaire du permis ou de la décision de non-opposition à une déclaration préalable ne peut pas satisfaire aux obligations résultant de l'alinéa précédent, il peut être tenu quitte de ces obligations en justifiant, pour les places qu'il ne peut réaliser lui-même, soit de l'obtention d'une concession à long terme dans un parc public de stationnement existant ou en cours de réalisation et situé à proximité de l'opération, soit de l'acquisition ou de la concession de places dans un parc privé de stationnement répondant aux mêmes conditions.

En l'absence d'un tel parc, le bénéficiaire du permis ou de la décision de non-opposition à une déclaration préalable peut être tenu de verser à la commune une participation en vue de la réalisation de parcs publics de stationnement dans les conditions définies par l'article L. 332-7-1.

Lorsqu'une aire de stationnement a été prise en compte dans le cadre d'une concession à long terme ou d'un parc privé de stationnement, au titre des obligations prévues aux premier et deuxième alinéas ci-dessus, elle ne peut plus être prise en compte, en tout ou en partie, à l'occasion d'une nouvelle autorisation.

12.2 Le stationnement des deux roues

Pour les constructions nouvelles visées ci-après, un local doit être aménagé pour stationner les deux roues, et réservé à cet usage, selon les dispositions suivantes.

Les places de stationnement pour les véhicules de deux roues motorisés doivent avoir une superficie minimale de 2 m².

Les locaux ou espaces affectés au stationnement des deux roues non motorisées doivent être d'accès facile et sécurisé.

12.2.1 *Pour les constructions nouvelles*

- une place de stationnement pour les véhicules de deux roues motorisés par tranche de 100 m² de SHON créée ;
- un ou plusieurs locaux couverts d'une superficie au moins égale à 2% de la SHON créée, pour le stationnement des deux roues non motorisées (vélos,...).

ARTICLE 13 - zone UG2

OBLIGATIONS IMPOSEES AUX CONSTRUCTEURS EN MATIERE DE REALISATION D'ESPACES LIBRES, D'AIRES DE JEUX ET DE LOISIRS ET DE PLANTATIONS

13.1 Principes généraux

Afin de mettre en valeur le paysage urbain d'Aubervilliers, d'améliorer la qualité de vie et la santé des habitants, de sauvegarder et développer les biotopes urbains, il convient d'apporter un soin tout particulier au traitement des «Espaces Libres de Constructions» (ELC).

Les actions primordiales consistent en ce domaine à revitaliser les sols par des actions de désimperméabilisation et par une renaturation privilégiant le développement de masses arborées.

Selon leur nature ou leur vocation (espaces de circulation, jardins, terrasses, ...), leur traitement paysager doit être approprié à leur fonction en tenant compte :

- de l'organisation du bâti sur le terrain afin qu'ils ne soient pas uniquement le négatif de l'emprise des constructions mais qu'ils soient conçus comme un accompagnement ou un prolongement des constructions ;
- de la composition des espaces libres voisins, afin de participer à une mise en valeur globale ;
- de la topographie, la géologie et de la configuration du terrain afin que leur conception soit adaptée à la nature du terrain, notamment pour répondre à des problématiques de ruissellement ;
- de l'ensoleillement, lorsqu'il s'agit d'aménagement paysagers végétalisés ;
- de la problématique de la gestion des eaux pluviales, telle qu'elle est prévue à l'article 4, s'agissant de la composition et du traitement des espaces libres.

13.2 Définitions

Les espaces libres de construction (ELC)

Les espaces libres de construction correspondent à la superficie du terrain non occupée par l'emprise au sol des constructions telle qu'elle résulte de l'article 9.

La surface végétalisée

La surface végétalisée correspond à la partie des espaces libres dont le traitement est à dominante végétale. Il peut s'agir d'espaces aménagés sur dalle avec un minimum de 80 centimètres de terre végétale.

La surface de pleine terre

Une surface est considérée de pleine terre (Spt) lorsque les éventuels réseaux existants ou projetés dans son sous-sol ne portent pas atteinte à l'équilibre pédologique du sol et permettent notamment son raccordement à la nappe phréatique. Les parties de terrain en pleine terre ne peuvent supporter des constructions en sous-sol.

Les coefficients de compensation de la surface de pleine terre

La surface de pleine terre devant être réalisée peut être compensée en effectuant la somme des surfaces végétalisées existantes ou projetées, affectées des coefficients suivants:

- 0.5 pour les surfaces végétalisées situées au sol et ou sur terrasse comportant une épaisseur de terre d'au moins 1,00 m, couche drainante comprise ;
- 0.3 pour les surfaces végétalisées situées au sol et ou sur terrasse comportant une épaisseur de terre d'au moins 0,60 m, couche drainante comprise ;
- 0.15 pour les terrasses végétalisées et les murs conçus pour supporter une végétalisation pérenne.

13.3 Aspects quantitatifs

50% minimum de la superficie des espaces devant rester libres de construction en application de l'article 9.2 doivent être aménagés en surface végétalisée.

La moitié de la surface végétalisée doit correspondre à une surface de pleine terre. Cette surface de pleine terre peut être compensée en application des coefficients de compensation (cf. définition ci-dessus).

L'obligation de réaliser des surfaces végétalisées en pleine terre n'est pas requise, dans le cas d'une impossibilité technique justifiée par la réalisation de l'opération au-dessus d'ouvrages publics d'infrastructure.

Dans le cas d'une incompatibilité des caractéristiques géophysiques du sous-sol du terrain avec la réalisation de surface végétalisée, le projet de construction doit cependant comprendre des espaces, des toitures ou murs végétalisés d'une surface au moins égale à 15% de la superficie du terrain en application des coefficients de compensation (cf. définition ci-dessus). Cette surface égale à 15% de la superficie du terrain peut également être affectée, en tout ou partie, à l'implantation de dispositifs de production autonome d'énergie. Les dispositions du paragraphe ci-dessus sont également applicables pour les terrains dont l'emprise au sol des constructions est de 100%.

13.4 Plantations

13.4.1 Arbres existants

Les arbres existants situés en cœur d'îlot doivent être maintenus ou remplacés dans les conditions visées ci-dessous.

Les arbres ou alignements d'arbres remarquables identifiés dans l'annexe du règlement (pièce n° 4-2 du PLU) doivent faire l'objet d'une préservation dès lors que leur état phytosanitaire le permet.

Les alignements d'arbres peuvent faire l'objet d'une modification dans le cadre d'un projet ayant un caractère d'utilité publique.

13.4.2 Modalités de mise en œuvre des plantations

Les arbres doivent être implantés et entretenus dans les conditions leur permettant de se développer normalement

- Arbres à grand développement: les sujets choisis parmi des espèces atteignant au moins 15 mètres à l'âge adulte, nécessitent une superficie minimale d'espace libre de 100 m², dont 20m² de pleine terre réparties régulièrement autour du tronc. Sont conseillées des distances moyennes suivantes: 6,00 à 8,00 mètres en tous sens entre les arbres, 8,00 à 10,00 mètres entre les arbres et les façades des constructions.
- Arbres à moyen développement: les sujets, choisis parmi des espèces atteignant une hauteur de 8 à 15 mètres à l'âge adulte, nécessitent une superficie minimale d'espace libre de 50m², dont 15m² de pleine terre répartis régulièrement autour du tronc. Les distances à respecter varient selon les espèces. Sont conseillées des distances moyennes suivantes: 4,00 à 5,00 mètres en tous sens entre les arbres, 5,00 à 7,00 mètres entre les arbres et les façades des constructions.
- Arbres à petit développement: les sujets, choisis parmi des espèces atteignant une hauteur maximale de 8,00 mètres à l'âge adulte, nécessitent une superficie minimale d'espace libre de 20 m² dont 10 m² de pleine terre répartis régulièrement autour du tronc.

Les arbres plantés doivent avoir une force (circonférence du tronc mesurée à 1,00 mètre du sol) d'au moins 20 centimètres.

Dans le cas de plantations sur dalle, l'épaisseur de terre végétale, non compris la couche drainante, doit atteindre au minimum :

- 2,00 mètres pour les arbres à grand développement,
- 1,50 mètre pour les arbres à moyen développement.
- 0,80 mètre pour les arbres à petit développement
- 0.50 mètre pour la végétation arbustive et les aires engazonnées.

Les essences introduites doivent être choisies pour leur pouvoir allergénique moyen ou faible (exemples d'arbres classés à pouvoir allergénique fort: bouleau, cyprès, frêne, peuplier, saule ...).

Pour toute plantation, les essences locales sont à privilégier et les espèces invasives à banir (cf liste des espèces des espaces végétales élaborée par l'OBDU)

ARTICLE 14 - zone UG2

COEFFICIENT D'OCCUPATION DES SOLS

Non réglementé

ZONE UG3

La zone UG3 correspond essentiellement au secteur de la ZAC Canal – Porte d'Aubervilliers qui forme un triangle entre l'avenue Victor Hugo à l'ouest, le canal Saint-Denis à l'est et la limite communale au sud.

Elle s'applique également dans le secteur nord de la commune, dans un îlot entre la rue de Crèvecoeur et la rue Schaeffer, dit « l'espace rencontre ».

La zone UG3 est divisée en quatre secteurs :

- le **secteur UG3a**, qui se développe le long de l'avenue Victor Hugo, est destiné à l'accueil d'activités économiques ;
- le **secteur UG3b** qui se développe au sud de la ZAC, destiné à l'accueil d'activités économiques, est régi par des dispositions particulières concernant les espaces verts ;
- le **secteur UG3c**, qui concerne le secteur nord est de la ZAC et se développe le long du canal, a une vocation mixte ;
- le **secteur UG3d**, qui concerne l'îlot au nord de la commune dit « Espace rencontres ».
- le **secteur UG3e**, qui concerne l'îlot au nord de la ZAC Canal (pointe délimitée par le Canal et les rues Madeleine Vionnet et Pierre Larrousse).

ARTICLE 1 - zone UG3

OCCUPATIONS ET UTILISATIONS DU SOL INTERDITES

Sont interdites les constructions et utilisations du sol suivantes :

1. Les dépôts de toute nature non soumis à la législation des Installations classées à l'exception de ceux rendus nécessaires au fonctionnement des services publics ;
2. Les affouillements et exhaussements de sols nécessitant une autorisation au titre des articles R 421-19 et R.421-23 du Code de l'Urbanisme et qui ne sont pas nécessaires à des travaux de construction ;
3. Les modes d'occupation du sol soumis à l'autorisation d'aménager ou à déclaration préalable prévue aux articles L.443-1 et L.444-1 du Code de l'urbanisme (terrains aménagés permanents pour l'accueil des caravanes).

ARTICLE 2 - zone UG3

OCCUPATIONS ET UTILISATIONS DU SOL SOUMISES A DES CONDITIONS PARTICULIERES

Sont admises, sous conditions, les occupations et utilisations du sol suivantes :

2.1 Conditions relatives aux destinations des constructions

1. les constructions à destination d'entrepôt dès lors qu'elles sont liées à une autre activité économique et qu'elles représentent au plus 50% dans les **secteurs UG3a et UG3b** et 30% dans les **secteurs UG3c et UG3d**, de la SHOB réalisée sur le terrain d'assiette de la construction.
2. **Dans les secteurs UG3a et UG3b** les constructions à destination d'habitation dès lors qu'elles sont liées et directement nécessaires au fonctionnement d'une activité économique ou d'un équipement d'intérêt général.

3. **Dans les secteurs UG3a et UG3b** l'extension d'au plus 20 m² de SHON ainsi que l'aménagement des constructions existantes à destination d'habitation dès lors que les travaux n'ont pas pour effet d'augmenter le nombre de logements.

2.2 Conditions relatives à des risques ou à des nuisances

1. **les installations classées** pour la protection de l'environnement qui engendre des périmètres de protection, en application des dispositions des articles L.511-1 et suivants du code de l'environnement.
2. dans les secteurs affectés par le **bruit d'une infrastructure de transport terrestre** classé par arrêté préfectoral, les constructions nouvelles à destination d'habitation et d'enseignement doivent faire l'objet d'un isolement acoustique particulier selon les dispositions fixées par décret (cf. annexes, pièce n°5.1 et plan n°5.4 du dossier de PLU).

2.3 Conditions relatives à une protection patrimoniale

Tous les travaux qui concernent des constructions faisant l'objet d'une identification au titre de l'article L123-1-7° du code de l'urbanisme (plan 4.5, et liste figurant en annexe du règlement, pièce 4.2) doivent prendre en compte l'intérêt patrimonial de la construction.

ARTICLE 3 - zone UG3

CONDITIONS DE DESSERTE DES TERRAINS PAR LES VOIES PUBLIQUES OU PRIVEES ET D'ACCES AUX VOIES OUVERTES AU PUBLIC

3.1 Desserte et accès

Les accès doivent présenter des caractéristiques adaptées au projet de construction et doivent permettre de satisfaire aux exigences de la sécurité, de la défense contre l'incendie et de la protection civile conformément aux règlements en vigueur.

Lorsque le terrain est desservi par plusieurs voies, l'accès automobile sur celle de ces voies qui présenterait une gêne ou un risque pour la circulation des différents usagers de la voirie peut être interdit.

Les accès sur les voies publiques doivent être aménagés de façon à ne pas occasionner des perturbations - telles que modifications du niveau des trottoirs ou des cheminements / continuités - et à limiter les dangers pour la circulation publique (piétons, cycles et véhicules).

Ils doivent respecter les écoulements des eaux de la voie publique vers le réseau collecteur d'assainissement.

Les accès des véhicules doivent être localisés et aménagés en tenant compte des éléments suivants:

- la topographie et la morphologie urbaine des lieux dans lesquels s'insère la construction;
- la préservation de la sécurité des personnes (visibilité, vitesse sur voie, intensité du trafic, etc.);
- le type de trafic généré par la construction (fréquence journalière et nombre de véhicules);
- les conditions d'entrée et de sortie des véhicules sur le terrain.

3.2 Voirie

Les voies existantes, de statut public ou privé, doivent avoir les caractéristiques suffisantes pour desservir l'opération projetée.

Toute voirie nouvelle doit être adaptée à la topographie du terrain d'implantation, s'inscrire de façon cohérente au sein de la trame viaire existante.

Toute voie nouvelle ouverte à la circulation générale doit présenter une emprise d'une largeur au moins égale à 14,00 mètres **les secteurs UG3a et UG3b** et 8 mètres dans le **secteur UG3c**.

Toute voie nouvelle destinée à la circulation générale des véhicules se terminant en **impasse** doit être aménagée pour permettre aux véhicules de faire demi-tour.

ARTICLE 4 - zone UG3

CONDITIONS DE DESSERTE DES TERRAINS PAR LES RESEAUX D'EAU, D'ELECTRICITE, D'ASSAINISSEMENT ET DE REALISATION D'UN ASSAINISSEMENT INDIVIDUEL

4.1 Alimentation en eau potable

Toute construction ou installation susceptible de requérir une alimentation en eau potable doit être raccordée au réseau de distribution.

Le branchement sur le réseau d'eau potable peut être interdit pour toute source d'alimentation rendue nécessaire pour le nettoyage de la voirie (trottoirs et tout espace surfaces perméables) ainsi que pour l'arrosage de toutes plantations, qu'elles soient situées dans des espaces privatifs ou des espaces collectifs ou publics.

4.2 Assainissement

Tout projet est, notamment, soumis aux dispositions du règlement sanitaire départemental, et aux dispositions des articles L1331-1 et suivants du Code de la Santé Publique.

A l'intérieur d'un même terrain, les eaux pluviales et les eaux usées doivent être recueillies séparément.

En fonctionnement normal du réseau, les hauteurs d'eau peuvent atteindre le niveau de la chaussée par temps de pluie dans les ouvrages. Dans ces conditions et sauf disposition prévue dans la convention de branchement et de déversement, l'utilisateur devra se prémunir de toutes les conséquences de ce fonctionnement du réseau, notamment en cas de présence de sous sol raccordé ou tout autre type d'installation raccordée. En vue d'éviter le reflux d'eaux usées ou pluviales dans les caves, sous sols et cours, l'orifice d'évacuation des réseaux internes doit être équipé d'un clapet anti retour lorsque ces derniers sont situés à des niveaux inférieurs de la cote altimétrique du réseau public. Les regards situés en contrebas de la voirie publique et qui n'auraient pas pu être évités, sont rendus étanches.

Le niveau de la nappe phréatique est susceptible de s'élever, particulièrement en saison pluvieuse. Tout projet doit se prémunir des variations de niveau des eaux souterraines afin d'éviter l'intrusion de ces eaux dans les sous sols ainsi que leur drainage vers les réseaux publics.

4.2.1 Eaux usées

Toute construction ou installation nouvelle ou existante doit être raccordée par une canalisation souterraine au réseau public de collecte des eaux usées, dans les conditions définies conformément aux avis de l'autorité compétente concernée.

Le raccordement au réseau collectif doit être conçu et réalisé selon un dispositif séparatif.

Les normes de rejet en vigueur doivent être satisfaites, si besoin est, en procédant par des pré-traitements ou des traitements adaptés avant rejet dans le réseau collectif d'assainissement.

Eaux usées non domestiques

L'évacuation des eaux usées provenant des installations industrielles ou artisanales est subordonnée à un prétraitement approprié.

Les eaux industrielles transportées par les réseaux publics de collecte d'eaux usées doivent être prétraitées et conformes aux normes de rejets. Les eaux usées rejetées dans le réseau public de collecte doivent respecter les normes de rejet qualitatives et quantitatives adaptées aux caractéristiques des réseaux.

Le branchement au réseau d'assainissement des canalisations d'évacuation des liquides industriels résiduaires est soumis à la réglementation en vigueur, et particulièrement, au traitement préalable par dépollution et détoxicité de ces liquides.

Les aires de lavage de véhicules et de matériel industriel doivent être couvertes afin que les eaux de toiture non polluées soient dirigées vers le réseau d'eaux pluviales et que les eaux de lavage soient évacuées vers le réseau d'eaux usées après passage dans un déboureur déshuileur.

Les eaux issues des aires de parking édifiées en infrastructure comme en superstructure doivent subir un traitement de dépollution (débouillage – déshuilage) avant rejet dans le réseau d'eaux usées.

Toutes les précautions doivent être prises pour que les installations d'eau potable ne soient en aucune manière immergées à l'occasion d'une mise en charge d'un égout, ni que puisse se produire une quelconque introduction d'eaux polluées dans ces réseaux.

4.2.2 Eaux pluviales

4.2.2.1 Dispositions générales

Le branchement sur le réseau d'eaux pluviales doit être effectué conformément aux dispositions des règlements en vigueur.

Les aménagements réalisés sur le terrain, de quelque nature qu'ils soient, constructions, installations et aires imperméabilisées..., doivent garantir le libre écoulement des eaux pluviales vers le réseau collecteur.

Le rejet des eaux pluviales dans le réseau public de collecte doit respecter les normes de rejet qualitatives et quantitatives adaptées aux caractéristiques des réseaux (décantation, dépollution, respect du débit de fuite...)

Le débit pouvant être rejeté dans le réseau collectif ne pourra pas être supérieur au débit de fuite autorisé par la réglementation en vigueur sur la commune.

Afin de limiter les apports et le débit de fuite vers le réseau collectif des eaux pluviales provenant des surfaces imperméabilisées, des techniques de rétention et/ou d'infiltration doivent être privilégiées et adaptées au regard de la nature des terrains, de la capacité d'absorption des sols en temps de pluie et des caractéristiques du sous-sol. La non imperméabilisation des surfaces non bâties doit être privilégiée. Pour cela, l'imperméabilisation et le ruissellement engendrés par les opérations d'aménagement doivent être quantifiées afin de mesurer les incidences sur les volumes d'eaux à transiter dans les ouvrages publics. Une étude géotechnique avec essai de perméabilité et une recherche de matériaux gypseux est effectuée afin d'évaluer les potentiels d'infiltration du terrain d'assiette du projet.

Des dispositifs complémentaires de rétention temporaire peuvent être imposés dans le cas où les caractéristiques des terrains, la nature des aménagements de surface (voies stationnements et autre revêtements imperméables), ne permettent pas d'assurer une régulation des rejets conforme aux prescriptions de la réglementation en vigueur comme noues, chaussées réservoirs, fossés drainant...).

4.2.2.2 Dispositions particulières

Le recueil des eaux de pluie transitant sur les espaces collectifs, publics ou privés, affectés à la circulation ou au stationnement des véhicules doivent faire l'objet d'une collecte distincte et d'une dépollution contrôlée avant rejet dans le réseau collectif : dispositif de prétraitement débourbeur-séparateur particulière, déshuilage...

Les eaux de pluie peuvent faire l'objet d'un stockage en bache destiné à se substituer dans les bâtiments de toutes fonctions à l'usage de l'eau potable pour l'alimentation des points d'eau comme chasses d'eau WC, arrosage des plantations ou nettoyage des sols, conformément à la réglementation en vigueur. Dans ce cas, ces eaux doivent être conduites dans un réseau de distribution distinct du réseau eau.

En cas de balcon ou de terrasse, les eaux pluviales doivent être récupérées afin d'éviter tout ruissellement sur les emprises publiques et collectives ou espaces ouverts au public. Les surverses sont autorisées.

4.2.2.3 Eaux d'exhaure / eaux souterraines

Le rejet dans le réseau d'assainissement collectif des eaux souterraines est interdit, y compris lorsque ces eaux ont été utilisées dans une installation de traitement thermique ou de climatisation.

4.3 Réseaux divers - électricité - téléphone - télédistribution

Toute construction ou extension de bâtiment devra être raccordée avec des fourreaux enterrés aux divers réseaux collectifs de distribution (électricité, téléphone, télévision par câble...).

Dans le cadre de renforcement et de restructuration des réseaux ou d'opérations d'ensemble, les réseaux aériens existants doivent être mis en souterrain, sauf contrainte technique particulière.

4.4 Stockage et collecte des déchets urbains

Pour toute construction nouvelle, un local destiné au stockage des ordures ménagères nécessaire au tri sélectif doit être créé conformément à l'arrêté figurant dans l'annexe 5.1 du PLU.

Sa localisation et son aménagement doivent favoriser sa fonctionnalité :

- par une accessibilité aisée ;
- par une capacité volumétrique correspondant aux besoins des usagers de la construction et des modalités de tri ;
- par une prise en compte des nuisances visuelles.

4.5 Energie

L'utilisation des énergies renouvelables est recommandée dans tout projet, comme le recours à la géothermie et à l'utilisation de l'énergie solaire ou photovoltaïque.

ARTICLE 5 - zone UG3

SUPERFICIE MINIMALE DES TERRAINS CONSTRUCTIBLES

Non réglementé

ARTICLE 6 - zone UG3

IMPLANTATION DES CONSTRUCTIONS PAR RAPPORT AUX VOIES ET EMPRISES PUBLIQUES

6.1 Champ d'application

Les dispositions du présent article s'appliquent aux voies et emprises publiques qu'elles soient existantes, à modifier ou à créer, leur limite d'emprise étant considérée comme l'alignement existant ou projeté. Elles s'appliquent également à la limite du domaine fluvial.

6.2 Dispositions générales

Les constructions édifiées, au-dessus du terrain existant, peuvent être implantées à l'alignement ou en recul des voies et emprises.

Toutefois, dans les secteurs UG3a, UG3b et UG3c, sur les terrains dont le linéaire sur voie est inférieur à 25 mètres, l'implantation des constructions à l'alignement est limitée à 70 % du linéaire de façade du terrain sur lequel la construction est réalisée. Le linéaire restant est traité selon les modalités prévues à l'article 13 du présent règlement.

La continuité des constructions en vis-à-vis du domaine fluvial ne peut excéder 50 mètres sans être interrompue par des espaces libres ou plantés.

En cas de retrait par rapport à l'alignement ou la limite de la voie, ce dernier doit être au moins égal en rez-de-chaussée à un mètre afin de permettre la création d'un espace tampon végétalisé. Cette disposition ne s'applique pas au secteur UG3e.

ARTICLE 7 - zone UG3

IMPLANTATION DES CONSTRUCTIONS PAR RAPPORT AUX LIMITES SEPARATIVES

7.1 Définitions

Limites séparatives (latérales et de fond de terrain)

Les limites du terrain qui aboutissent à la voie, y compris les éventuels décrochements, brisures et coudes, constituent les limites séparatives latérales.

La limite opposée à la voie constitue la limite séparative de fond de terrain.

Un terrain d'angle est concerné principalement par des limites séparatives latérales aboutissant à une voie.

Bandes de constructibilité

Les règles d'implantation des constructions peuvent être différentes selon leur localisation à l'intérieur du terrain en fonction des bandes de constructibilité :

- la bande de constructibilité principale est mesurée perpendiculairement en tout point de l'alignement défini à l'article 6 ;
- la bande de constructibilité secondaire s'applique aux terrains ou parties de terrain non compris dans la bande de constructibilité principale.

Déclenchent l'application d'une bande de constructibilité :

- les voies publiques ou privées existantes à la date d'approbation du PLU, quelle que soit leur largeur,
- les voies publiques ou privées nouvelles d'une largeur au moins égale à 8 mètres,
- les emplacements réservés pour la réalisation d'une voie d'une largeur au moins égale à 8 mètres, en application de l'article L.123-1-8° ou de l'article L.123-2 c du code de l'urbanisme.

Baies

Ne constitue pas une baie, au sens du présent article :

- une ouverture, en toiture ou en façade, située à plus de 1,90 mètre au-dessus du plancher à compter de l'allège de la baie ;
- une porte non vitrée ;
- une ouverture à châssis fixe et à vitrage non transparent.

Retrait

Le retrait est la distance (L) comptée perpendiculairement de la construction, jusqu'au point le plus proche de la limite séparative.

Sont pris en compte dans le calcul du retrait, les balcons, les coursives, les terrasses accessibles ne disposant pas d'un mur écran d'une hauteur minimum de 1,90 mètre et tout élément de construction d'une hauteur supérieure à 0,60 mètre au dessus du niveau du sol existant avant travaux.

Ne sont pas comptés pour le calcul du retrait, les éléments de modénature, les auvents, les débords de toiture ni les parties enterrées des constructions.

7.2 Règles d'implantation dans les secteurs UG3a, UG3b et UG3c

L'implantation des constructions est différente selon qu'elles se situent dans la bande de constructibilité principale ou au-delà de cette bande.

La bande de constructibilité principale s'applique :

- dans les secteurs UG3a et UG3b sur une profondeur de 25 mètres ;
- dans le secteur UG3c et UG3e sur une profondeur de 20 mètres.

7.2.1 Implantation des constructions dans la bande de constructibilité principale

Les constructions ou parties de construction peuvent être implantées sur ou en retrait des limites séparatives.

En cas de retrait :

- pour les constructions ou parties de construction comportant des baies, le retrait doit être au moins égal à la moitié de la hauteur de la construction ($L = H/2$), avec un minimum de 8 mètres ;
- pour les constructions ou parties de construction ne comportant pas de baies, le retrait doit être au moins égal à la moitié de la hauteur de la construction ($L = H/2$), avec un minimum de 4 mètres.

Dans le secteur UG3e :

- pour les constructions ou parties de constructions comportant des baies, le retrait doit être au moins égal à $L = H/4$ avec un minimum de 8 mètres ;
- pour les constructions ou parties de constructions ne comportant pas de baies, le retrait doit être au moins égal à $L = H/4$ avec un minimum de 4 mètres.

Les dispositions ci-dessus ne s'appliquent pas dans le cas où les limites latérales du terrain d'assiette du projet ne sont pas perpendiculaires à l'alignement et que la forme du terrain de la construction résulte d'une adaptation à cette morphologie foncière.

7.2.2 Implantation des constructions dans la bande de constructibilité secondaire

Les constructions sont implantées en retrait des limites séparatives.

Le retrait doit être au moins égal :

- pour les constructions ou parties de construction comportant des baies, le retrait doit être au moins égal à la moitié de la hauteur de la construction ($L= H/2$), avec un minimum de 8 mètres ;
- pour les constructions ou parties de construction ne comportant pas de baies, le retrait doit être au moins égal à la moitié de la hauteur de la construction ($L=H/2$), avec un minimum de 4 mètres.

Toutefois, les constructions peuvent être implantées sur les limites séparatives dans les cas suivants :

- la hauteur maximale de la construction est au plus égale à 5 mètres ;
- la construction s'adosse à une construction existante et qu'elle s'inscrit harmonieusement dans la volumétrie de ses héberges.

7.3 Règles d'implantation dans le secteur UG3d

Les constructions ou partie de construction peuvent être implantées sur ou en retrait des limites séparatives.

En cas de retrait, ce dernier doit être au moins égal à 3 mètres.

ARTICLE 8 - zone UG3

IMPLANTATION DES CONSTRUCTIONS SUR UNE MEME PROPRIETE

8.1 Définitions

Baie (cf définitions figurant à l'article 7)

Distance entre deux constructions

La distance entre deux constructions est la distance mesurée perpendiculairement de tout point de la façade de la construction, au point le plus proche de la construction en vis-à-vis, non compris les éléments de modénature, les débords de toiture, les éléments architecturaux et les parties enterrées de la construction, mais y compris les balcons et les oriels.

8.2 Règle générale

8.2.1 – Dans les secteurs UG3a, UG3b et UG3c

L'implantation des constructions sur un même terrain doit respecter une distance minimale entre deux constructions définie ainsi :

- 8 mètres en cas de murs percés de baies,
- 4 mètres en cas de murs aveugles

Il est précisé que la plus restrictive des deux règles s'applique quand des constructions percées de baies et des constructions aveugles sont implantées sur une même propriété.

8.2.2 Dans le secteur UG3d

Dans le secteur UG3d, l'implantation des constructions sur une même propriété n'est pas réglementée.

8.2.3 Dans le secteur UG3e

Dans le secteur UG3e l'implantation des constructions sur un même terrain doit respecter une distance minimum de 4 mètres que les constructions soient percées de baies ou aveugles.

8.3 Dispositions particulières

Une distance entre deux constructions différente de celle prévue au paragraphe 8.2 peut être admise lorsqu'il s'agit de travaux de surélévation, d'extension, ou d'amélioration d'une construction existante, à la date d'approbation du PLU, implantée différemment de la règle définie ci-dessus. Dans ce cas, les travaux peuvent être réalisés dans le prolongement des murs de la construction existante, sans qu'aucune baie nouvelle ne puisse être créée sans respecter les dispositions ci-dessus.

ARTICLE 9 - zone UG3

EMPRISE AU SOL DES CONSTRUCTIONS

Non réglementé

ARTICLE 10 - zone UG3

HAUTEUR MAXIMALE DES CONSTRUCTIONS

10.1 Règle générale

Les hauteurs autorisées sont à compter, en tout point de la construction, à partir :

- du niveau du trottoir de la voie vis à vis de laquelle est implantée la construction
- à défaut à partir de la cote de la chaussée
- à défaut, à partir du sol aménagé

Elle ne peut être supérieure à la hauteur plafond fixée à :

- 35 mètres dans les secteurs UG3a
- 24 mètres dans le secteur UG3d
- 55 mètres dans le secteur UG3e
- 30 dans les secteurs UG3b et UG3c.

Pour les constructions situées en bordure de voie publique la hauteur des façades ne peut être supérieure à la distance horizontale entre le bâtiment projeté et l'alignement opposé existant ou futur ($H = L + \text{marge de reculement éventuelle}$).

En zone UG3a pour les constructions situées en bordure de voie publique ou privée la hauteur des façades ne peut être supérieure à la distance horizontale entre le bâtiment projeté et l'alignement opposé existant ou futur plus 5 mètres ($H=L+5$)

En zone UG3e pour les constructions situées en bordure de voie publique ou privée la distance horizontale entre le bâtiment projeté et l'alignement opposé ne peut être inférieure à la hauteur des façades affecté d'un coefficient de 3.5 soit $L=H/3.5$

10.2 Dépassements autorisés

Des dépassements de hauteur au-delà de la hauteur plafond définie par îlot peuvent être autorisés sans toutefois excéder :

- 3,00 mètres à condition qu'ils soient éloignés de plus de 3,00 mètres du plan principal de la façade dans les cas suivants :
 - pour les souches de conduits
 - pour les locaux techniques tels que machinerie d'ascenseurs
- 1 mètre pour les toitures à faible pente

Des dépassements de hauteurs, limités à 3,00 mètres ou un niveau au-dessus de la verticale de hauteur peuvent être autorisés s'ils facilitent le raccordement à un immeuble voisin existant c'est à dire par adossement à un ou des pignons aveugles ou pour assurer une continuité volumétrique.

Lorsque la construction est édifiée à l'angle de deux voies prévoyant des hauteurs sur rue différentes, la partie de la construction donnant sur la voie ayant la hauteur la plus basse peut avoir la même hauteur que celle de la voie ayant la hauteur la plus haute sur une longueur n'excédant pas 15 m mesurée à partir du point d'intersection des alignements des deux voies.

ARTICLE 11 - zone UG3

ASPECT EXTERIEUR DES CONSTRUCTIONS ET AMENAGEMENT DE LEURS ABORDS – PROTECTION DES ELEMENTS DE PAYSAGE

11.1 - Dispositions générales

Le permis de construire ou les travaux soumis à déclaration peut être refusé ou n'être accordé que sous réserve du respect de prescriptions spéciales, si les constructions par leur situation, leur volume, leur aspect ou la coloration ou le rythme de leur façades, est de nature à porter atteinte au caractère ou à l'intérêt des lieux avoisinants, aux sites aux paysages urbains ainsi qu'à la conservation des perspectives monumentales.

11.2 - Aspect extérieur des constructions

Une attention toute particulière sera portée à l'intégration des constructions nouvelles et extensions à l'environnement bâti existant.

Les matériaux de façade devront présenter un aspect convenable et donner des garanties de bonne conservation. L'emploi sans enduit de matériaux destinés à être recouvert tels que parpaings, agglomérés de mâchefer, etc...est interdit. L'enduit sera de préférence de finition lisse. Les rideaux métalliques des commerces seront de préférence ajourés.

A l'occasion des projets de réhabilitation, de reconversion ou de ravalement des bâtiments présentant un intérêt architectural, il pourra être demandé de prendre en compte et de préserver tout élément participant à l'identité architecturale de ces constructions (baies, travées, charpentes, verrières...).

Toutes les façades ou parties de façades donnant sur les reculs sont à traiter en harmonie avec les façades donnant sur la voie publique. Les murs pignon, mitoyens ou non laissés à découvert ou à édifier doivent être traités en harmonie avec les façades principales.

Dans le cas où la construction projetée présente un linéaire de façade supérieur à 35 mètres, le traitement architectural de la façade devra proposer un rythme approprié de séquences.

11.3 - Ouvrages en saillies

Les saillies (balcons corniches auvents marquises etc...) sont autorisées conformément aux dispositions des règlements de voiries en vigueur à l'exception des rideaux métalliques des commerces qui doivent être intégrés dans le volume de la construction.

Les ouvrages édifiés en surplomb des reculs obligatoires, ne sont pas autorisés s'ils forment une saillie supérieure à 0,40 mètre.

En secteur UG3e, les saillies sont autorisées pour des motifs de composition architecturale.

11.4 Aménagement des constructions nouvelles et existantes.

11.4.1 Matériaux et aspect des façades :

Les transparences entre la rue et les espaces privés doivent être privilégiées.

Les parties pleines en RDC doivent être les plus limitées possibles. Les RDC doivent être configurés de manière à être animés et éviter qu'ils ne deviennent des murs d'expression (affichage sauvage et tag...).

11.4.2 Les trémies de parking :

Elles ne doivent pas être apparentes mais être intégrées au bâtiment et entièrement closes. En effet, au-delà de leur inesthétisme, les trémies apparentes sont généralement sources de nuisances (dépôt sauvages, absence d'entretien, problème de sécurité...).

La porte d'accès au parking doit être pleine et implanté au nu de la façade.

Les portails d'accès et halls doivent être à l'alignement et non en retrait par rapport au domaine public afin de supprimer les espaces propices à toute forme de dépôt ou susceptible de générer des nuisances.

11.4.3 Les garde-corps de sécurité

Le garde corps de sécurité en toiture ne doit être un simple élément répondant à la réglementation.

Ils doivent être intégrés à la conception de la façade et participer à l'harmonie de la construction.

Quand il s'agit d'une lisse, elle doit être positionnée droite afin de limité son impact visuel.

11.4.4 Les éléments techniques

Les édicules techniques (ascenseurs, chaufferies, climatisations,...) doivent être intégrés aux volumes bâtis.

Les coffrets, compteurs et autres dispositifs liés à la desserte par les réseaux gaz, électricité, télécommunication doivent être dissimulés dans la composition de la façade et ne peuvent constituer une excroissance ou être isolés sur un terrain. Leur aspect doit être intégré harmonieusement aux constructions.

Les climatiseurs et dispositifs de ventilation ne doivent être intégrés au bâtiment en cas de construction neuve.

11.4.5 Les antennes de télévisions et de téléphonie mobile et paraboles

Elles doivent être implantées en partie supérieure des bâtiments et en retrait des façades. Elles ne doivent pas, dans la mesure du possible, être visibles depuis l'espace public.

Toute implantation d'équipements de radiotéléphonie doit s'insérer dans le paysage et devra être habillée, afin de permettre cette intégration.

11.5 - Traitement des toitures et des superstructures

Un soin particulier devra être apporté au traitement des toitures (qui participent, au même titre que les façades, à la qualité esthétique des constructions).

Les ouvrages techniques en superstructure seront intégrés à la construction et feront partie de la composition volumétrique d'ensemble, ou bien ils devront être masqués de façon à ne pas nuire à l'esthétique des constructions. Ils seront traités avec la même qualité de traitement que les façades.

Les antennes et installations de communications implantées en toiture devront être situées en recul de telle façon à avoir un impact visuel minimal depuis l'espace public. Toute implantation d'équipements radiotéléphoniques doit s'insérer dans le paysage et devra être habillée, afin de permettre cette intégration.

11.6 - Délimitation entre espace public et espace privé

La délimitation entre l'espace public et l'espace privé devra être clairement matérialisée par une clôture ou tout autre procédé.

11.7 - Clôture

11.7.1 Clôtures sur emprises publiques et voies ouvertes à la circulation publique.

Les clôtures bordant les emprises publiques et les voies ouvertes à la circulation publique peuvent être constituées d'un dispositif ajouré toute hauteur, d'un muret surmonté d'un dispositif ajouré ou en alternance de partie pleine et ajourée.

Pour la constitution de la partie supérieure de la clôture, l'emploi de matériau tel que fil de fer barbelé, tôle, grillage souple est interdit. Les dispositifs mis en œuvre doivent participer à la mise en valeur des espaces non bâtis depuis le domaine public (particulièrement des aménagements paysagers des reculs dans le respect de l'article UG3 13).

Quelque soit le dispositif retenu, en cas de déclivité de la rue, la clôture devra restée linéaire et ne pas comporter de redents.

11.7.1.1 les clôtures ajourées toute hauteur

Elles peuvent être constituées d'un barreaudage droit ou incliné toute hauteur ou de tout autre dispositif ajouré (découpe au laser....)

11.7.1.2 les clôtures composées d'un muret surmonté d'un dispositif ajouré

La partie pleine basse sera comprise entre 0.45 m et 1 mètre et sera surmontée de tout dispositif ajouré. Quels que soient les dispositifs ajourés retenus pour la partie haute de la clôture.

11.7.1.3 17.7.1.3 les clôtures mixtes

On entend par clôture mixte, les clôtures avec une alternance de dispositif ajouré toute hauteur et de parties pleines.

Dans ce cas, les parties pleines ne pourront excéder 30 % du linéaire.

11.7.2 - Clôtures en limites séparatives

Les clôtures en limite séparative sont constituées par des grilles, grillages, murs ou tout autre dispositif d'une hauteur maximum de 3 m.

Dans les espaces libres en recul par rapport à l'alignement la clôture en limite séparative doit être identique à celle située sur l'alignement.

11.7.3 - Dispositions particulières

Les règles concernant les clôtures peuvent être différentes pour les équipements collectifs de la zone, notamment pour des raisons liées au fonctionnement et à la sécurité des établissements.

11.8 Conditions relatives à une protection patrimoniale

Tous les travaux réalisés sur des éléments de bâtis localisés au plan de patrimoine doivent être conçus dans le respect des caractéristiques à préserver (cf Annexe du règlement, pièce 4.2).

ARTICLE 12 - zone UG3

OBLIGATIONS IMPOSEES AUX CONSTRUCTEURS EN MATIERE DE REALISATION D'AIRES DE STATIONNEMENT

Lors de toute opération de construction, d'extension, et de changement de destination, il doit être réalisé des aires de stationnement selon les dispositions ci-après.

12.1 Stationnement des véhicules à moteur

Les locaux destinés au stationnement doivent être aménagés en dehors des voies publiques ou privées ouvertes à la circulation générale, soit sur le terrain d'assiette de l'opération ou dans son environnement immédiat, soit dans des locaux collectifs destinés à cet usage.

Ils doivent être réalisés en sous-sol des constructions ou dans des constructions destinés à cet usage (parking silo).

Toutefois, des aires de stationnement peuvent être aménagées en aérien ou au rez-de-chaussée des constructions dans les cas suivants :

- pour les constructions d'habitation individuelle ;
- pour les aires de livraison ;
- pour accompagner les logements destinés à des personnes à mobilité réduite.

En ce qui concerne les destinations ne faisant pas l'objet de normes, les obligations en matière de places et leur localisation doivent être examinées au regard des capacités de déplacement offertes par les différents réseaux de transports en commun ou collectif et caractéristiques de la voirie environnante.

12.1.1 Normes minimales de stationnement pour les constructions nouvelles

La réalisation de places de stationnement doit satisfaire aux conditions énoncées ci-après, établies en fonction des destinations des constructions.

Toutefois, pour les constructions ayant une destination autre que l'habitation aucune place de stationnement n'est requise dès lors que le terrain d'assiette de la construction se situe au moins partiellement dans un rayon de 300 mètres d'une station de métro, d'un arrêt de tramway ou d'une gare RER.

Habitation	1 place par logement 0,8 place par logement locatif financé par un prêt aidé de l'Etat
Foyers - résidences	1 place pour 20 chambres
Bureaux - Commerce – artisanat - industrie	SHON inférieure ou égale à 120 m ² : Aucune place n'est exigée SHON supérieure à 120 m ² Au-delà d'une SHON de 120 m ² , 1 place par tranche entamée de 120 m ² de SHON En outre, pour les constructions à destination d'activité liée à l'automobile (garage, concessionnaires), 10 places de stationnement minimum sont requises quelle que soit la superficie destinée à cette activité.
Hôtel	1 place pour 20 chambres
Service public et service d'intérêt collectif - Equipements collectifs	Le nombre de places de stationnement nécessaires à leur fonctionnement et à leur fréquentation est déterminé en fonction de la nature de l'établissement, de leur groupement, de la situation de la construction, des possibilités de desserte par les transports en commun et de la polyvalence éventuelle d'utilisation des aires de stationnement, ainsi que des places offertes dans les parcs publics de stationnement.

12.1.2 Normes de stationnement pour les constructions existantes

Le décompte des places est différent selon la nature de l'opération envisagée :

Pour les extensions de construction

Le calcul des places de stationnement s'effectue par différence entre l'état avant travaux et l'état après extension en application de la règle 12-1-1 ci-dessus. Si le bilan des deux états s'avère déficitaire, il est demandé, nonobstant les places déjà existantes ou non, le nombre de places équivalent au déficit.

Pour les changements de destination

Le nombre de places exigé est celui prévu au paragraphe 12-1 ci-dessus.

Pour les travaux de réhabilitation

Aucune place de stationnement n'est requise, même dans le cas d'augmentation de la SHON, dès lors que les travaux sont réalisés dans le volume bâti existant. Toutefois, lorsque les travaux ont pour effet de créer un ou plusieurs logements, les normes applicables au chapitre 12.1.1 ci-dessus sont applicables, pour les logements supplémentaires.

12.1.3 Modalité de calcul du nombre de places de stationnement

Dès lors que la norme de stationnement est exprimée par tranche, la place de stationnement est comptabilisée par tranche complète.

Lorsqu'une construction comporte plusieurs destinations (habitat, bureaux, ...), les normes afférentes à chacune d'elles sont appliquées au prorata des superficies qu'elles occupent respectivement.

12.1.4 Normes minimales de stationnement des véhicules de livraison des constructions en fonction de la destination

Les constructions doivent réserver sur leur terrain des aires de livraison ou des aires de dépose pour autocars conformes aux normes et prescriptions définies ci-après.

Toutefois, cette obligation n'est pas requise pour les projets réalisés sur des terrains concernés par un « linéaire d'activité » figurant au plan de zonage.

Les aires de livraison et les aires de dépose pour autocars, ainsi que leurs accès doivent présenter des caractéristiques adaptées aux besoins.

Bureaux	SHON inférieure à 2.000 m ² : Pas d'obligation SHON supérieure à 2.000 m ² : Doivent être prévus les emplacements nécessaires et adaptés pour assurer toutes les opérations usuelles de chargement, déchargement et manutention.
Commerce – Artisanat	SHON inférieure à 1.000 m ² : Pas d'obligation SHON supérieure à 1.000 m ² : Doivent être prévus les emplacements nécessaires et adaptés pour assurer toutes les opérations usuelles de chargement, déchargement et manutention.
Industrie	Doivent être prévus les emplacements nécessaires et adaptés pour assurer toutes les opérations usuelles de chargement, déchargement et manutention.
Hôtel	Hôtel d'une capacité ≥ 80 chambres Doit être réalisée une aire de dépose pour les autocars avec des accès présentant une hauteur libre d'au moins 4 mètres. Cette aire doit pouvoir être utilisée comme aire de livraison
Service public et service d'intérêt collectif – Equipements collectifs	Doivent être prévus les emplacements nécessaires et adaptés pour assurer toutes les opérations usuelles de chargement, déchargement et manutention.

12.2 Le stationnement des deux roues

Pour les constructions nouvelles visées ci-après, un local doit être aménagé pour stationner les deux roues, et réservé à cet usage, selon les dispositions suivantes.

Les places de stationnement pour les véhicules de deux roues motorisés doivent avoir une superficie minimale de 2 m².

Les locaux ou espaces affectés au stationnement des deux roues non motorisées doivent être d'accès facile et sécurisé.

12.2.1 *Pour les constructions nouvelles*

- une place de stationnement pour les véhicules de deux roues motorisés par tranche de 100 m² de SHON créée ;
- un ou plusieurs locaux couverts d'une superficie au moins égale à 2% de la SHON créée, pour le stationnement des deux roues non motorisées (vélos,...).

ARTICLE 13 - zone UG3

OBLIGATIONS IMPOSEES AUX CONSTRUCTEURS EN MATIERE DE REALISATION D'ESPACES LIBRES, D'AIRES DE JEUX ET DE LOISIRS ET DE PLANTATIONS

13.1 Dispositions générales

La protection des plantations existantes doit être assurée au maximum. Les abattages d'arbres ne seront autorisés que s'ils sont indispensables à l'implantation des constructions ou à l'établissement des accès nécessaires.

Les prescriptions concernant l'aménagement des espaces plantés en pleine terre s'appliquent sous réserve de mesures exprimées par l'Administration en ce qui concerne la dépollution des sols.

13.2 Espaces plantés

Pour les terrains dont la surface est inférieure à 400 m², les espaces libres non bâtis des terrains doivent être aménagés et plantés. Les aménagements des espaces extérieurs et notamment les plantations d'arbres doivent être adaptées à la surface réduite des espaces et la plantation d'arbres à basse tige est recommandée.

Pour les terrains de surface comprise entre 400 m² et 2.000 m², 15 % au-moins de la surface totale doivent être plantés dont 65 % au minimum en pleine terre.

Pour les terrains de surface supérieure à 2.000 m² : 20 % de la superficie totale doivent être plantés dont 75 % au minimum en pleine terre.

Les espaces plantés doivent, en outre, comporter des arbres de hautes tiges à raison de 1 arbre au minimum par tranche de 100 m² d'espace planté.

En plus des espaces verts imposés ci-dessus, les aires de stationnement de plein air doivent être plantées à raison d'un arbre au moins pour 4 emplacements soit 100 m² de terrain. En outre, si elles sont visibles depuis la rue, un traitement paysager devra être recherché.

Les dalles, terrasses et locaux divers plantés ne peuvent être prises en compte dans le calcul de surface des espaces verts (hors espace obligatoirement en pleine terre) que dans la mesure où elles disposent d'une couche de terre végétale d'au moins 60 cm d'épaisseur en plus tous les composants techniques (couches drainantes, feutres anti-contaminants...) nécessaires à la création et au maintien d'un espace vert de qualité.

En l'absence de réalisation d'espace de pleine terre pour des raisons techniques dûment justifiées, la surface de pleine terre devant être réalisé peut être compensée par des surfaces végétalisées affectées des coefficients suivants :

- 0,5 pour les surfaces végétalisées situées au sol et ou sur terrasse comportant une épaisseur de terre d'au moins 2,00 m, couche drainante non comprise ;
- 0,3 pour les surfaces végétalisées situées au sol et ou sur terrasse comportant une épaisseur de terre d'au moins 1.20 m, couche drainante non comprise ;
- 0.15 pour les surface végétalisées situées au sol et ou sur terrasse comportant une épaisseur de terre d'au moins 0.60m, couche drainante non comprise ;
- 0,05 pour les terrasses végétalisées et les murs conçus pour supporter une végétalisation pérenne.

La conception et la mise en œuvre des aménagements d'espace vert doivent garantir une bonne tenue dans le temps des végétaux et un entretien aisé. Les aménagements des espaces extérieurs peuvent intégrer des dispositifs paysagers contribuant à limiter le débit de fuite des eaux pluviales.

Espaces plantés dans le secteur UG3b :

Les espaces libres non bâtis couvrent au minimum 20% de la surface totale du terrain; ils bénéficient d'aménagements paysagers mettant en valeur les spécificités du site et en particulier les abords du plan d'eau. Ces aménagements sont constitués, entre autres, d'espaces réservés à la circulation des piétons et d'espaces plantés. Les espaces libres et plantés ainsi que définis comporteront des arbres de hautes tiges, plantés en pleine terre, à raison de un arbre au minimum par tranche de 100 m² de la totalité des espaces libres et plantés terrain diminuée de la surface du plan d'eau inclus dans son emprise.

13.3 Dispositions particulières concernant le traitement des reculs et des marges de reculement et des espaces libres en bordure de l'alignement ou à défaut en limite de voie existante ou projetée

Dispositions communes :

Les espaces libres déterminés par l'implantation en recul des constructions par rapport à l'alignement ou à défaut en limite de voie existante ou projetée, doivent faire l'objet d'un traitement paysager particulièrement soigné sur l'ensemble de leur surface.

Le traitement des reculs peut intégrer des dispositifs paysagers contribuant à limiter le débit de fuite des eaux pluviales.

Toute création d'aire de stationnement est interdite dans les reculs et les marges de reculement.

La plantation et l'entretien de haies vives en bordure de l'alignement ou à défaut en limite de voie doit respecter la mise en valeur réciproque des aménagements des espaces publics et des plantations des terrains privés. A titre d'exemple les haies denses et opaques, type thuyas, ne sont pas autorisées.

Leur aménagement doit satisfaire à l'une des deux conditions suivantes :

- être réalisé en pleine terre, ou exceptionnellement,
- comporter une épaisseur de terre végétale supérieure à 2,00 m en plus de tous les composants techniques nécessaires.

L'aménagement de rampe de parking et la création de place de stationnement n'y est pas autorisé.

La surface plantée doit être continue et maintenue perméable sur 80 % de la surface du retrait.

Les aménagements doivent permettre le développement d'arbres à basse et haute tige, en forme libre, dans des conditions garantissant l'épanouissement des sujets.

Les espaces plantés doivent comporter au-moins deux arbres de hautes tiges par tranche de 150 m² d'espace planté, dont la hauteur à la plantation ne sera pas inférieure à 2 m.

Pour toute plantation, les essences locales sont à privilégier et les espèces invasives à banir (cf liste des espèces des espaces végétales élaborée par l'OBDO)

ARTICLE 14 - zone UG3

COEFFICIENT D'OCCUPATION DES SOLS

Non réglementé

ZONE UG4

La zone UG4 concerne le secteur du Fort situé au nord-est de la commune , à l'est de la RN2.

La conception particulière du parti d'urbanisme retenu pour le renouvellement progressif de ce site, avec une composition urbaine s'ordonnant en tenant compte des composantes du Fort, nécessite une règle particulière.

Des orientations d'aménagement et d'urbanisme (pièce n°3 du dossier de PLU) sont définies en complémentarité du règlement.

Cette zone fait l'objet d'une servitude de constructibilité limitée.

ARTICLE 1 - zone UG4

OCCUPATIONS ET UTILISATIONS DU SOL INTERDITES

Sont interdites les constructions et utilisations du sol suivantes :

1. les constructions nouvelles à destination d'industrie ;
2. Les dépôts de toute nature non soumis à la législation des Installations classées à l'exception de ceux rendus nécessaires au fonctionnement des services publics ;
3. Les affouillements et exhaussements de sols nécessitant une autorisation au titre des articles R 421-19 et R.421-23 du Code de l'Urbanisme et qui ne sont pas nécessaires à des travaux de construction ;
4. Les modes d'occupation du sol soumis à l'autorisation d'aménager ou à déclaration préalable prévue aux articles L.443-1 et L.444-1 du Code de l'urbanisme (terrains aménagés permanents pour l'accueil des caravanes).

ARTICLE 2 - zone UG4

OCCUPATIONS ET UTILISATIONS DU SOL SOUMISES A DES CONDITIONS PARTICULIERES

Sont admises, sous conditions, les occupations et utilisations du sol suivantes :

2.1 Conditions relatives à des risques ou à des nuisances

1. **les installations classées** pour la protection de l'environnement soumises à autorisation, en application des dispositions des articles L.511-1 et suivants du code de l'environnement, dès lors qu'elles correspondent à des besoins nécessaires à la vie et à la commodité des habitants et des usagers de la zone, tels que boulangeries, laveries, chaufferies d'immeubles, parcs de stationnement, stations-service, centrales de climatisation...) ou à une activité implantée avant l'approbation du PLU et qu'elles sont compatibles avec la présence à proximité de l'habitat.

L'extension ou la transformation des installations classées existantes dès lors qu'il n'en résulte pas pour le voisinage une aggravation des dangers ou nuisances liés au classement et que toutes dispositions utiles soient mises en œuvre pour l'intégration dans le milieu environnant.

2. dans les secteurs affectés par le **bruit d'une infrastructure de transport terrestre** classé par arrêté préfectoral, les constructions nouvelles à destination d'habitation et d'enseignement doivent faire l'objet d'un isolement acoustique particulier selon les dispositions fixées par décret (cf. annexes, pièce n°5.1 et plan n°5.4 du dossier de PLU).

2.2 Conditions relatives à une protection patrimoniale

Tous les travaux qui concernent des constructions faisant l'objet d'une identification au titre de l'article L123-1-7° du code de l'urbanisme (plan 4.5, et liste figurant en annexe du règlement, pièce 4.2) doivent prendre en compte l'intérêt patrimonial de la construction.

2.3 Conditions relatives à l'application d'une servitude de constructibilité limitée

Dans le périmètre d'une servitude de constructibilité limitée au titre de l'article L.123-2 a) du code de l'urbanisme, délimité au plan de zonage, seuls sont autorisés :

- les travaux ayant pour objet l'adaptation, le changement de destination, la réfection ou l'extension limitée des constructions existantes ;
- les constructions neuves, dès lors que leur surface hors œuvre nette (SHON) est inférieure à celle figurant au plan de zonage (pièce 4.3).

ARTICLE 3 - zone UG4

CONDITIONS DE DESSERTE DES TERRAINS PAR LES VOIES PUBLIQUES OU PRIVEES ET D'ACCES AUX VOIES OUVERTES AU PUBLIC

3.1 Desserte et accès

Les accès doivent présenter des caractéristiques adaptées au projet de construction et doivent permettre de satisfaire aux exigences de la sécurité, de la défense contre l'incendie et de la protection civile conformément aux règlements en vigueur.

Lorsque le terrain est desservi par plusieurs voies, l'accès automobile sur celle de ces voies qui présenterait une gêne ou un risque pour la circulation des différents usagers de la voirie peut être interdit.

Les accès sur les voies publiques doivent être aménagés de façon à ne pas occasionner des perturbations - telles que modifications du niveau des trottoirs ou des cheminements / continuités - et à limiter les dangers pour la circulation publique (piétons, cycles et véhicules).

Ils doivent respecter les écoulements des eaux de la voie publique vers le réseau collecteur d'assainissement.

3.1.1 Accès piétons

1. Les aménagements extérieurs doivent être réalisés de manière à permettre un accès aisé aux personnes à mobilité réduite.
2. A l'occasion de travaux sur les constructions existantes, les aménagements de leurs accès piétons doivent tendre vers les objectifs visés ci-dessus.

3.1.2 Accès des véhicules

Les accès des véhicules doivent être localisés et aménagés en tenant compte des éléments suivants:

- la topographie et la morphologie urbaine des lieux dans lesquels s'insère la construction ;
- la préservation de la sécurité des personnes (visibilité, vitesse sur voie, intensité du trafic, etc.) ;
- le type de trafic généré par la construction (fréquence journalière et nombre de véhicules) ;
- les conditions d'entrée et de sortie des véhicules sur le terrain.

3.2 Voirie

Les voies existantes, de statut public ou privé, doivent avoir les caractéristiques suffisantes pour desservir l'opération projetée.

Toute voirie nouvelle doit être adaptée à la topographie du terrain d'implantation, s'inscrire de façon cohérente au sein de la trame viaire existante.

Toute voie nouvelle ouverte à la circulation générale doit présenter une emprise d'une largeur au moins égale à 8,00 mètres. Toutefois, cette emprise peut être réduite en cas d'opérations d'ensemble, sans pouvoir être inférieure à 4,00 mètres.

Les dispositions ci-dessus ne sont pas applicables aux **venelles** existantes ou à créer, à dominante piétonne, qui ont une vocation de desserte locale ou interne à une opération d'ensemble.

ARTICLE 4 - zone UG4

CONDITIONS DE DESSERTE DES TERRAINS PAR LES RESEAUX D'EAU, D'ELECTRICITE, D'ASSAINISSEMENT ET DE REALISATION D'UN ASSAINISSEMENT INDIVIDUEL

4.1 Alimentation en eau potable

Toute construction ou installation susceptible de requérir une alimentation en eau potable doit être raccordée au réseau de distribution.

Le branchement sur le réseau d'eau potable peut être interdit pour toute source d'alimentation rendue nécessaire pour le nettoyage de la voirie (trottoirs et tout espace surfaces perméables) ainsi que pour l'arrosage de toutes plantations, qu'elles soient situées dans des espaces privatifs ou des espaces collectifs ou publics.

4.2 Assainissement

Tout projet est, notamment, soumis aux dispositions du règlement sanitaire départemental, et aux dispositions des articles L1331-1 et suivants du Code de la Santé Publique.

A l'intérieur d'un même terrain, les eaux pluviales et les eaux usées doivent être recueillies séparément.

En fonctionnement normal du réseau, les hauteurs d'eau peuvent atteindre le niveau de la chaussée par temps de pluie dans les ouvrages. Dans ces conditions et sauf disposition prévue dans la convention de branchement et de déversement, l'usager devra se prémunir de toutes les conséquences de ce fonctionnement du réseau, notamment en cas de présence de sous sol raccordé ou tout autre type d'installation raccordée. En vue d'éviter le reflux d'eaux usées ou pluviales dans les caves, sous sols et cours, l'orifice d'évacuation des réseaux internes doit être équipé d'un clapet anti retour lorsque ces derniers sont situés à des niveaux inférieurs de la côte altimétrique du réseau public. Les regards situés en contrebas de la voirie publique et qui n'auraient pas pu être évités, sont rendus étanches.

Le niveau de la nappe phréatique est susceptible de s'élever, particulièrement en saison pluvieuse. Tout projet doit se prémunir des variations de niveau des eaux souterraines afin d'éviter l'intrusion de ces eaux dans les sous sols ainsi que leur drainage vers les réseaux publics.

4.2.1 **Eaux usées**

Toute construction ou installation nouvelle ou existante doit être raccordée par une canalisation souterraine au réseau public de collecte des eaux usées, dans les conditions définies conformément aux avis de l'autorité compétente concernée.

Le raccordement au réseau collectif doit être conçu et réalisé selon un dispositif séparatif.

Les normes de rejet en vigueur doivent être satisfaites, si besoin est, en procédant par des pré-traitements ou des traitements adaptés avant rejet dans le réseau collectif d'assainissement.

Eaux usées non domestiques

L'évacuation des eaux usées provenant des installations industrielles ou artisanales est subordonnée à un prétraitement approprié.

Les eaux industrielles transportées par les réseaux publics de collecte d'eaux usées doivent être prétraitées et conformes aux normes de rejets. Les eaux usées rejetées dans le réseau public de collecte doivent respecter les normes de rejet qualitatives et quantitatives adaptées aux caractéristiques des réseaux.

Le branchement au réseau d'assainissement des canalisations d'évacuation des liquides industriels résiduels est soumis à la réglementation en vigueur, et particulièrement, au traitement préalable par dépollution et détoxicité de ces liquides.

Les aires de lavage de véhicules et de matériel industriel doivent être couvertes afin que les eaux de toiture non polluées soient dirigées vers le réseau d'eaux pluviales et que les eaux de lavage soient évacuées vers le réseau d'eaux usées après passage dans un déboureur déshuileur.

Les eaux issues des aires de parking édifiées en infrastructure comme en superstructure doivent subir un traitement de dépollution (débouillage – déshuilage) avant rejet dans le réseau d'eaux usées.

Toutes les précautions doivent être prises pour que les installations d'eau potable ne soient en aucune manière immergées à l'occasion d'une mise en charge d'un égout, ni que puisse se produire une quelconque introduction d'eaux polluées dans ces réseaux.

4.2.2 Eaux pluviales

4.2.2.1 Dispositions générales

Le branchement sur le réseau d'eaux pluviales doit être effectué conformément aux dispositions des règlements en vigueur.

Les aménagements réalisés sur le terrain, de quelque nature qu'ils soient, constructions, installations et aires imperméabilisées..., doivent garantir le libre écoulement des eaux pluviales vers le réseau collecteur.

Le rejet des eaux pluviales dans le réseau public de collecte doit respecter les normes de rejet qualitatives et quantitatives adaptées aux caractéristiques des réseaux (décantation, dépollution, respect du débit de fuite...)

Le débit pouvant être rejeté dans le réseau collectif ne pourra pas être supérieur au débit de fuite autorisé par la réglementation en vigueur sur la commune.

Afin de limiter les apports et le débit de fuite vers le réseau collectif des eaux pluviales provenant des surfaces imperméabilisées, des techniques de rétention et/ou d'infiltration doivent être privilégiées et adaptées au regard de la nature des terrains, de la capacité d'absorption des sols en temps de pluie et des caractéristiques du sous-sol. La non imperméabilisation des surfaces non bâties doit être privilégiée. Pour cela, l'imperméabilisation et le ruissellement engendrés par les opérations d'aménagement doivent être quantifiées afin de mesurer les incidences sur les volumes d'eaux à transiter dans les ouvrages publics. Une étude géotechnique avec essai de perméabilité et une recherche de matériaux gypseux est effectuée afin d'évaluer les potentiels d'infiltration du terrain d'assiette du projet.

Des dispositifs complémentaires de rétention temporaire peuvent être imposés dans le cas où les caractéristiques des terrains, la nature des aménagements de surface (voiries stationnements et autre revêtements imperméables), ne permettent pas d'assurer une

régulation des rejets conforme aux prescriptions de la réglementation en vigueur comme noues, chaussées réservoirs, fossés drainant...).

4.2.2.2 Dispositions particulières

Le recueil des eaux de pluie transitant sur les espaces collectifs, publics ou privés, affectés à la circulation ou au stationnement des véhicules doivent faire l'objet d'une collecte distincte et d'une dépollution contrôlée avant rejet dans le réseau collectif : dispositif de prétraitement déboureur-séparateur particulière, déshuilage...

Les eaux de pluie peuvent faire l'objet d'un stockage en bache destiné à se substituer dans les bâtiments de toutes fonctions à l'usage de l'eau potable pour l'alimentation des points d'eau comme chasses d'eau WC, arrosage des plantations ou nettoyage des sols, conformément à la réglementation en vigueur. Dans ce cas, ces eaux doivent être conduites dans un réseau de distribution distinct du réseau eau.

En cas de balcon ou de terrasse, les eaux pluviales doivent être récupérées afin d'éviter tout ruissellement sur les emprises publiques et collectives ou espaces ouverts au public. Les surverses sont autorisées.

4.2.2.3 Eaux d'exhaure / eaux souterraines

Le rejet dans le réseau d'assainissement collectif des eaux souterraines est interdit, y compris lorsque ces eaux ont été utilisées dans une installation de traitement thermique ou de climatisation.

4.3 **Réseaux divers - électricité - téléphone - télédistribution**

Toute construction ou extension de bâtiment devra être raccordée avec des fourreaux enterrés aux divers réseaux collectifs de distribution (électricité, téléphone, télévision par câble...).

Dans le cadre de renforcement et de restructuration des réseaux ou d'opérations d'ensemble, les réseaux aériens existants doivent être mis en souterrain, sauf contrainte technique particulière.

4.4 **Stockage et collecte des déchets urbains**

Pour toute construction nouvelle, un local destiné au stockage des ordures ménagères nécessaire au tri sélectif doit être créé conformément à l'arrêté figurant dans l'annexe 5.1 du PLU.

Sa localisation et son aménagement doivent favoriser sa fonctionnalité :

- par une accessibilité aisée ;
- par une capacité volumétrique correspondant aux besoins des usagers de la construction et des modalités de tri ;
- par une prise en compte des nuisances visuelles.

4.5 **Energie**

L'utilisation des énergies renouvelables est recommandée dans tout projet, comme le recours à la géothermie et à l'utilisation de l'énergie solaire ou photovoltaïque.

ARTICLE 5 - zone UG4

SUPERFICIE MINIMALE DES TERRAINS CONSTRUCTIBLES

Non réglementé

ARTICLE 6 - zone UG4

IMPLANTATION DES CONSTRUCTIONS PAR RAPPORT AUX VOIES ET EMPRISES PUBLIQUES

6.1 Champ d'application

Les dispositions du présent article s'appliquent aux voies et emprises publiques ainsi qu'aux voies privées, qu'elles soient existantes, à modifier ou à créer, leur limite d'emprise étant considérée comme l'alignement existant ou projeté.

L'implantation de toute construction, installation et ouvrage doit permettre sa bonne insertion dans le site et le paysage environnant, tenir compte des espaces collectifs qui le bordent et garantir les continuités urbaines.

6.2 Dispositions générales

Les constructions édifiées, au-dessus du terrain existant, peuvent être implantées à l'alignement ou en recul de ce dernier.

Une implantation à l'alignement ne fait pas obstacle à la réalisation de décrochés ou de reculs partiels de façade.

En cas de recul par rapport à l'alignement ce dernier doit être au moins égal à un mètre.

ARTICLE 7 - zone UG4

IMPLANTATION DES CONSTRUCTIONS PAR RAPPORT AUX LIMITES SEPARATIVES

7.1 Définitions

Limites séparatives (latérales et de fond de terrain)

Les limites du terrain qui aboutissent à la voie, y compris les éventuels décrochements, brisures et coudes, constituent les limites séparatives latérales.

La limite opposée à la voie constitue la limite séparative de fond de terrain.

Un terrain d'angle est concerné principalement par des limites séparatives latérales aboutissant à une voie.

Baies

Ne constitue pas une baie, au sens du présent article :

- une ouverture, en toiture ou en façade, située à plus de 1,90 mètre au-dessus du plancher à compter de l'allège de la baie ;
- une porte non vitrée ;
- une ouverture à châssis fixe et à vitrage non transparent.

Retrait

Le retrait est la distance (L) comptée perpendiculairement de la construction, jusqu'au point le plus proche de la limite séparative.

Sont pris en compte dans le calcul du retrait, les balcons, les coursives, les terrasses accessibles ne disposant pas d'un mur écran d'une hauteur minimum de 1,90 mètre et tout élément de construction d'une hauteur supérieure à 0,60 mètre au dessus du niveau du sol existant avant travaux.

Ne sont pas comptés pour le calcul du retrait, les éléments de modénature, les auvents, les débords de toiture ni les parties enterrées des constructions.

7.2 Règles d'implantation

Les constructions ou parties de construction peuvent être implantées en retrait ou sur les limites séparatives.

7.3 Le calcul des retraits

- Pour les constructions ou parties de construction comportant des baies, le retrait doit être au moins égal à 2 mètres ;
- Pour les constructions ou parties de construction ne comportant pas de baies, le retrait doit être au moins égal à 2 mètres.

7.4 Dispositions particulières

Un retrait différent de celui prévu ci-dessus peut être admis lorsqu'il s'agit de travaux d'extension, de surélévation ou d'amélioration d'une construction existante à la date d'approbation du PLU implantée avec un retrait moindre que celui prévu ci-dessus. Dans ce cas, les travaux peuvent être réalisés dans le prolongement des murs de la construction existante.

ARTICLE 8 - zone UG4

IMPLANTATION DES CONSTRUCTIONS SUR UNE MEME PROPRIETE

8.1 Définitions

Baie (cf définitions figurant à l'article 7)

Distance entre deux constructions

La distance entre deux constructions est la distance mesurée perpendiculairement de tout point de la façade de la construction, au point le plus proche de la construction en vis-à-vis, non compris les éléments de modénature, les débords de toiture, les éléments architecturaux et les parties enterrées de la construction, mais y compris les balcons et les oriels.

8.2 Règle générale

Les dispositions ci-après sont applicables dans le cas de l'implantation de plusieurs constructions sur un même terrain ou dans le cas de l'application d'une servitude de cour commune au sens du code de l'urbanisme.

L'implantation des constructions sur un même terrain est libre, dès lors que l'une des constructions est un local annexe, un local d'équipement technique lié à la sécurité, à la gestion de l'eau, à la distribution d'énergie tels que les transformateurs. Il est de même dans le cas de constructions destinées à un service public ou un équipement collectif.

L'implantation des constructions sur un même terrain doit respecter une distance minimale entre deux constructions au moins égale à la hauteur de la construction la moins élevée, avec un minimum de 6 mètres.

8.3 Dispositions particulières

Une distance entre deux constructions différente de celle prévue au paragraphe 8.2 peut être admise lorsqu'il s'agit de travaux de surélévation, d'extension, ou d'amélioration d'une construction existante, à la date d'approbation du PLU, implantée différemment de la règle définie ci-dessus. Dans ce cas, les travaux peuvent être réalisés dans le prolongement des murs de la construction existante, sans qu'aucune baie nouvelle ne puisse être créée sans respecter les dispositions ci-dessus.

ARTICLE 9 - zone UG4

EMPRISE AU SOL DES CONSTRUCTIONS

9.1 Définitions

Emprise au sol des constructions

L'emprise au sol des constructions, y compris les locaux annexes, correspond à leur projection verticale au sol, exception faite des éléments de modénature, des éléments architecturaux, des débords de toiture, des oriels et des balcons. Sont également exclus du calcul de l'emprise au sol, les sous-sols et les parties de construction ayant une hauteur au plus égale à 0,60 mètres à compter du niveau du sol avant travaux.

Coefficient d'emprise au sol

Le coefficient d'emprise au sol (CES) est le rapport entre l'emprise au sol de la construction et la superficie du terrain d'assiette de la construction.

9.2 Règle générale

Le coefficient d'emprise au sol des constructions est limité à 60%.

9.3 Dispositions particulières

Pour les constructions existantes à la date d'approbation du PLU, ayant une emprise au sol supérieure à celle définie au chapitre 9.2, peuvent faire l'objet de travaux d'aménagement et/ou de surélévation et d'une augmentation de leur emprise au sol limitée à 10%.

Pour les constructions existantes, la création de locaux techniques tels que garages à vélos, stockage des déchets est exclue du calcul du coefficient d'emprise au sol.

ARTICLE 10 - zone UG4

HAUTEUR MAXIMALE DES CONSTRUCTIONS

Non réglementé.

ARTICLE 11 - zone UG4

ASPECT EXTERIEUR DES CONSTRUCTIONS ET AMENAGEMENT DE LEURS ABORDS – PROTECTION DES ELEMENTS DE PAYSAGE

11.1 Règle générale

La volumétrie, l'aspect, les matériaux tant des constructions que des aménagements qui leurs sont liés doivent assurer les nécessaires transitions et liaisons avec les constructions et ensembles existants et les continuités urbaines.

En conséquence, chaque construction, chaque bâtiment et chaque aménagement doit présenter une qualité d'ensemble qui est donnée notamment par les matériaux, les percements, les rapports entre pleins et vides ... ainsi que par la prise en compte des constructions avoisinantes, qu'elles soient nouvelles ou existantes

Pour les bâtiments ou parties de bâtiments situés à l'angle de deux voies ou formant un angle visible depuis la voirie, la recherche d'un traitement architectural spécifique est demandé afin de prendre en compte cette situation urbaine particulière et d'assurer une liaison harmonieuse entre les constructions.

11.2 Aménagement des constructions existantes

11.2.1 Principes généraux

Dès lors qu'une construction présente un intérêt architectural au regard notamment de son ancienneté, des matériaux constructifs employés, de sa composition, de son ordonnancement, tous travaux réalisés, y compris les ravalements, doivent mettre en valeur les caractéristiques de ladite construction. Cela ne fait pas obstacle à la réalisation d'extension de conception architecturale contemporaine, dès lors que sont mis en valeur les éléments d'intérêt de la construction initiale.

Dans les autres cas, les travaux doivent être réalisés selon les dispositions relatives aux constructions neuves.

11.2.2 Matériaux et aspect des façades

Les murs ou ouvrages en pierre de taille ou briques prévus pour être apparents doivent être préservés, au regard de la nature des travaux envisagés. Sur ces murs, l'enduit ou la peinture est interdit, sauf si des contraintes techniques le justifient.

Les couleurs pour les enduits et peintures des façades et des huisseries, doivent être choisies en recherchant une harmonie avec d'une part la nature de la construction et d'autre part les constructions avoisinantes.

Toutes les façades doivent être traitées avec le même soin et en harmonie avec leur contexte. En outre, les murs pignon doivent recevoir un traitement qui vise à réduire leur impact visuel.

11.2.3 Ravalement

Le ravalement vise à la fois la santé et la qualité esthétique de l'immeuble. A ce titre, doivent être employés des techniques, des matériaux et des couleurs adaptés à la nature de la construction, à son caractère architectural, à l'impact de la construction dans son milieu environnant et à sa durabilité.

Le ravalement doit permettre de maintenir, de mettre en valeur ou de restaurer les techniques constructives d'origine ainsi que les décors structurels et ornementaux. Il doit permettre également de reconstituer des éléments de modénature originels.

Le ravalement des murs pignon doit être traité avec le même soin que les façades principales de la construction.

11.3 Constructions nouvelles

11.3.1 Dispositions générales

La volumétrie, l'aspect, les matériaux tant des constructions que des aménagements qui leurs sont liés doivent répondre à un objectif de qualité, notamment en assurant les nécessaires transitions et liaisons avec les constructions et ensembles existants et les continuités urbaines.

En conséquence, chaque construction, chaque bâtiment et chaque aménagement doit présenter une qualité d'ensemble qui est donnée notamment par les matériaux, les percements, les rapports entre pleins et vides ... ainsi que par la prise en compte des constructions avoisinantes, qu'elles soient nouvelles ou existantes.

11.3.2 Toitures

Les toitures et couvertures des constructions, bâtiments et ouvrages sont des éléments de l'intégration des constructions à la ville, au quartier, à l'ilot et plus largement à l'environnement. Elles sont également des éléments de qualification et de valorisation des constructions et du site ou du quartier dans lequel elles s'insèrent: toitures et couvertures contribuent à définir "l'image" des constructions et du site ou du quartier. Elles constituent

ainsi ce qui est appelé parfois la "cinquième façade" d'un bâtiment. A ce titre, elles doivent donc faire l'objet d'une attention particulière, sur le plan des matériaux, des couleurs et des volumes.

Dans le cas de toitures terrasses, des éléments tels que bandeaux ou acrotères doivent permettre de lier parties verticales et parties horizontales du bâtiment.

Dans tous les cas l'emploi de matériaux de couverture d'aspect trop réfléchissant doit être évité, hors les dispositifs de production d'énergie renouvelable (capteurs solaires).

Le couronnement des constructions doit faire l'objet d'une conception architecturale qui permette d'intégrer les éléments de superstructure tels que cages d'ascenseurs et d'accès aux toitures, locaux techniques, souches de cheminées, installations liées à la production d'énergies renouvelables comme capteurs solaires et panneaux photovoltaïques.

Les gardes corps doivent être intégrés à la conception de la façade et participer à l'harmonie de la construction.

Il est autorisé sur toitures terrasse et toitures à faible pente la pose de complexes végétalisés.

11.3.3 Matériaux

Le recours à des matériaux et à des mises en œuvre innovantes en matière d'aspect et de techniques de construction, liés, par exemple, au choix d'une démarche relevant de la Haute Qualité Environnementale des constructions ou de l'utilisation d'énergie renouvelable, est admis.

Les matériaux apparents en façade, de même que les dispositifs assurant leur végétalisation, doivent être choisis de telle sorte que leur mise en œuvre permette de leur conserver, de façon permanente, un aspect satisfaisant. Les accessoires (bandeaux, corniches, appuis de fenêtres,...) doivent être conçus et protégés de manière à réduire les incidences de leur vieillissement (salissures suite aux ruissellements).

Les murs-pignons doivent être traités comme des façades à part entière en harmonie avec leur contexte. Les prolongements éventuels de conduits de fumée doivent être soigneusement traités.

11.4 Aménagement des constructions nouvelles et existantes.

11.4.1 Matériaux et aspect des façades :

Les transparences entre la rue et les espaces privés doivent être privilégiées.

Les parties pleines en RDC doivent être les plus limitées possibles. Les RDC doivent être configurés de manière à être animés et éviter qu'ils ne deviennent des murs d'expression (affichage sauvage et tag...).

11.4.2 Les trémies de parking :

Elles ne doivent pas être apparentes mais être intégrées au bâtiment et entièrement closes. En effet, au-delà de leur inesthétisme, les trémies apparentes sont généralement sources de nuisances (dépôt sauvages, absence d'entretien, problème de sécurité...).

La porte d'accès au parking doit être pleine et implanté au nu de la façade.

Les portails d'accès et halls doivent être à l'alignement et non en retrait par rapport au domaine public afin de supprimer les espaces propices à toute forme de dépôt ou susceptible de générer des nuisances.

11.4.3 Les garde-corps de sécurité

Le garde corps de sécurité en toiture ne doit être un simple élément répondant à la réglementation.

Ils doivent être intégrés à la conception de la façade et participer à l'harmonie de la construction.

Quand il s'agit d'une lisse, elle doit être positionnée droite afin de limiter son impact visuel.

11.4.4 Les éléments techniques

Les édifices techniques (ascenseurs, chaufferies, climatisations,...) doivent être intégrés aux volumes bâtis.

Les coffrets, compteurs et autres dispositifs liés à la desserte par les réseaux gaz, électricité, télécommunication doivent être dissimulés dans la composition de la façade et ne peuvent constituer une excroissance ou être isolés sur un terrain. Leur aspect doit être intégré harmonieusement aux constructions.

Les climatiseurs et dispositifs de ventilation ne doivent être intégrés au bâtiment en cas de construction neuve.

11.4.5 Les antennes de télévisions et de téléphonie mobile et paraboles

Elles doivent être implantées en partie supérieure des bâtiments et en retrait des façades. Elles ne doivent pas, dans la mesure du possible, être visibles depuis l'espace public.

Toute implantation d'équipements de radiotéléphonie doit s'insérer dans le paysage et devra être habillée, afin de permettre cette intégration.

11.5 Délimitation entre espace public et espace privé

La délimitation entre l'espace public et l'espace privé doit être clairement matérialisée par une clôture ou tout autre procédé.

Les clôtures doivent respecter le caractère ou l'intérêt des lieux avoisinants et participer à leur mise en valeur.

Dès lors que les constructions sont implantées en ordre discontinu (article 6) pour permettre des percées visuelles vers les cœurs d'îlot ou d'autres espaces publics, les clôtures doivent être ajourées.

11.6 Saillies sur voies

Le rôle des saillies est à la fois de souligner et d'accompagner la composition architecturale des bâtiments existants ou à construire. Il est aussi de doter les façades de dispositifs (espaces tampon en encorbellement) permettant la valorisation des apports solaires gratuits dans les constructions ou encore l'installation d'équipements pare-soleil sur des expositions défavorables susceptibles de générer un inconfort.

La conception technique et architecturale des éléments de construction en saillie doit, dans la mesure du possible, permettre de les végétaliser. Ces éléments doivent être compatibles avec l'aspect général de la voie. Une attention toute particulière doit être portée au bon aspect de leur sous-face.

11.7 Éléments de bâtis à protéger

Tous les travaux réalisés sur des éléments de bâtis localisés au plan de patrimoine doivent être conçus dans le respect des caractéristiques à préserver (cf Annexe du règlement, pièce 4.2).

ARTICLE 12 - zone UG4

OBLIGATIONS IMPOSEES AUX CONSTRUCTEURS EN MATIERE DE REALISATION D'AIRES DE STATIONNEMENT

Lors de toute opération de construction, d'extension, et de changement de destination, il doit être réalisé des aires de stationnement selon les dispositions ci-après.

12.1 Stationnement des véhicules à moteur

Les locaux destinés au stationnement doivent être aménagés en dehors des voies publiques ou privées ouvertes à la circulation générale, soit sur le terrain d'assiette de l'opération ou dans son environnement immédiat, soit dans des locaux collectifs destinés à cet usage.

Ils doivent être réalisés en sous-sol des constructions ou dans des constructions destinés à cet usage (parking silo).

Toutefois, des aires de stationnement peuvent être aménagées en aérien ou au rez-de-chaussée des constructions dans les cas suivants :

- pour les constructions d'habitation individuelle ;
- pour les aires de livraison ;
- pour accompagner les logements destinés à des personnes à mobilité réduite.

En ce qui concerne les destinations ne faisant pas l'objet de normes, les obligations en matière de places et leur localisation doivent être examinées au regard des capacités de déplacement offertes par les différents réseaux de transports en commun ou collectif et caractéristiques de la voirie environnante.

12.1.1 Normes minimales de stationnement pour les constructions nouvelles

La réalisation de places de stationnement doit satisfaire aux conditions énoncées ci-après, établies en fonction des destinations des constructions.

Toutefois, pour les constructions ayant une destination autre que l'habitation aucune place de stationnement n'est requise dès lors que le terrain d'assiette de la construction se situe au moins partiellement dans un rayon de 300 mètres d'une station de métro, d'un arrêt de tramway ou d'une gare RER

Habitation	1 place par logement 0,8 place par logement locatif financé par un prêt aidé de l'Etat
Foyers - résidences	1 place pour 20 chambres
Bureaux - Commerce – artisanat - industrie	<u>SHON inférieure ou égale à 120 m²:</u> Aucune place n'est exigée <u>SHON supérieure à 120 m²</u> Au-delà d'une SHON de 120 m ² , 1 place par tranche entamée de 120 m ² de SHON En outre, pour les constructions à destination d'activité liée à l'automobile (garage, concessionnaires), 10 places de stationnement minimum sont requises quelle que soit la superficie destinée à cette activité.
Hôtel	1 place pour 20 chambres
Service public et service d'intérêt collectif - Equipements collectifs	Le nombre de places de stationnement nécessaires à leur fonctionnement et à leur fréquentation est déterminé en fonction de la nature de l'établissement, de leur groupement, de la situation de la construction, des possibilités de desserte par les transports en commun et de la polyvalence éventuelle d'utilisation des aires de stationnement, ainsi que des places offertes dans les parcs publics de stationnement.

12.1.2 Normes de stationnement pour les constructions existantes

Le décompte des places est différent selon la nature de l'opération envisagée :

Pour les extensions de construction

Le calcul des places de stationnement s'effectue par différence entre l'état avant travaux et l'état après extension en application de la règle 12-1-1 ci-dessus. Si le bilan des deux états s'avère déficitaire, il est demandé, nonobstant les places déjà existantes ou non, le nombre de places équivalent au déficit.

Pour les changements de destination

Le nombre de places exigé est celui prévu au paragraphe 12-1 ci-dessus.

Pour les travaux de réhabilitation

Aucune place de stationnement n'est requise, même dans le cas d'augmentation de la SHON, dès lors que les travaux sont réalisés dans le volume bâti existant. Toutefois, lorsque les travaux ont pour effet de créer un ou plusieurs logements, les normes applicables au chapitre 12.1.1 ci-dessus sont applicables, pour les logements supplémentaires.

12.1.3 Modalité de calcul du nombre de places de stationnement

Dès lors que la norme de stationnement est exprimée par tranche, la place de stationnement est comptabilisée par tranche complète.

Lorsqu'une construction comporte plusieurs destinations (habitat, bureaux, ...), les normes afférentes à chacune d'elles sont appliquées au prorata des superficies qu'elles occupent respectivement.

12.1.4 Normes minimales de stationnement des véhicules de livraison des constructions en fonction de la destination

Les constructions doivent réserver sur leur terrain des aires de livraison ou des aires de dépose pour autocars conformes aux normes et prescriptions définies ci-après.

Toutefois, cette obligation n'est pas requise pour les projets réalisés sur des terrains concernés par un « linéaire d'activité » figurant au plan de zonage.

Les aires de livraison et les aires de dépose pour autocars, ainsi que leurs accès doivent présenter des caractéristiques adaptées aux besoins.

Bureaux	SHON inférieure à 2.000 m ² : Pas d'obligation SHON supérieure à 2.000 m ² : Doivent être prévus les emplacements nécessaires et adaptés pour assurer toutes les opérations usuelles de chargement, déchargement et manutention.
Commerce – Artisanat	SHON inférieure à 1.000 m ² : Pas d'obligation SHON supérieure à 1.000 m ² : Doivent être prévus les emplacements nécessaires et adaptés pour assurer toutes les opérations usuelles de chargement, déchargement et manutention.
Industrie	Doivent être prévus les emplacements nécessaires et adaptés pour assurer toutes les opérations usuelles de chargement, déchargement et manutention.
Hôtel	Hôtel d'une capacité ≥ 80 chambres Doit être réalisée une aire de dépose pour les autocars avec des accès présentant une hauteur libre d'au moins 4 mètres. Cette aire doit pouvoir être utilisée comme aire de livraison
Service public et service d'intérêt collectif – Equipements collectifs	Doivent être prévus les emplacements nécessaires et adaptés pour assurer toutes les opérations usuelles de chargement, déchargement et manutention.

12.2 Le stationnement des deux roues

Pour les constructions nouvelles visées ci-après, un local doit être aménagé pour stationner les deux roues, et réservé à cet usage, selon les dispositions suivantes.

Les places de stationnement pour les véhicules de deux roues motorisés doivent avoir une superficie minimale de 2 m².

Les locaux ou espaces affectés au stationnement des deux roues non motorisées doivent être d'accès facile et sécurisé.

12.2.1 *Pour les constructions nouvelles*

- une place de stationnement pour les véhicules de deux roues motorisés par tranche de 100 m² de SHON créée ;
- un ou plusieurs locaux couverts d'une superficie au moins égale à 2% de la SHON créée, pour le stationnement des deux roues non motorisées (vélos,...).

ARTICLE 13 - zone UG4

OBLIGATIONS IMPOSEES AUX CONSTRUCTEURS EN MATIERE DE REALISATION D'ESPACES LIBRES, D'AIRES DE JEUX ET DE LOISIRS ET DE PLANTATIONS

13.1 Principes généraux

Afin de mettre en valeur le paysage urbain d'Aubervilliers, d'améliorer la qualité de vie et la santé des habitants, de sauvegarder et développer les biotopes urbains, il convient d'apporter un soin tout particulier au traitement des «Espaces Libres de Constructions» (ELC).

Les actions primordiales consistent en ce domaine à revitaliser les sols par des actions de désimperméabilisation et par une renaturation privilégiant le développement de masses arborées.

Selon leur nature ou leur vocation (espaces de circulation, jardins, terrasses, ...), leur traitement paysager doit être approprié à leur fonction en tenant compte :

- de l'organisation du bâti sur le terrain afin qu'ils ne soient pas uniquement le négatif de l'emprise des constructions mais qu'ils soient conçus comme un accompagnement ou un prolongement des constructions ;
- de la composition des espaces libres voisins, afin de participer à une mise en valeur globale ;

- de la topographie, la géologie et de la configuration du terrain afin que leur conception soit adaptée à la nature du terrain, notamment pour répondre à des problématiques de ruissellement ;
- de l'ensoleillement, lorsqu'il s'agit d'aménagement paysagers végétalisés ;
- de la problématique de la gestion des eaux pluviales, telle qu'elle est prévue à l'article 4, s'agissant de la composition et du traitement des espaces libres.

Les secteurs de renaturation renforcée délimités au plan n° 4.4 font l'objet de dispositions particulières.

13.2 Définitions

Les espaces libres de construction (ELC)

Les espaces libres de construction correspondent à la superficie du terrain non occupée par l'emprise au sol des constructions telle qu'elle résulte de l'article 9.

La surface végétalisée

La surface végétalisée correspond à la partie des espaces libres dont le traitement est à dominante végétale. Il peut s'agir d'espaces aménagés sur dalle avec un minimum de 80 centimètres de terre végétale.

La surface de pleine terre

Une surface est considérée de pleine terre (Spt) lorsque les éventuels réseaux existants ou projetés dans son sous-sol ne portent pas atteinte à l'équilibre pédologique du sol et permettent notamment son raccordement à la nappe phréatique. Les parties de terrain en pleine terre ne peuvent supporter des constructions en sous-sol.

Les coefficients de compensation de la surface de pleine terre

La surface de pleine terre devant être réalisée peut être compensée en effectuant la somme des surfaces végétalisées existantes ou projetées, affectées des coefficients suivants:

- 0.5 pour les surfaces végétalisées situées au sol et ou sur terrasse comportant une épaisseur de terre d'au moins 1,00 m, couche drainante comprise ;
- 0.3 pour les surfaces végétalisées situées au sol et ou sur terrasse comportant une épaisseur de terre d'au moins 0,60 m, couche drainante comprise ;
- 0.15 pour les terrasses végétalisées et les murs conçus pour supporter une végétalisation pérenne.

13.3 Aspects quantitatifs

50% minimum de la superficie des espaces devant rester libres de construction en application de l'article 9.2 doivent être aménagés en surface végétalisée.

Dans les secteurs de renaturation renforcée délimités au plan n°4.4, 60% minimum de la superficie des espaces devant rester libres de construction en application de l'article 9.1 doivent être aménagés en surface végétalisée.

Au moins la moitié de la surface végétalisée doit correspondre à une surface de pleine terre. Cette surface de pleine terre peut être convertie en surface végétalisée pondérée en application des coefficients de pondération (cf. définition ci-dessus).

L'obligation de réaliser des surfaces végétalisées en pleine terre n'est pas requise, dans le cas d'une impossibilité technique justifiée par la réalisation de l'opération au-dessus d'ouvrages publics d'infrastructure.

Dans le cas d'une incompatibilité des caractéristiques géophysiques du sous-sol du terrain avec la réalisation de surface végétalisée, le projet de construction doit cependant comprendre des espaces, des toitures ou murs végétalisés d'une surface au moins égale à 15% de la superficie du terrain en application des coefficients de compensation (cf. définition ci-dessus). Cette surface égale à 15% de la superficie du terrain peut également être affectée, en tout ou partie, à l'implantation de dispositifs de production autonome d'énergie. Les dispositions du paragraphe ci-dessus sont également applicables pour les terrains dont l'emprise au sol des constructions est de 100%.

13.3.1 Espaces plantés ou à planter

Les espaces identifiés au plan de zonage comme plantés ou à planter, doivent faire l'objet d'un traitement végétal de qualité et ne comporter aucune construction en superstructure.

13.3.2 Eléments de paysage à préserver

Les espaces verts à protéger délimités au plan de zonage, au titre de l'article L.123-1,7° du code de l'urbanisme, doivent être préservés et mis en valeur.

Cette protection ne fait pas obstacle, dans le cadre d'un aménagement d'ensemble à une recomposition de ces espaces.

Toutefois, l'aménagement de ces espaces doit être conçu dans une composition paysagère d'ensemble et doit restituer une surface végétalisée équivalente. Ainsi, dans le cas d'un aménagement prévoyant une constructibilité, la surface construite doit être compensée par la création d'une nouvelle surface plantée équivalente sur le terrain d'assiette du projet.

La superficie de ces espaces entre dans le décompte des surfaces végétalisées prévus ci-dessus.

13.4 Plantations

13.4.1 Arbres existants

Les arbres existants situés en cœur d'îlot doivent être maintenus ou remplacés dans les conditions visées ci-dessous.

Les arbres ou alignements d'arbres remarquables identifiés dans l'annexe du règlement (pièce n° 4-2 du PLU) doivent faire l'objet d'une préservation dès lors que leur état phytosanitaire le permet.

Les alignements d'arbres peuvent faire l'objet d'une modification dans le cadre d'un projet ayant un caractère d'utilité publique.

13.4.2 Modalités de mise en œuvre des plantations

Les arbres doivent être implantés et entretenus dans les conditions leur permettant de se développer normalement

- Arbres à grand développement: les sujets choisis parmi des espèces atteignant au moins 15 mètres à l'âge adulte, nécessitent une superficie minimale d'espace libre de 100 m², dont 20m² de pleine terre réparties régulièrement autour du tronc. Sont conseillées des distances moyennes suivantes: 6,00 à 8,00 mètres en tous sens entre les arbres, 8,00 à 10,00 mètres entre les arbres et les façades des constructions.
- Arbres à moyen développement: les sujets, choisis parmi des espèces atteignant une hauteur de 8 à 15 mètres à l'âge adulte, nécessitent une superficie minimale d'espace libre de 50m², dont 15m² de pleine terre répartis régulièrement autour du tronc. Les distances à respecter varient selon les espèces. Sont conseillées des distances moyennes suivantes: 4,00 à 5,00 mètres en tous sens entre les arbres, 5,00 à 7,00 mètres entre les arbres et les façades des constructions.

- Arbres à petit développement: les sujets, choisis parmi des espèces atteignant une hauteur maximale de 8,00 mètres à l'âge adulte, nécessitent une superficie minimale d'espace libre de 20 m² dont 10 m² de pleine terre répartis régulièrement autour du tronc.

Les arbres plantés doivent avoir une force (circonférence du tronc mesurée à 1,00 mètre du sol) d'au moins 20 centimètres.

Dans le cas de plantations sur dalle, l'épaisseur de terre végétale doit atteindre au minimum, non compris la couche drainante :

- 2,00 mètres pour les arbres à grand développement,
- 1,50 mètre pour les arbres à moyen développement,
- 1 mètre pour les arbres à petit développement,
- 0.60 mètre pour la végétation arbustive et les aires engazonnées.

Les essences introduites doivent être choisies pour leur pouvoir allergénique moyen ou faible (exemples d'arbres classés à pouvoir allergénique fort: bouleau, cyprès, frêne, peuplier, saule ...).

Pour toute plantation, les essences locales sont à privilégier et les espèces invasives à banir (cf liste des espèces des espaces végétales élaborée par l'OBDO)

ARTICLE 14 - zone UG4

COEFFICIENT D'OCCUPATION DES SOLS

Non réglementé